

Moniteur pour l'analyse en ligne du Carbone Organique Total (COT) dans l'eau pure et ultra pure.

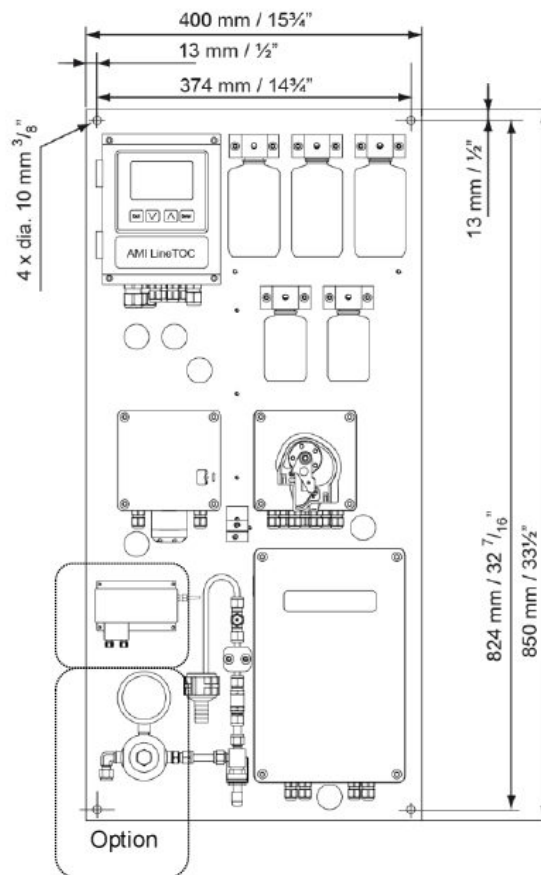
Monitor AMI Line COT

Analyseur prêt monté sur panoplie acier inoxydable :

- **Transmetteur AMI Line COT** en fonte d'aluminium étanche (IP 66).
- **Unité d'analyse sans réactif** : oxydation UV, Deux capteurs de conductivité de haute précision à deux électrodes, en acier inoxydable, avec sondes de température intégrées pour une compensation automatique.
- Pompe péristaltique 3-voies pour dilution automatique des solutions standard (vérification des performances).
- **Mesure d'échantillon manuel possible**
- **Détection continue du débit d'échantillon.**
- Testé en usine, prêt à l'installation et à l'utilisation.

Spécifications:

- Plage de mesure: COT: 0 à 1 000 ppb
- Système de validation de mesure selon USP<643>.
- Large écran LCD rétroéclairé indiquant les valeurs mesurées, la température et le débit d'échantillon, le type de compensation en température et les informations d'état.
- Menus intuitifs en français, anglais, allemand et espagnol. Programmation simple des paramètres par clavier, avec sécurisation des menus.
- Enregistrement électronique des événements et des données de calibration.
- Fonction de logger, pour enregistrer les données à intervalles réglables. (Le téléchargement au PC nécessite l'option RS-232 ou interface USB).
- Système automatisé et programmable des fonctions de vérification
- 2 sorties courant (0/4 - 20 mA) de série
3ième en option.



Options:

- Interface de communication.
- Régulateur de pression.
- Refroidisseur d'échantillon.

Option.	Moniteur AMI AMI LineTOC	A-23.612.100
Option1:	<input type="checkbox"/> 3ième sortie courant (0/4±20mA) <input type="checkbox"/> Interface RS-232(SWANTerminal) <input type="checkbox"/> Interface ProfibusDP <input type="checkbox"/> interface Modbus <input type="checkbox"/> interface USB	A-81.410.020 A-81.420.010 A-81.420.020 A-81.420.022 A-81.420.040
Option2:	<input type="checkbox"/> Régulateur de pression	A-82.589.000
Option3:	<input type="checkbox"/> Refroidisseur d'échantillon	A-82.300.010

Mesure du COT

Méthode d'analyse : sans réactif, oxydation UV, différentiel de conductivité.
 Temps de réaction < 2min.

Sonde SWAN TOCON avec sonde de Température NT5K intégrée.

Réacteur UV
 Durée de vie : 6 mois
 Selon application : jusqu'à 12 mois
 Consommation : 11 W

Plage de mesure 0.1 à 1000 ppb COT
Resolution 0.1 ppb

0.1 à 50 ppb ± 1 ppb
 50 à 1000 ppb ± 2%

0.055 à 2µS/cm (20°C) + - 2%

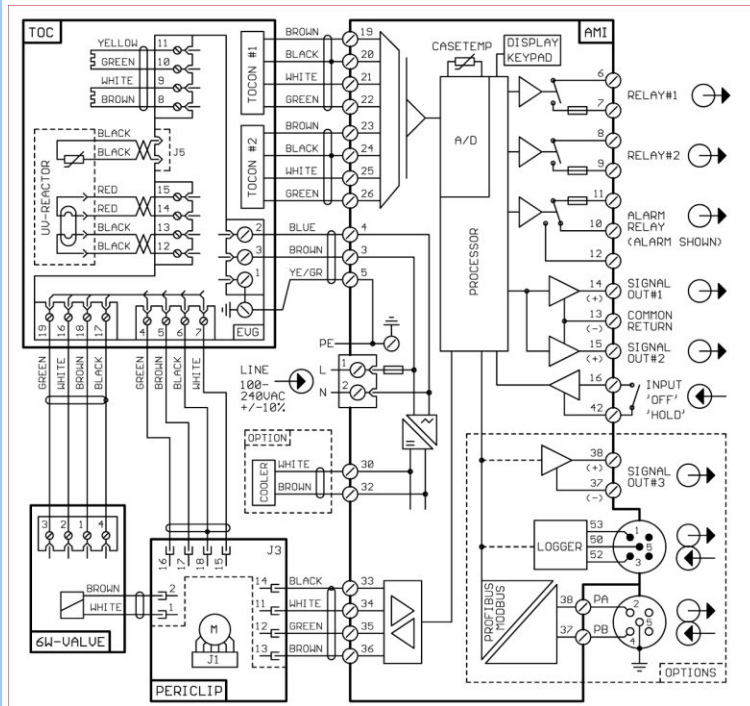
Vérification périodique de la précision Avec résistance d'ultra haute précision. Vérification automatique, utilisant des solutions concentrées, un standard et une dilution interne.

SST selon USP<643> and Ph.Eur.2.2.44.

Compensation en température automatique

Détection du débit d'échantillon.

Schéma des connexions électriques



Spécifications du transmetteur et fonctionnalités

Boîtier électronique : Fonte d'aluminium
 Indice de protection : IP 66/ NEMA 4X
 Ecran : LCD rétroéclairé, 75x 45mm
 Connexions : Bornes à vis
 Dimensions : 180x140x70mm
 Poids : 1.5 kg
 Température ambiante : -10 à +50°C
 Humidité : 10 -90%rel.sans condensation

Alimentation :
 Tension : 100 -240 VAC (± 10%),
 50 /60 Hz (± 5%)
 Consommation : max.36W

Utilisation
 Gestion intuitive avec menus séparés MESSAGES, DIAGNOSTIQUE, MAINTENANCE, OPERATION et INSTALLATION. Menus en français anglais, allemand et espagnol. Menus protégés par mots de passe spécifiques. Affichage des valeurs, état des alarmes et de la durée d'opération. Stockage d'évènement sur logger (option) Historique des alarmes et des calibrations.

Dispositif de sécurité :
 Pas de perte de données en cas de panne secteur, données sauvegardées sur mémoire non volatile. Protection des entrées-sorties contre les surtensions. Séparation galvanique des entrées de mesure et des sorties de signaux.

Surveillance de la température du transmetteur
 Avec limites haute/basse programmables.

1 relais d'alarme
 Contact sec d'alarme pour signalisation des valeurs programmées et des défauts
 Charge maxi : 1 A/250VAC

1 entrée pour un contact libre de potentiel programmable pour fonction "pause"

2 sorties relais
 2 contacts sans potentiel programmable comme interrupteur de seuil, ou Paramétrable PID, minuteur avec fonction de pause automatique.

Charge nominale : 1A/250VAC
2 sorties de signaux (3^{ème} en option)

2 sorties de signaux programmables pour les valeurs mesurées échelle libre, linéaire bilinéaire ou comme sortie de régulation continue (programmable)

Boucle de courant : 0/4- 20mA
 Charge ohmique maxi : 510 Ω

1 Interface de communication (option)

- Interface RS 232 pour transfert vers le PC avec le terminal SWAN data logger
- Interface RS485 (séparation galvanique) par MODBUS ou PROFIBUS DP
- 3^{ème} sortie de signal
- USB

Données Techniques

Conditions de l'échantillon :

Débit : 1 à 5l/h
 Température : 10 à 40°C
 Avec refroidisseur (Option) : jusque 90°C
 Pression entrée_{Abs.} (25°C) : jusque 1.5bar
 Avec régulateur de pression : jusque 5 bars
 Pression de sortie : Ecoulement libre
 Conductivité : 0.055 à 2µS/cm
 Particules : < 100 µm
 Pas d'huile, ni sable

Connexions de l'échantillon

Entrée : Adaptateur swagelok ¼
 Sortie : Adaptateur G 1/2
 Pour tube flexible Ø 20 x15mm

Panneau

Dimensions : 400x850x180mm
 Matière : Acier inoxydable
 Masse totale : 20kg