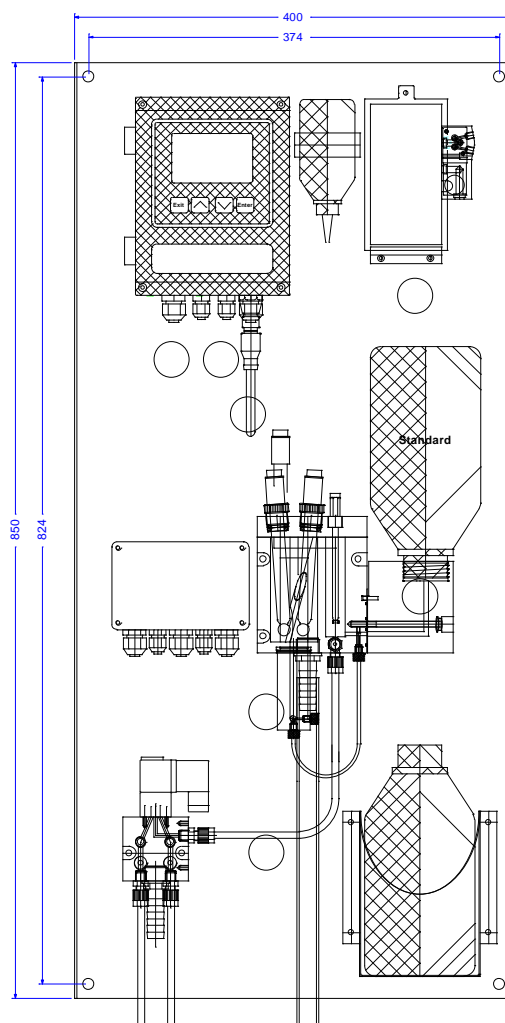


Analyseur du sodium contenu dans la vapeur, dans l'eau de condensation et l'eau extra-pure en mode continu pour des concentrations de l'ordre du ppb.
Pour les échantillons d'un pH très faible (par exemple en aval d'un échangeur cationique).

Analyseur AMI Sodium A

- Système complet, pré-monté sur une plaque de montage.
- Plage de mesure du Na : 0,1 à 10'000 ppb (dans des conditions de référence)
Commutation automatique entre les plages.
- Dispositif de réglage pH pour le produit d'alcalinisation permettant de mesurer les échantillons d'un pH ≥ 2 .
- En option, deuxième canal d'échantillonnage avec commutation programmable entre les canaux.
- Simple étalonnage à 2 points avec enregistrement des données d'étalonnage dans le transducteur.
- Mesures simples des échantillons manuels.
- Surveillance permanente du débit.
- Compensation de température automatique.
- Transducteur avec grand afficheur LCD avec éclairage de fond permettant la lecture simultanée des valeurs de mesure et des informations d'état.
- Utilisation du transducteur par des menus interactifs. Saisie facile des paramètres par 4 touches.
- Système testé à l'usine, prêt à la mise en service sur le site.



Analyseur avec 2ème canal d'échantillon en option

Réf. de commande	Analyseur AMI Sodium A	A-24.451.100
Option:	[] Troisième sortie de signal par courant 0/4 à 20 mA	A-81.410.020
	[] Interface Profibus DP	A-81.420.020
	[] Interface HyperTerminal (téléchargement du journal)	A-81.420.010
	[] Interface Modbus (connexion Webservice)	A-81.420.022
	[] Interface USB	A-81.420.040
Option:	[] 2 voies d'échantillonnage	A-83.590.044

Système de mesure et capteurs

Mesures de sodium

Entrées à séparation galvanique pour le capteur de sodium et l'électrode de référence au calomel.
Conditionnement du pH par la diisopropylamine, consommation ~1 l/mois pour un pH 7.
Compensation de température automatique.

Plage de mesures

0 à 99,9 ppb
0 à 999 ppb
0 à 9,99 ppm
Précision : ± 5% de l'affichage après étalonnage
Répétabilité : 5%
Temps de réponse : 180 s (95%)

Résolution

0,1 ppb
1 ppb
0,01 ppm

Etalonnage de sodium

Etalonnage manuel à 1 ou à 2 points avec rajout direct de la solution étalon.

Echantillon

Un canal ou deux canaux (option) d'échantillon.
Temps de commutation entre les canaux : ≥ 15 mn.
Raccords d'échantillon :
- Entrée : SERTO PVDF 6 mm
- Sortie : 1/2" pour tuyaux flexible
Débit : 100 ml/mn mini.
Pression d'entrée : 0,3 à 3 bar (4 à 43 psi)
Pression de sortie : atmosphérique
Température : 5 à 45 °C (41 à 113 °F)
Matières solides dissoutes : moins de 10 ppm, exemptes d'huile et de graisse
pH : ≥ pH 2,0
Concentré d'ammonium : < 50 ppm

Mesures de température

Sonde de température SWAN NT5K
Plage de mesure : -10 à +100 °C
Résolution : 0,1 °C

Chambre de mesure

En verre acrylique avec soupape à pointeau de régulation du débit.

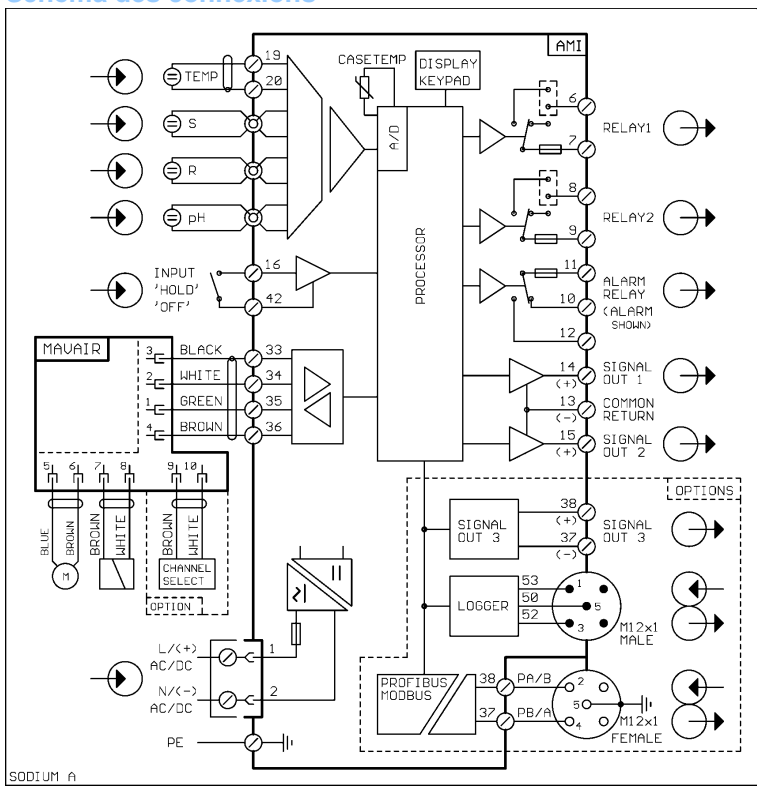
Transducteur AMI

Boîtier électronique : Aluminium
Étanchéité : IP 66/NEMA 4X
Afficheur : Ecran LCD graphique 75 mm x 45 mm
Connexions électriques : bornes à vis
Température ambiante : -10 à +50 °C
Plage de service limite : -25 à +65 °C
Stockage et transport : -30 à +85 °C
Humidité de l'air : 10 à 90 % relative sans condensation

Alimentation électrique

Tension : 100 à 240 VCA (± 10%)
50/60 Hz (± 5%)
ou 24 VCC (± 10%)
Puissance absorbée : 30 VA maxi

Schéma des connexions



Utilisation et fonctionnement

Utilisation guidée par des menus d'installation, d'utilisation, de maintenance et de diagnostic, protection par mot de passe.
Affichage des valeurs de mesure, des états d'alarme et du temps en fonctionnement de service.

Sécurité

Sauvegarde des paramètres sans pile de secours en cas de panne secteur.
Protection des entrées et des sorties contre les surtensions.
Séparation galvanique des sorties de mesure et de signal.

Surveillance de la température du boîtier électronique

Alarme en cas de température supérieure à +65 °C ou inférieure à -25 °C

1 contact d'alarme

Contact libre de potentiel utilisé pour l'alarme collective en cas d'erreurs système, avec programmation des valeurs d'alarme.
Charge maxi : 1A / 250 VCA

2 sorties de signal

Deux sorties de signal librement échelonnables en mode linéaire ou log. pour les valeurs de mesure :
Na : 0,1 ... 10'000 ppb
Température : 0 ... +100 °C
Boucle de courant : 0/4 ... 20 mA
Charge ohmique maxi : 510 Ω

2 contacts de coupure

Deux contacts de coupure libres de potentiel, programmables comme capteurs de seuil des valeurs de mesure.
Charge maxi : 1A / 250 VAC
Temporisation d'alarme : 0 ... 6'000 s

1 entrée de commutation

Une entrée utilisée comme contact libre de potentiel, programmable comme contact de maintien („hold“) ou pour l'interruption de la régulation.

1 interface de communication (option)

- Interface RS232 pour le téléchargement du journal vers un PC via SWANTerminal
- Interface RS485 (à séparation galvanique) par Modbus ou Profibus DP
- 3^e sortie de signaux
- Interface USB

Informations système

Dimensions : 400 x 850 x 200 mm
Plaque de montage : en acier inox V4A
Masse totale : 12 kg