

GOYEN

**VANNE DE DÉCOLMATAGE
À RACCORDS À
COMPRESSION SÉRIE DD**



PROTECTION
MANUTENTION
FILTRATION

VRAC

PM
FILTRATION

PROTECTION | MANUTENTION | FILTRATION

www.pmfiltration.com

GOYEN SÉRIE DD

VANNES À JET D'IMPULSION



Série DD

DESCRIPTION

Valve à diaphragme haute performance avec orifices à raccord rapide. Disponible avec pilote intégrale ou en vanne pilotée à distance. Vanne à 90°.

ADÉQUATE POUR

Applications de dépoûssiérage notamment par décolmatage et ses variantes y compris les filtres à manche, les filtres à cartouche, les filtres à poche, les filtres céramiques et les filtres en fibre de métal fritté.

CONSTRUCTION

Corps et raccords rapides: Aluminium (moulé sous pression)

Virole: 304 SS

Armature: 430FR SS

Joints: Nitrile ou Viton (renforcé)

Ressort: 304 SS

Vis: 302 SS

Joints des raccords rapides: Nitrile ou Viton

Siège du diaphragme: PA-6 (standard), acier doux recouvert de viton ou PE haute densité

Référez-vous aux données techniques du produit de la série Q Solénoïde pour des informations sur la construction à solénoïde.

FONCTIONNEMENT

Plage recommandée: 50–500 ms

Plage recommandée entre les impulsions: 1 minute ou plus

ENTRETIEN

Avant tout entretien, assurez-vous que les composants sont isolés des sources de courant et de pression. La pression et le courant ne peuvent être remis, que si les vannes sont entièrement remon-tées. Les diaphragmes et vannes pilotes doivent être vérifiés annuellement.

APPROVALS

Les vannes pilotées intégralement conviennent à:

- Atex II 2D Mechanical
- CSA (C&US), C22.2 No. 139-1982 UL Std No. 429
- C-Tick - pilotes intégraux
- EMC (89/336/CE) – pilotes intégraux

INSTALLATION

Pour votre sécurité, ne mettez pas le système sous pression, tant que les vannes et les rampes ne sont pas fixées. N'essayez pas de démonter une vanne, tant que l'ensemble est sous pression.

1. Préparez l'alimentation et les tuyaux de rampe pour correspondre à la spécification de la vanne. Évitez l'installation des vannes au-dessous du réservoir.
2. Assurez-vous que le réservoir et les rampes ne sont pas sales, rouillés, ou autrement affectés.
3. Assurez-vous que l'air fourni est propre et sec.
4. Monter les vannes sur les tuyaux d'admission et la rampe sur les vannes, serrer les raccords rapides.

5. Les réservoirs et tuyaux doivent être fixés indépendamment des vannes.
6. Effectuez les connexions électriques au solénoïde ou raccordez l'orifice de pilote RCA à la vanne pilote. (Seulement pour les vannes RCA)
7. Mettre le système sous pression modérée et vérifiez s'il y a des fuites sur l'installation.
8. Mettre l'ensemble sous pression.
9. Vérifiez à la flamme et écoutez le bruit de mise sous pression et le bruit de l'impulsion (crépitement).

Une vanne n'est pas un composant structurel. Ne comptez pas sur la vanne pour retenir les réservoirs ou le tuyau.

* Les tuyaux doivent être au diamètre extérieur du Programme 40.

TAILLE PROGRAMME 40	OD mm	OD pouces
¾"	26.7	1.050
1"	33.4	1.315
1.5"	48.3	1.900

POIDS

TAILLE	PILOTE INTÉGRAL (CA) kg (lbs)	PILOTE À DISTANCE (RCA) kg (lbs)
20	0.82 (1.80)	0.61 (1.34)
25	1.21 (2.67)	0.99 (2.18)
45	2.28 (5.03)	2.11 (4.65)

KITS DE MAINTENANCE ET ACCESSOIRES

MODÈLE	NITRILE	VITON	TEMPÉRATURE BASSE -60°C (-76°F) min.	COMPREND
Kit diaphragme				
CA/RCA20DD	K2000	K2007	NA	Les kits diaphragme comprennent les diaphragmes principal et secondaire (si nécessaire) et tous les ressorts
CA/RCA25DD	K2501	K2503	K2504	
CA/RCA45DD	K4502	K4503	K4522	
Kit joint de raccord rapide				
CA/RCA20DD	K2008	K2009	NA	1 joint pour raccord rapide, 1 raccord rapide, 1 dispositif de retenue de joint
CA/RCA25DD	K2508	K2507	NA	1 joint pour raccord rapide, 1 raccord rapide, 1 dispositif de retenue de joint
CA/RCA45DD	K4510	K4511	NA	1 joint pour raccord rapide, 1 raccord rapide, 1 dispositif de retenue de joint
Kit de réparation (adéquat pour les vannes CA)	K0380	K0384	NA	Bague en O, assemblage du toutes d'armature, ressort, d'armature, virole

GOYEN SÉRIE DD

VANNES À JET D'IMPULSION

CARACTÉRISTIQUES DU PRODUIT ET PERFORMANCE

MODÈLE	TAILLE ORIFICE		NOMBRE DE DIAPHRAGMES	DÉBIT		PLAGE DE PRESSION kPa (psi)	PLAGE DE TEMPÉRATURE °C (°F)	
	mm	in		KV	CV		JOINTS NITRILE	JOINTS VITON
45	40	1.5	2	44	51	30(5)-860(125)	-40(-40) à 82(179.6)	-29(-20.2) à 232(449.6)

CODE DE COMMANDE

RCA 45 DD 0 1 0 - 301

Type de pilote

RCA=piloté à distance
CA=pilote intégral

Taille de vanne

45 mm

Taille de pilote

0=1/8" ou CA
1=1/4"

Type de solénoïde

Type de bobine pour CA uniquement.
Voir la brochure de vannes pilote de solénoïde
RCA3 pour les options de bobine.

Matériau du diaphragme

0=Nitrile
1=Viton

Câble de type pilote (RCA), Câble de type échappement (CA)

0=NPT
1=RC

Exemples: CA45DD010-300

Vanne avec orifice de raccord rapide 1,5", avec pilote RC 1/8", joints en nitrile et pilote intégral avec connecteurs DIN 220/240 V AC.

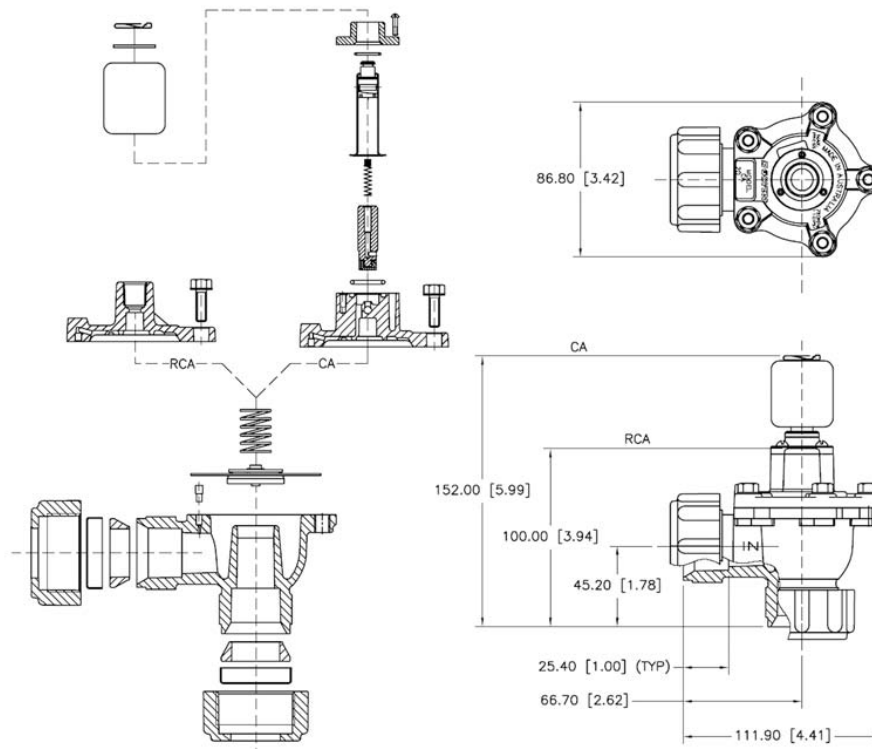
RCA25DD001

Vanne avec orifice de raccord rapide 1", avec orifice de pilote à distance et joints en viton 1/8" NPT.

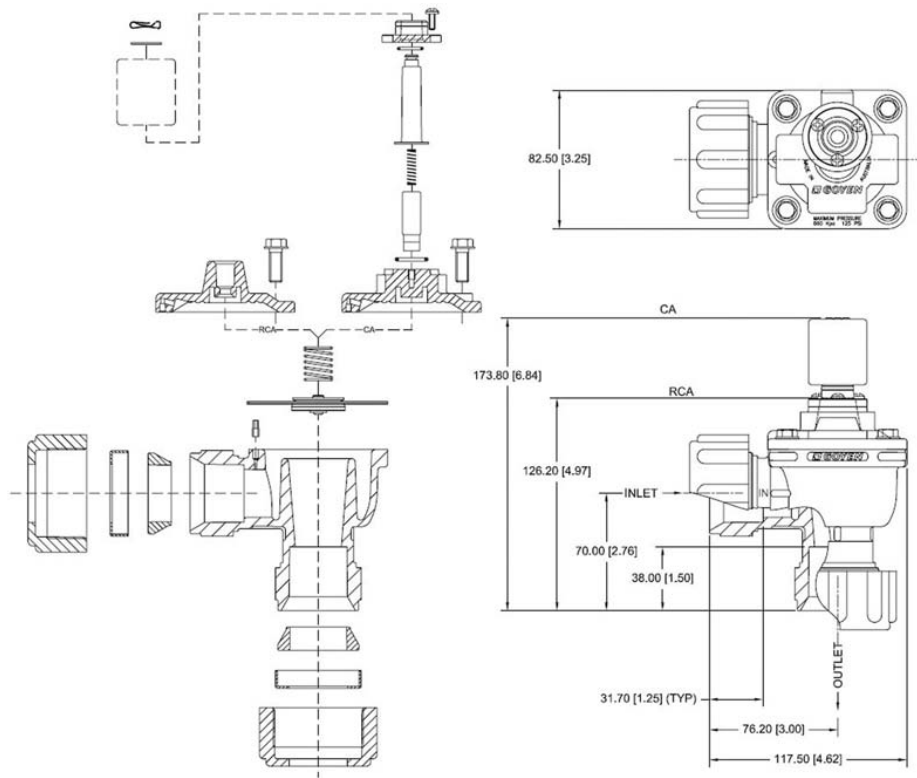
DIMENSIONS

[Dimensions en mm et [pouces]]

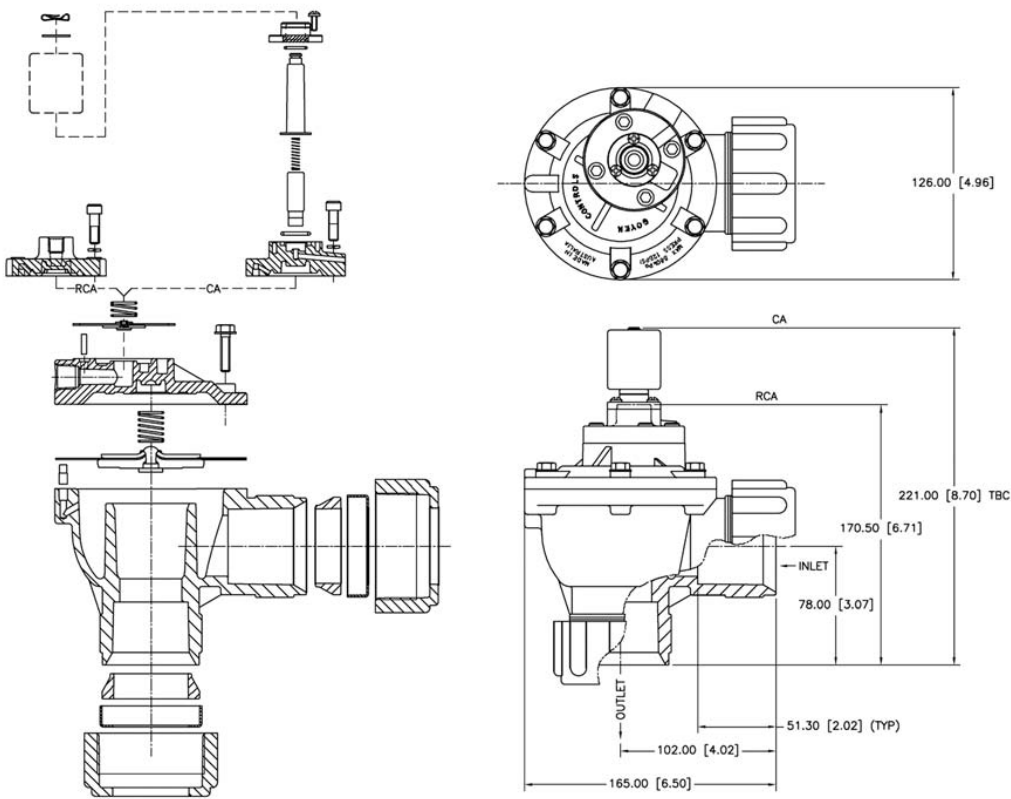
CA/RCA20DD



CA/RCA25DD



CA/RCA45DD



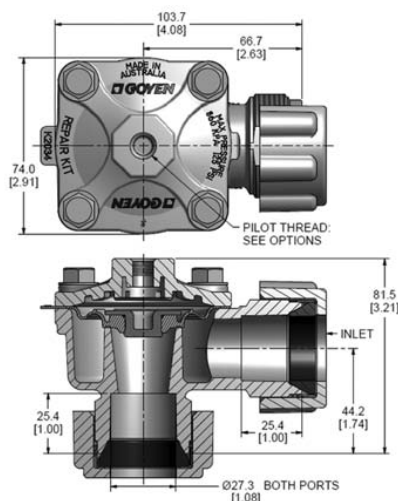
RCAC20DD4

SERIES PULSE JET VALVES



DIMENSIONS

[Dimensions en mm et [pouces]]



DESCRIPTION

Vannes à membrane avec orifices munis d'écrou à molette. Equipées de membrane sans ressort 'Shockwave', les vannes de la série 4 sont disponibles comme vannes pilotes à distance et peuvent être converties en vannes pilotes intégrales en utilisant soit les RCA3DM ou RCA3PV. La sortie est à un angle de 90° par rapport à l'entrée.

CONVIENNENT POUR

Des applications de dépolluissage, en particulier pour le nettoyage à jet pulsé inverse de filtres et éléments similaires, tels que les filtres à manches, à cartouches et à enveloppes.

CONSTRUCTION

Corps et écrous à molette: Aluminium (moulage)

Vis: acier inoxydable 302

Joints d'écrou à molette: Nitrile ou Viton

Membrane: élastomère thermoplastique haute performance breveté

FONCTIONNEMENT

Périodes recommandées de: 50–500 ms

Intervalle de temps recommandé entre les impulsions: 1 minute au moins

MAINTENANCE

Une inspection annuelle de la membrane et du pilote doit être réalisée.

AGRÈMENTS

Les RCAC20T4 sont conformes aux normes de Compatibilité électromagnétique européenne (CEM-CE), Directive 2004/108/CE, et à la Directive de basse tension 2006/95/CE, lorsqu'elles sont utilisées avec le pilote RCA3PV.

Veillez noter: Les conduits doivent avoir un diamètre extérieur de nomenclature 40.

NOMENCLATURE 40 TAILLE	DE mm	DE pouces
¾"	26.67	1.05

POIDS

VANNE	kg (lb)
RCAC20DD4	0.52 (1.14)

KITS DE MAINTENANCE

MODÈLE	NITRILE	SHOCKWAVE	VITON
Kit de membrane RCAC20DD4	N/A	K2034	K2033
Kit joint à molette RCAC20DD4	K2008	N/A	K2009

SPÉCIFICATIONS ET PERFORMANCE DU PRODUIT

TAILLE D'ORIFICE mm (pouces)	No. DE MEMBRANES	DÉBIT KV (CV)	PLAGE DE PRESSION kPa(PSI)	PLAGE DE TEMPÉRATURE °C (°F)	
				SHOCKWAVE	JOINTS VITON
20 (¾)	1	14 (17)	30(5) to 860(125)	-40(-40) to 82(179.6)	-29(-20.2) to 232(449.6)

Exemples:

RCAC20DD4012 Vanne avec écrou à molette de ¾ pouce avec pilote de 1/8 pouce, filetages d'orifice RC de ¾ pouce, membrane Shockwave.

Note:

Le pilote 1/8 est uniquement disponible avec filetage NPT et RC

Le pilote 1/4 est uniquement disponible avec filetage G

CODE DE COMMANDE

RCAC25DD4	0	1	2
Taille de pilote 0=1/8" 1=1/4"			
			Matériau du diaphragme 1=Viton 2=Shockwave
			Type de filetage 0=NPT 1=RC 2=G

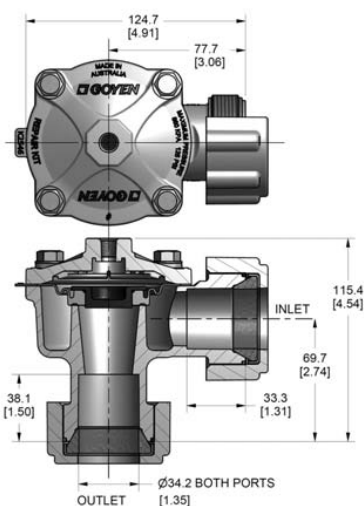
RCAC25DD4

VANNES À JET PULSÉ, SÉRIE



DIMENSIONS

(Dimensions en mm et [pouces])



DESCRIPTION

Vannes à membrane avec orifices munis d'écrou à molette. Equipées de membrane sans ressort 'Shockwave', les vannes de la série 4 sont disponibles comme vannes pilotes à distance et peuvent être converties en vannes pilotes intégrales en utilisant soit les RCA3DM ou RCA3PV. La sortie est à un angle de 90° par rapport à l'entrée.

CONVIENNENT POUR

Des applications de dépolluissage, en particulier pour le nettoyage à jet pulsé inverse de filtres et éléments similaires, tels que les filtres à manches, à cartouches et à enveloppes.

CONSTRUCTION

Corps et écrous à molette: Aluminium (moulage)

Vis: acier inoxydable 302 Joints d'écrou à molette: Nitrile ou Viton

Membrane: élastomère thermo-plastique de haute performance.

FONCTIONNEMENT

Périodes recommandées de: 50–500 ms

Intervalle de temps recommandé entre les impulsions: 1 minute au moins

MAINTENANCE

Une inspection annuelle de la membrane et du pilote doit être réalisée.

AGRÈMENTS

Les RCAC25DD4 sont conformes aux normes de Compatibilité électromagnétique européenne (CEM-CE), Directive 2004/108/CE, et à la Directive de basse tension 2006/95/CE, lorsqu'elles sont utilisées avec le pilote RCA3PV.

Veillez noter: Les conduits doivent avoir un diamètre extérieur de nomenclature 40.

NOMENCLATURE 40 TAILLE	DE mm	DE Pouces
1"	33.4	1.315

POIDS

VANNE	kg (lb)
RCAC25DD4	0.96 (2.12)

KITS DE MAINTENANCE

MODÈLE	NITRILE	SHOCKWAVE	VITON
Kit de membrane			
RCAC25DD4	N/A	K2546	K2551
Kit joint à molette			
RCA25DD	K2508	N/A	K2507

SPÉCIFICATIONS ET PERFORMANCE DU PRODUIT

TAILLE D'ORIFICE mm (pouces)	No. DE MEMBRANES	DÉBIT KV (CV)	PLAGE DE PRESSION kPa(PSI)	PLAGE DE TEMPÉRATURE °C (°F)	
				SHOCKWAVE	JOINTS VITON
25 (1)	1	22.5 (26.0)	30(5) to 860(125)	-40(-40) to 82(179.6)	-29(-20.2) to 232(449.6)

Exemples:

RCAC25DD4012 Vanne avec écrou à molette de 1 pouce avec pilote de 1/8 pouce, filetages d'orifice RC de 1 pouce, membrane Shockwave.

Note:

Le pilote 1/8 est uniquement disponible avec filetage NPT et RC

Le pilote 1/4 est uniquement disponible avec filetage G

CODE DE COMMANDE

RCAC25DD4 0 1 2

Taille de pilote

0=1/8"

1=1/4"

Matériau du diaphragme

1=Viton

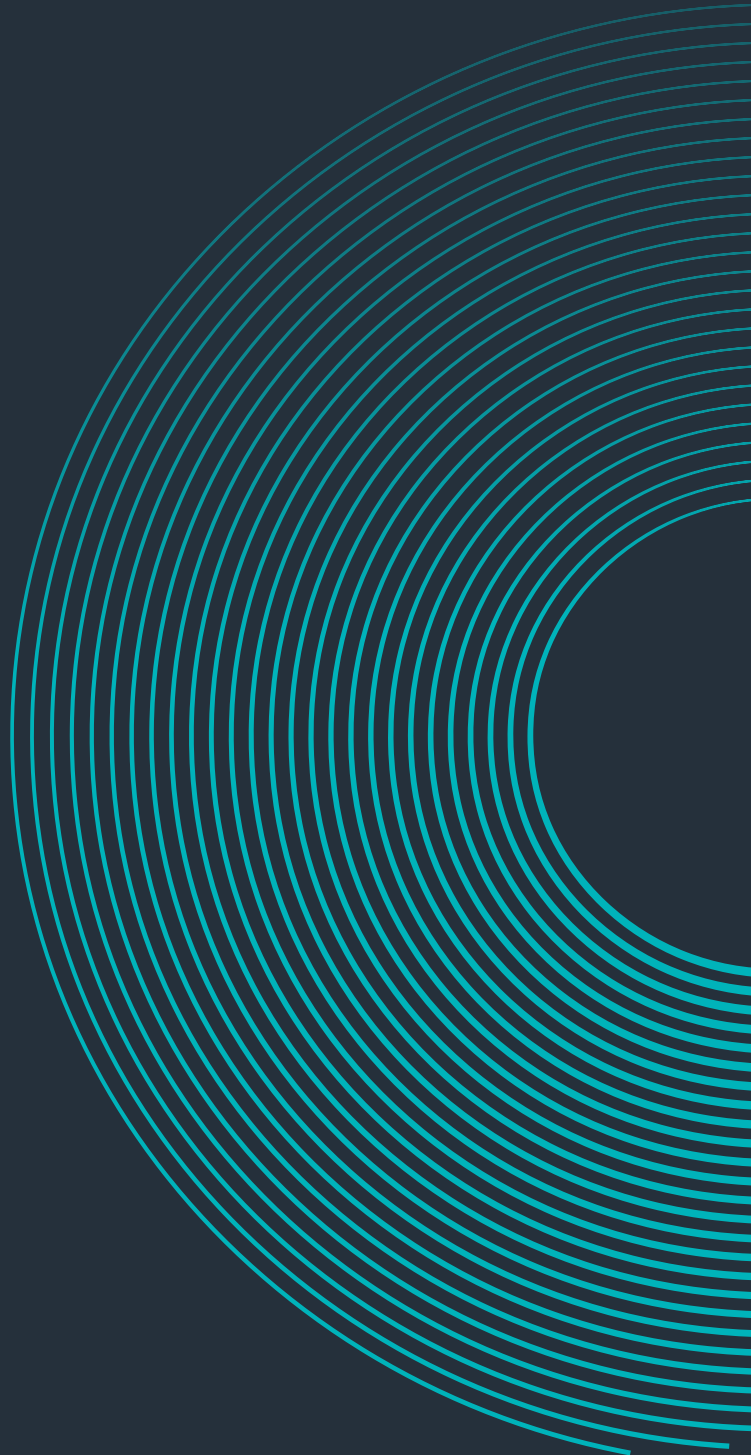
2=Shockwave

Type de filetage

0=NPT

1=RC

2=G



PM **FILTRATION**

PROTECTION | MANUTENTION | FILTRATION

99, rue du Beuvron
ZAC des Aulnaies - 45160 Olivet
T. : +33 (0)2 38 63 24 64
pmfiltration@pmfiltration.com

www.pmfiltration.com