

CLAPET DE NON RETOUR FONTE A BOULE A BRIDE PN10

ISO 9001 : 2015

BUREAU VERITAS
Certification



ISO 14001:2015

BUREAU VERITAS
Certification



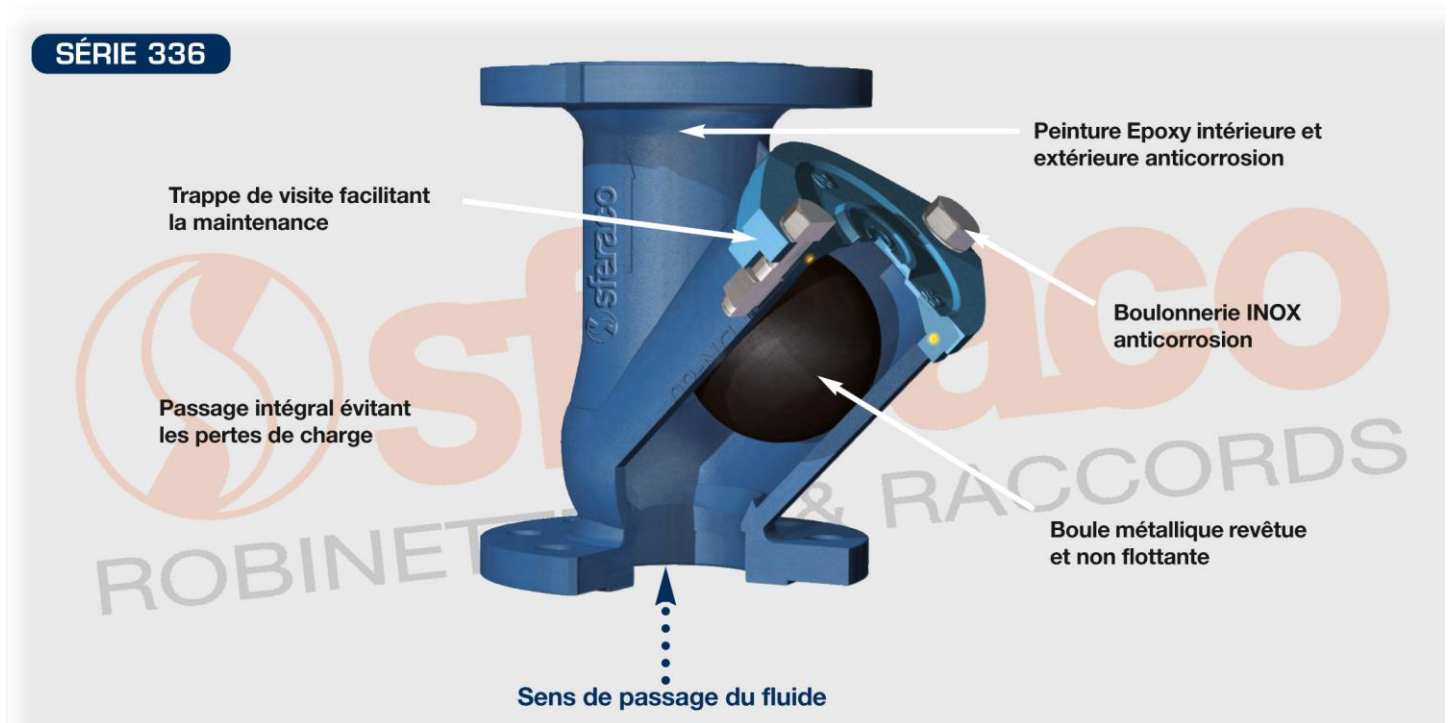
Dimensions : DN 40 à 500
Raccordement : A brides RF PN10/16
Température Mini : - 10°C
Température Maxi : + 70°C
Pression Maxi : 10 Bars
Caractéristiques : Clapet à boule
Montage vertical ou horizontal
Trappe de visite

Matière : Fonte EN GJS-400-15

CLAPET DE NON RETOUR FONTE A BOULE A BRIDE PN10

CARACTERISTIQUES :

- Clapet à boule
- Montage vertical avec fluide ascendant ou horizontal (respecter le sens de passage indiqué sur le corps par une flèche)
- A brides RF PN10/16 jusqu'au DN150, PN10 au-delà
- Trappe de visite
- Peinture époxy couleur bleue RAL 5017 épaisseur 150 μ
- Contre pression minimum pour étanchéité entre 0.3 et 0.5 bars

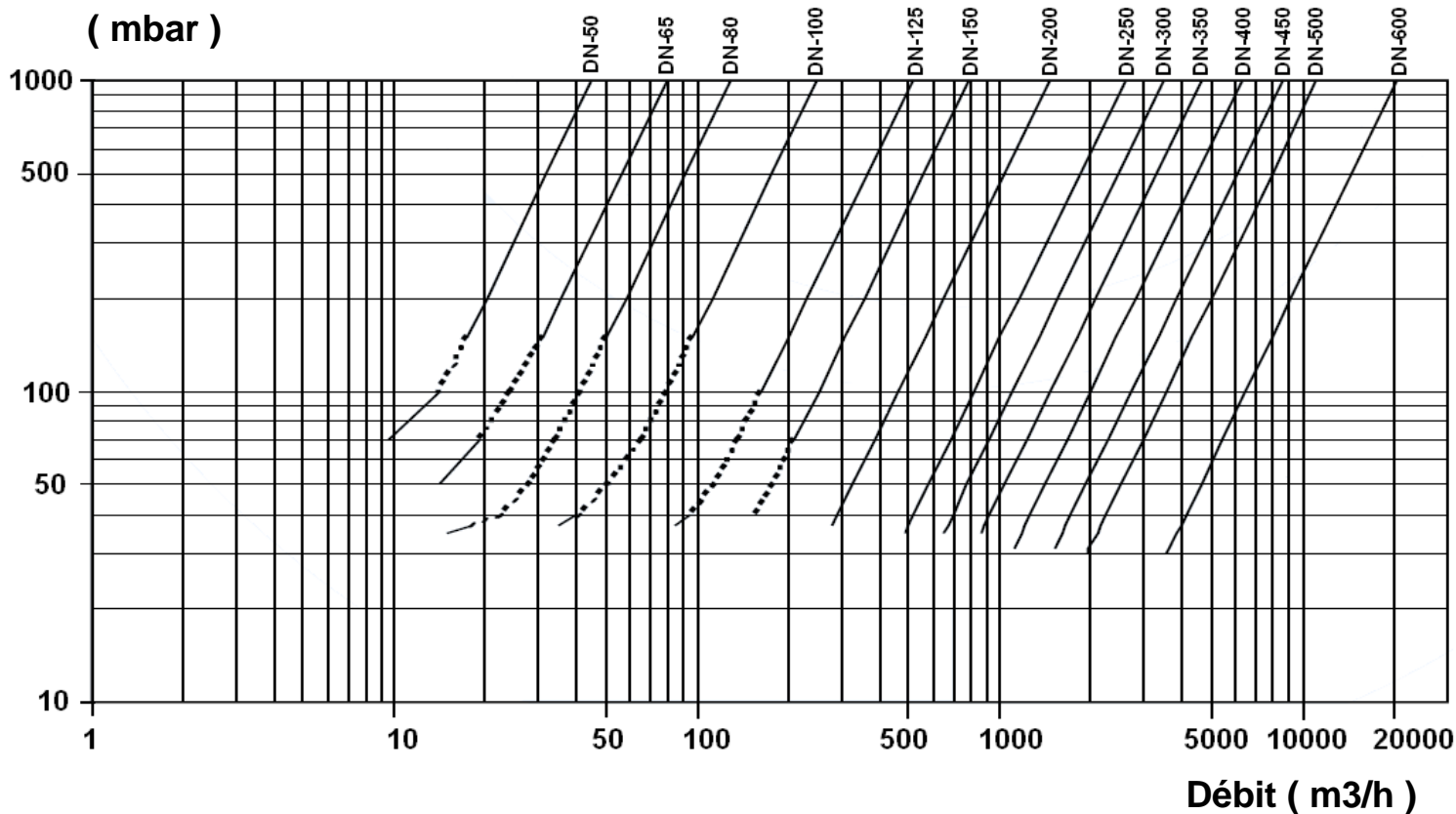


UTILISATION :

- Pour réseaux d'adduction, de distribution et d'évacuation d'eau
- Température mini admissible Ts : - 10°C
- Température maxi admissible Ts : + 70°C
- Pression maxi admissible Ps : 10 bars

CLAPET DE NON RETOUR FONTE A BOULE A BRIDE PN10

DIAGRAMME PERTES DE CHARGES :



COEFFICIENT DE DEBIT Kvs (en m3/h) :

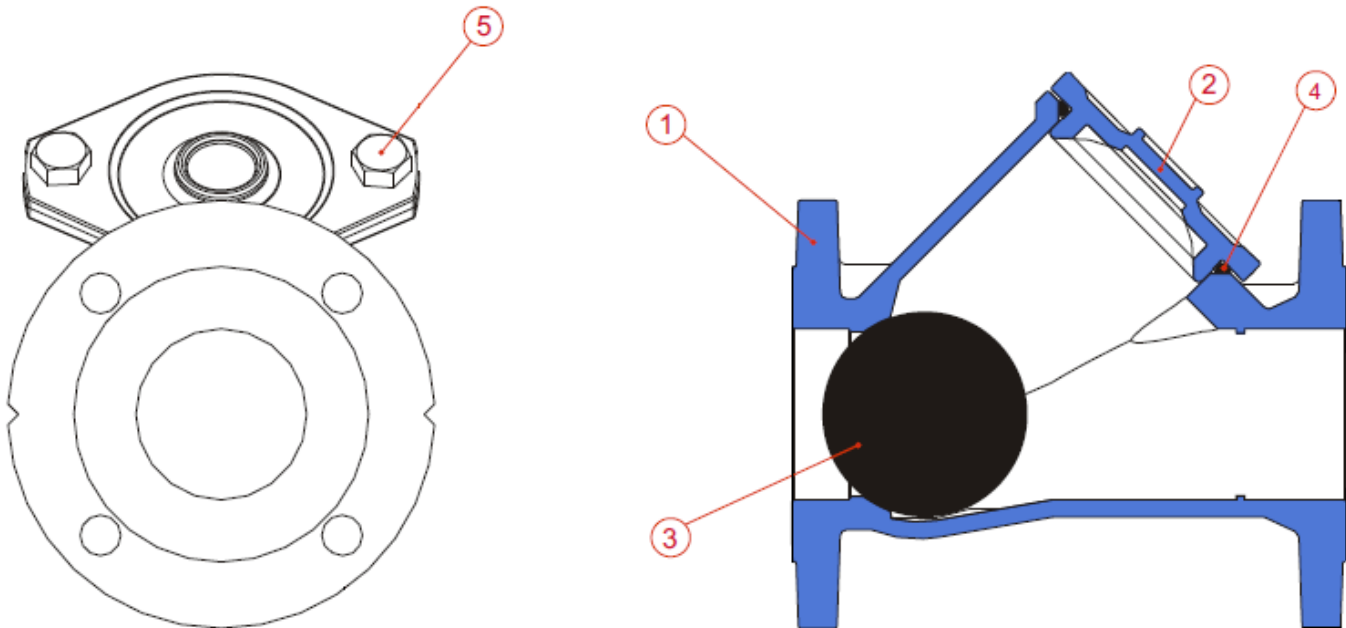
DN	40	50	65	80	100	125	150	200	250	300	350	400	450	500
Kvs (m3/h)	60	81	130	255	400	645	970	2000	3050	4150	5100	6600	7500	9700

GAMME :

- A brides RF PN10/16 du DN40 au 150 et PN10 au-delà Ref. 336 du DN40 au 500

CLAPET DE NON RETOUR FONTE A BOULE A BRIDE PN10

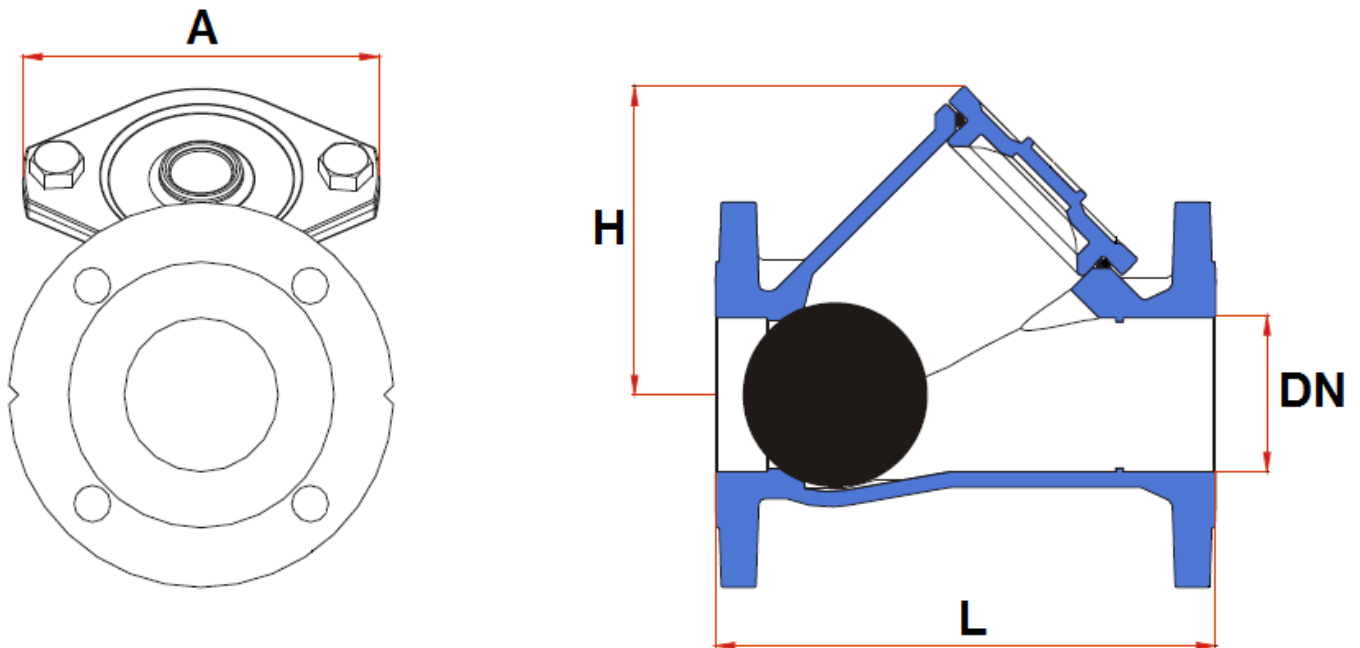
NOMENCLATURE :



Repère	Désignation	Matériaux
1	Corps	Fonte EN GJS-400-15
2	Chapeau	Fonte EN GJS-400-15
3	Boule DN 40 à 200	Aluminium revêtu NBR
	Boule DN 250 à 500	Fonte EN GJS-400-15 + NBR
4	Joint de chapeau	NBR
5	Boulonnerie	Inox A-2

CLAPET DE NON RETOUR FONTE A BOULE A BRIDE PN10

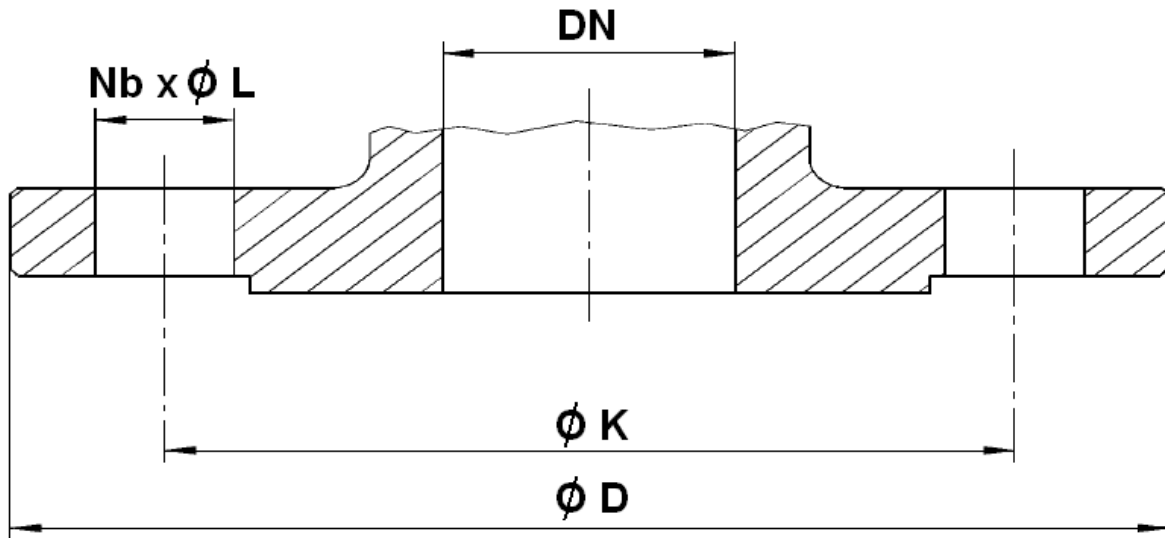
DIMENSIONS (en mm) :



DN	40	50	65	80	100	125	150	200	250	300	350	400	450	500
L	180	200	240	260	300	350	400	500	600	700	800	900	1000	1100
H	90	115	135	160	190	222	268	335	420	495	580	730	760	900
A	120	140	155	185	220	255	290	370	380	445	520	712	712	775
Poids (en Kg)	6	8	12	15	21.5	29	45	85	120	180	270	440	500	680

CLAPET DE NON RETOUR FONTE A BOULE A BRIDE PN10

DIMENSIONS BRIDES (en mm) :



DN	40	50	65	80	100	125	150	200	250	300	350	400	450	500
Ø D	150	165	185	200	226	253	285	342	403	450	505	565	615	670
Ø K	110	125	145	160	180	210	240	295	350	400	460	515	565	620
Nb x Ø L	4 x 19	4 x 19	4 x 1	8 x 19	8 x 19	8 x 19	8 x 23	8 x 23	12 x 23	12 x 23	16 x 23	16 x 27	20 x 27	20 x 27

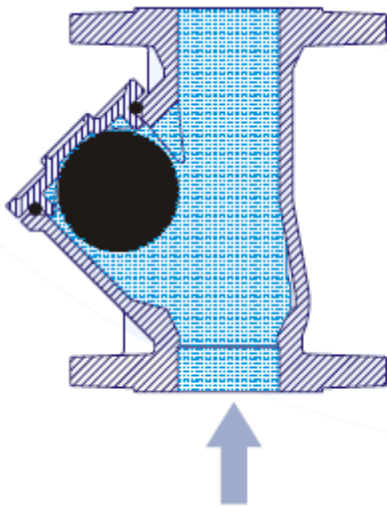
CLAPET DE NON RETOUR FONTE A BOULE A BRIDE PN10

NORMALISATIONS :

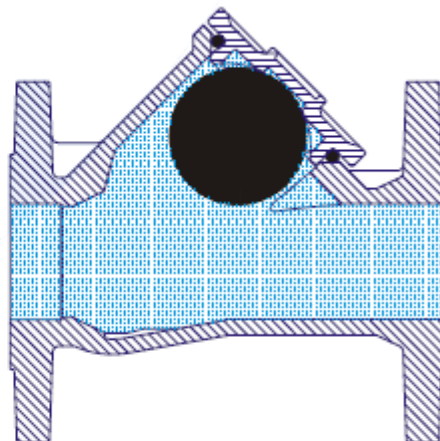
- Fabrication suivant la norme ISO 9001: 2015 et ISO 14001 : 2015
- Construction suivant la norme EN 14341
- DIRECTIVE 2014/68/UE : Produits exclus de la directive (Article 1, § 2.b)
- Tests d'étanchéité suivant la norme ISO 5208, Taux A
- Brides suivant la norme EN 1092-2 PN10
- Ecartement suivant la norme EN 558 série 48 (DIN 3202 F6)
- Conforme à la norme pour les stations de relevage **NF EN 12050-4**

POSITIONS DE MONTAGE :

Montage Vertical (fluide ascendant)



Montage Horizontal



PRECONISATIONS : Les avis et conseils, les indications techniques, les propositions, que nous pouvons être amenés à donner ou à faire, n'impliquent de notre part aucune garantie. Il ne nous appartient pas d'apprécier les cahiers des charges ou descriptifs fournis. Il appartient au client de vérifier l'adéquation entre le choix du matériel et les conditions réelles d'utilisation.

CLAPET DE NON RETOUR FONTE A BOULE A BRIDE PN10

INSTRUCTIONS DE MONTAGE ET MAINTENANCE :

REGLES GENERALES :

- Bien vérifier l'adéquation entre le clapet et les conditions de service réelles (nature du fluide, pression et température)
- Prévoir suffisamment de robinets pour pouvoir isoler les tronçons de tuyauterie pour faciliter l'entretien des matériels.
- Vérifier attentivement que les clapets installés soient conformes aux différentes normes en vigueur.

INSTRUCTIONS DE MONTAGE :

- Avant montage des clapets, bien nettoyer la tuyauterie afin d'éliminer tous objets divers (particulièrement les gouttes de soudure et copeaux métalliques) qui pourraient l'encombrer ou viendraient empêcher le bon fonctionnement des clapets.
- Les faces de brides doivent être propres et non endommagées
- Vérifier l'alignement des tuyauteries amont et aval (un alignement imparfait peut entraîner une contrainte importante sur les clapets).
- Bien vérifier l'encombrement entre les tuyauteries amont et aval, le clapet n'absorbera pas les écarts. Les déformations résultant de cette pratique peuvent entraîner des problèmes d'étanchéité, un mouvement incomplet de l'obturateur et même des ruptures. En conséquence, présenter l'appareil en position pour bien vérifier les conditions d'assemblage.
- Caler provisoirement les tronçons de tuyauterie qui n'ont pas encore leurs supports définitifs. Ceci pour éviter d'appliquer des contraintes importantes sur le clapet.
- Respecter le sens de passage indiqué sur le corps par une flèche
- Le serrage de la boulonnerie de raccordement doit être réalisé en croix.

IMPLANTATION SUR LA TUYAUTERIE

- Lors d'un changement de direction de la canalisation ou en présence d'un autre appareil il est souhaitable d'éloigner le clapet afin qu'il soit en dehors de la zone de turbulence qui augmenterait l'usure du clapet (**entre 3 à 5 fois le diamètre nominal en amont et en aval**).
Au refoulement d'une pompe il est recommandé de mettre le clapet en place conformément à la norme NF CR 13932.
- S'il est essentiel de maintenir l'amorçage de la pompe, un clapet de non-retour peut être monté sur la tuyauterie d'aspiration à une distance **L1 (longueur droite à l'aspiration) > 10xD1 (diamètre à l'aspiration)**.
Il convient que le clapet soit conçu pour satisfaire au débit maximal en service
- Dans les autres cas, le clapet de non-retour est monté sur la tuyauterie de refoulement à une distance de **L2 (longueur droite au refoulement) > 3xD2 (diamètre au refoulement)**