

# SOCLE HYDRANT MODÈLE « CARNOT »

## Table des matières

1- FONCTIONS .....	1
2- AVANTAGES .....	1
3- CARACTÉRISTIQUES TECHNIQUES .....	1
4- VARIANTE D'EXÉCUTION....	1
5- PLAN DÉTAILLÉ.....	2
6- AUTRES PRODUITS.....	4



MODÈLE DÉPOSÉ

**AQUAREM**  
HYDECI



[www.hydeci.fr](http://www.hydeci.fr)



## 1- FONCTIONS

Socle béton assurant à la fois :

- L'ancrage de tous types et diamètres de poteaux d'incendie.
- La réalisation du socle de propreté suivant une mise en œuvre facilitée pour un résultat optimal.

## 2- AVANTAGES

- Quel que soit la nature du travail ; (pose ou rehausse d'un poteau) le socle « Carnot » assure la garantie du respect de la norme d'installation NFS62-200.
- Le dessin étudié spécialement permet une mise à niveau facile et une finition soignée du scellement du socle.
- Régularité d'un mortier industriel formulé et produit en usine.
- Assurance décennale CAM btp.

## 3- CARACTÉRISTIQUES TECHNIQUES

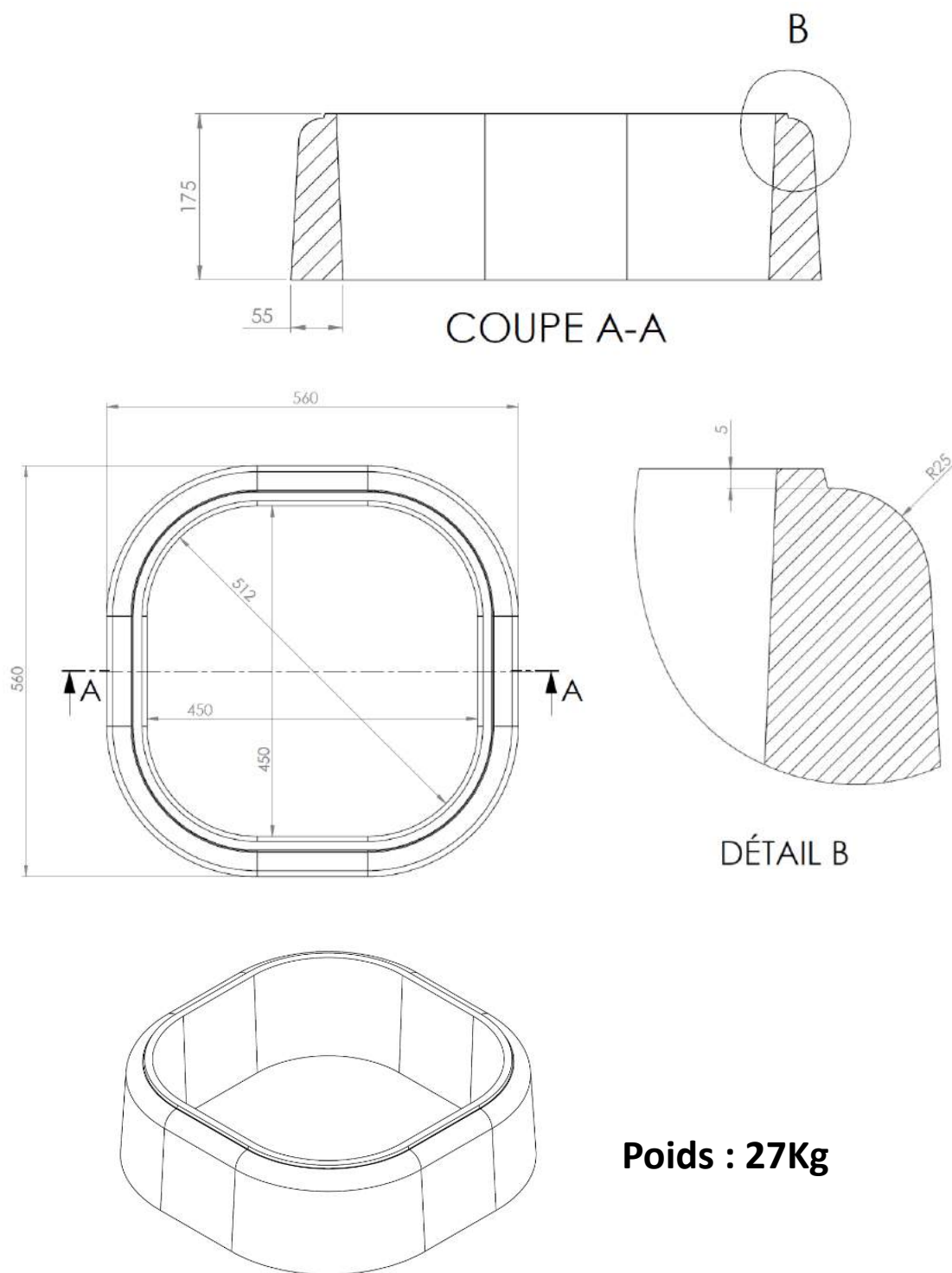
- Béton à base de ciment et de sables sélectionnés, d'ajouts et adjuvants spécifiques suivant la norme NF EN 206-1.
- Courbe granulométrique conforme à la norme NF P 95-102
- Granulométrie : 0 à 8 mm
- Densité apparente :  $\sim 1800 \text{ Kg/m}^3$
- Résistance à la compression à 28 jours :  $> 25 \text{ N/mm}^2$  pour le C 25/30

## 4- VARIANTE D'EXÉCUTION

- Couleur rouge

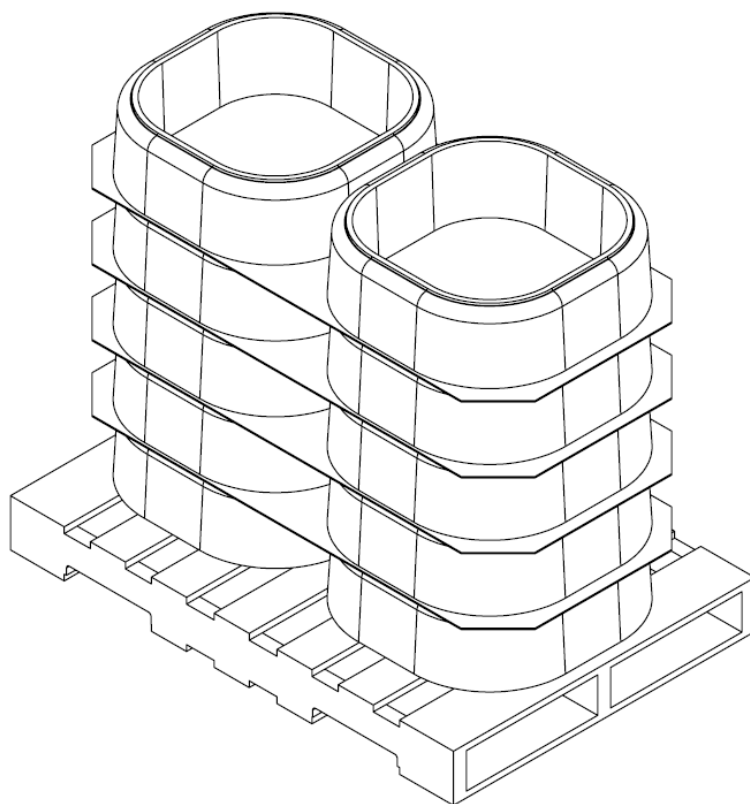
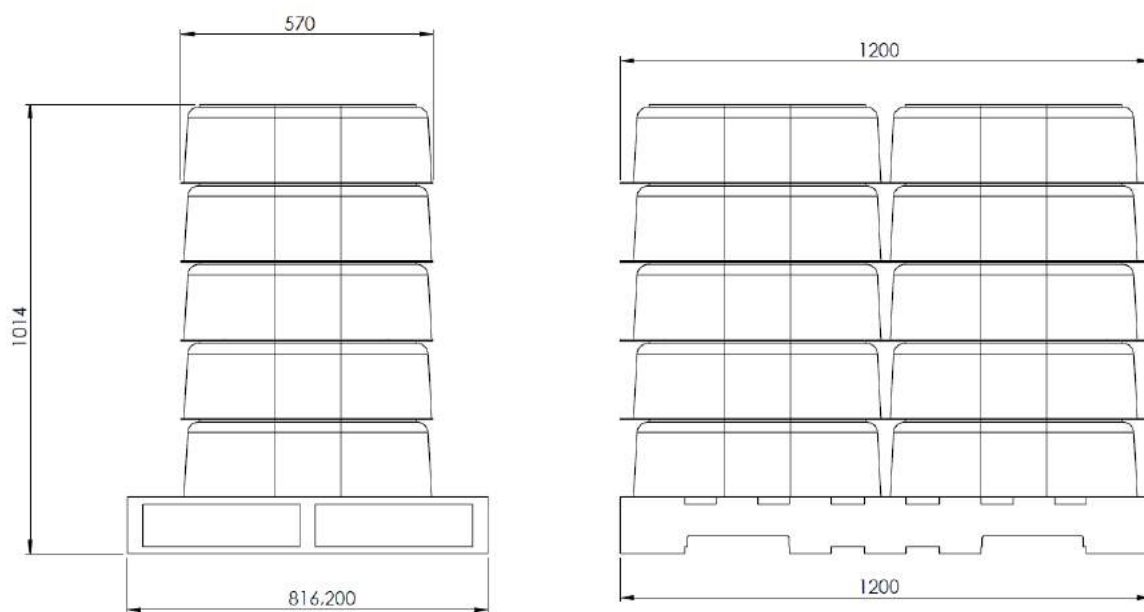
## 5- PLAN DÉTAILLÉ

Socle Hydrant 450 x 450 x 175



**Poids : 27Kg**

## Palettisation et conditionnement des socles « Carnot »



Conditionnement standard des socles « Carnot » par 10 pièces.

Également vendu à l'unité sur demande spécifique

## 6- AUTRES PRODUITS

**AQUAREM**  
HYDECI

**INCENDIE**

Equipements pour poteau incendie



Barrière antichoc



Socle Carnot

Contrôle des hydrants



Déflecteur

Débitmètre

Manomètre

Accessoires



Canne d'aspiration



Clés de manoeuvre

Points d'eaux artificiels



Réservoir D.E.C.I.



Citerne souple

Pièces détachées PI toutes marques



Consultez l'ensemble de nos produits en ligne

**AQUAREM**  
Environnement

**ENVIRONNEMENT**

Equipements de réservoirs et de stations



Soutape RESVID



Vanne de fond



Vanne télescopique VANTELL

Sectionnement



Vanne murale étanche VME



Vanne murale type VMSB



Vanne murale circulaire

Protection des réseaux et régulation



CLAPAIR



CLAPEXT carré



CLAPEXT circulaire

Puisage



Canne d'aspiration

Divers/Raccordement



Crépine



Tête de forage

Consultez l'ensemble de nos produits en ligne

# AQUAREM

## HYDECI



Impasse des plantées - 01120 DAGNEUX



04 78 06 24 18



04 78 06 38 67



[contact@hydeci.fr](mailto:contact@hydeci.fr)



[www.hydeci.fr](http://www.hydeci.fr)



LE GROUPE AQUAREM s'engage à travailler avec méthode dans le cadre de la démarche qualité norme ISO 9001 :

**Identifier / Comprendre / Etudier  
Proposer / Agir / Contrôler**



En 2007, le groupe AQUAREM a obtenu la charte environnementale, marque d'un engagement fort liant qualité de production et respect de l'environnement.

Tous les produits du groupe sont fabriqués en France, suivant nos plans et nos gammes précises d'élaboration et de montage.



Nous avons la volonté de concourir pour vous proposer la meilleure prestation ou offre produits. Nous sommes engagés dans une recherche permanente de fiabilisation de nos produits et de réduction des coûts d'entretien des équipements.

[www.aquarem.fr](http://www.aquarem.fr)