



JOINT DE DÉMONTAGE PN16, mécano soudé à tirants

265/30-002

Les joints de démontage AVK facilitent l'installation et le démontage des tuyauteries et des raccords à brides ou des équipements à brides tels que les vannes, clapets, compteurs et pompes.

Description produit:

Joint de démontage conçu pour une utilisation eau potable, liquides neutres, eaux usées urbaines (hors risque de présence d'hydrocarbures), refoulements et stations de traitement entre -10 et 70°C. Isolation nécessaire pour toute utilisation sous 0°C.

Normes:

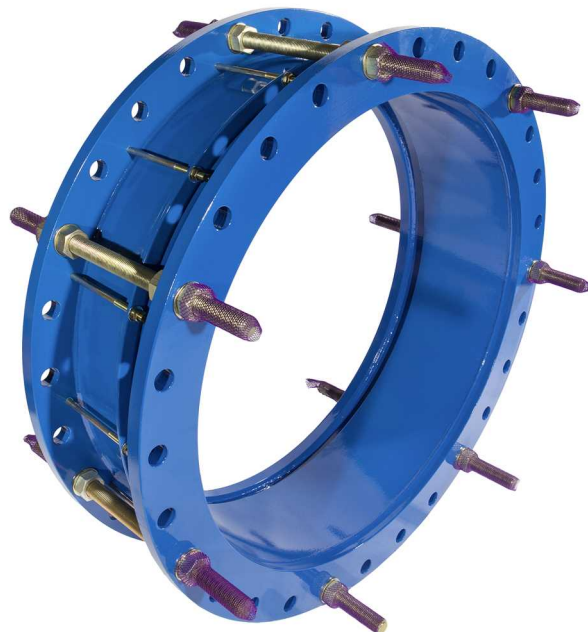
- Perçage suivant EN1092-2 (ISO 7005-2), PN 16
- Revêtement époxy 250 µm minimum

Tests / Certificats:

- Certifié ACS
- Matériaux approuvés WRAS
- Testé à 1.5 X PN

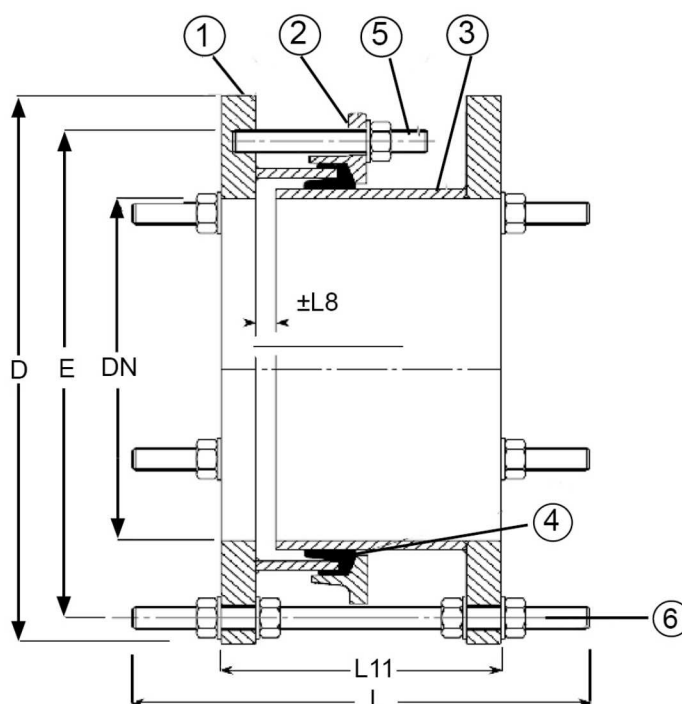
Caractéristiques:

- Facilite le montage et le démontage grâce au corps en deux parties qui permet un réglage longitudinal
- Ajustement axial possible de +/- 60 mm
- Installation et démontage simples grâce à seulement quelques tirants
- Conçu avec un anneau presse étoupe qui comprime le joint central
- Joint en EPDM
- Boulonnerie en acier zingué 4.6 et 8.8 passivée
- Déviation angulaire :
 - Jusqu'au DN 600mm : + 4°
 - DN 700 et 800 + 3°
 - Du DN 900 au 1200 : + 2



Expect... **AVR**

Les dessins, matériaux et spécifications présentés peuvent être modifiés sans préavis en fonction des évolutions techniques.



Liste des composants

1. Bride	Acier S275JR	4. Joint	Caoutchouc EPDM
2. Bague de serrage	Acier S275JR	5. Goujon, écrou et rondelle	Acier cl. 8.8, zingué, passivé
3. Corps	Acier S275JR	6. Tirant, écrou et rondelle	Acier cl. 4.6, zingué, passivé

La liste des composants peut être remplacée par des composants équivalents ou de catégorie supérieure

Référence n° et dimensions:

Référence AVK n°	DN	Bride	D	E	L	L8	L11	Poids approx.
	mm	perçage	mm	mm	mm	mm	mm	kg
265-30-0300-11	300	PN16	460	410	575	60	360	68
265-30-0350-11	350	PN16	520	470	575	60	360	80
265-30-0400-11	400	PN16	580	525	585	60	360	104
265-30-0450-11	450	PN16	640	585	585	60	360	121
265-30-0500-11	500	PN16	715	650	605	60	360	149
265-30-0600-11	600	PN16	840	770	625	60	360	186
265-30-0700-11	700	PN16	910	840	625	60	360	203
265-30-0800-11	800	PN16	1025	950	645	60	360	233
265-30-0900-11	900	PN16	1125	1050	645	60	360	261
265-30-1200-11	1200	PN16	1485	1390	665	60	370	481

Options :

- Boulonnerie en inox A2, inox A4 revêtement sheraplex®
- PN 16, PN 25
- Autres perçages