



## JOINT DE DÉMONTAGE PETIT DIAMETRE

265/50-001

3 brides, PN 10/16, DN 50 à 250



Les joints de démontage AVK facilitent l'installation et le démontage des tuyauteries et des raccords à brides, ou des équipements à brides tels que les vannes, clapets, compteurs et pompes. Les joints de démontage compensent le déplacement axial du tuyau lors de l'installation et du démontage.



### Description produit:

Joint de démontage à 3 brides conçu pour une utilisation eau potable, liquides non agressifs et peu chargés, eaux usées urbaines, refoulement et stations de traitement à une température maximale de 70°C. Isolation nécessaire en cas d'utilisation à des températures négatives.

### Norme

- Perçage suivant EN1092-2 (ISO 7005-2), PN 10/16
- Tous les matériaux en contact avec l'eau destinée à la consommation humaine sont certifiés conformes à l'arrêté du 29 mai 1997
- Brides d'extrémités en fonte ductile et bride centrale en acier doux avec revêtement époxy lié par fusion selon WIS 4-52-01

### Test/Certificats:

- Certifié ACS
- Testé à 1.5 X PN

### Caractéristiques:

- PFA 16 bar jusqu'au DN 150, 10 ou 16 bar au-delà
- Grande qualité du revêtement
- Joints EPDM de qualité supérieure
- Utilisation à des températures allant jusqu'à 70°C
- Ajustement de +/- 30 à 40 mm suivant le DN
- Adaptable pour tous matériels à bride enterrés ou en regard
- Compense les déviations de canalisation lors du montage/démontage
- Conception à 3 brides avec tirants. La bride centrale applique une compression sur le joint
- Boulonnerie acier zingué passivé

### Accessoires:

- Joint plats ou armés
- Adaptateurs à bride Supa



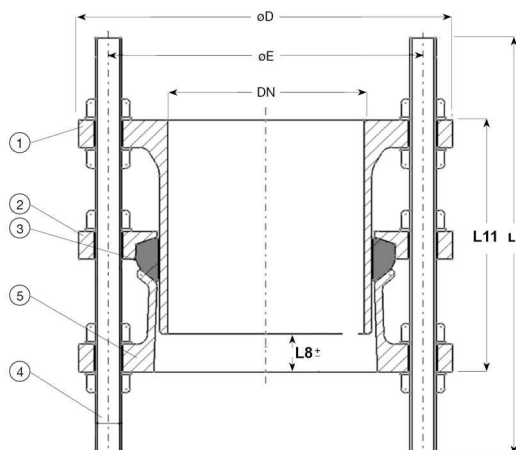
Expect... **AVR**

Les dessins, matériaux et spécifications présentés peuvent être modifiés sans préavis en fonction des évolutions techniques.

# JOINT DE DÉMONTAGE PETIT DIAMETRE

265/50-001

3 brides, PN 10/16, DN 50 à 250



Tie rod size		
DN	PN 10	PN 16
50	M16	M16
65	M16	M16
80	M16	M16
100	M16	M16
125	M16	M16
150	M20	M20
125	M20	M20
150	M20	M20
200	M20	M20
250	M20	M24

## Liste des composants

1. Bride d'extrémité	Fonte ductile GJS-450-10	4. Tirant, écrou et rondelle	Acier cl. 4.6, zingué, passivé
2. Platine	Acier doux	5. Bout uni	Fonte ductile GJS-450-10
3. Joint	Caoutchouc EPDM		

La liste des composants peut être remplacée par des composants équivalents ou de catégorie supérieure

## Référence n° et dimensions:

Référence AVK n°	DN	Bride	D	E	L11	L	L8	Poids approx.
	mm	perçage	mm	mm	mm	mm	mm	kg
265-50-0050-11	50	PN10/16	165	125	200	330	30	13
265-50-0065-11	65	PN10/16	185	145	200	330	30	16
265-50-0080-11	80	PN10/16	200	160	200	330	30	20
265-50-0100-11	100	PN10/16	220	180	200	330	30	25
265-50-0125-11	125	PN10/16	250	210	200	330	30	29
265-50-0150-11	150	PN10/16	285	240	200	330	30	36
265-50-0200-01	200	PN10	340	295	280	430	40	52
265-50-0200-11	200	PN16	340	295	280	430	40	56
265-50-0250-01	250	PN10	405	350	280	430	40	73
265-50-0250-11	250	PN16	405	355	280	450	40	78

## Commentaires:

### Options :

- Autres perçages (PN 25)
- Boulonnerie réduite
- Boulonnerie acier inox A2/A4 ou revêtu Sheraplex
- DN 300 au 2200