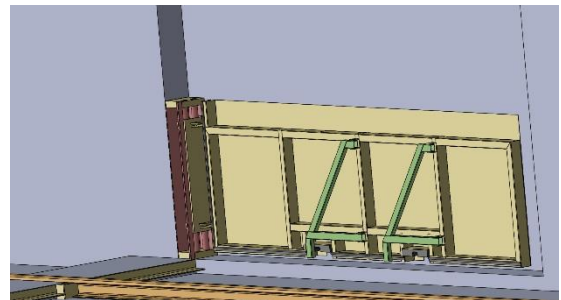
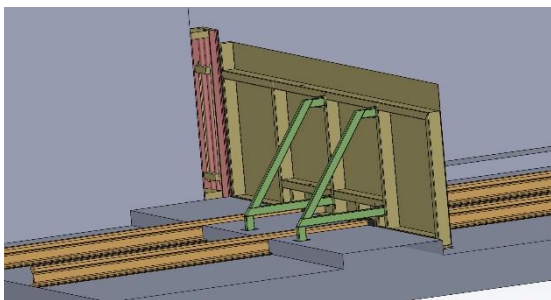
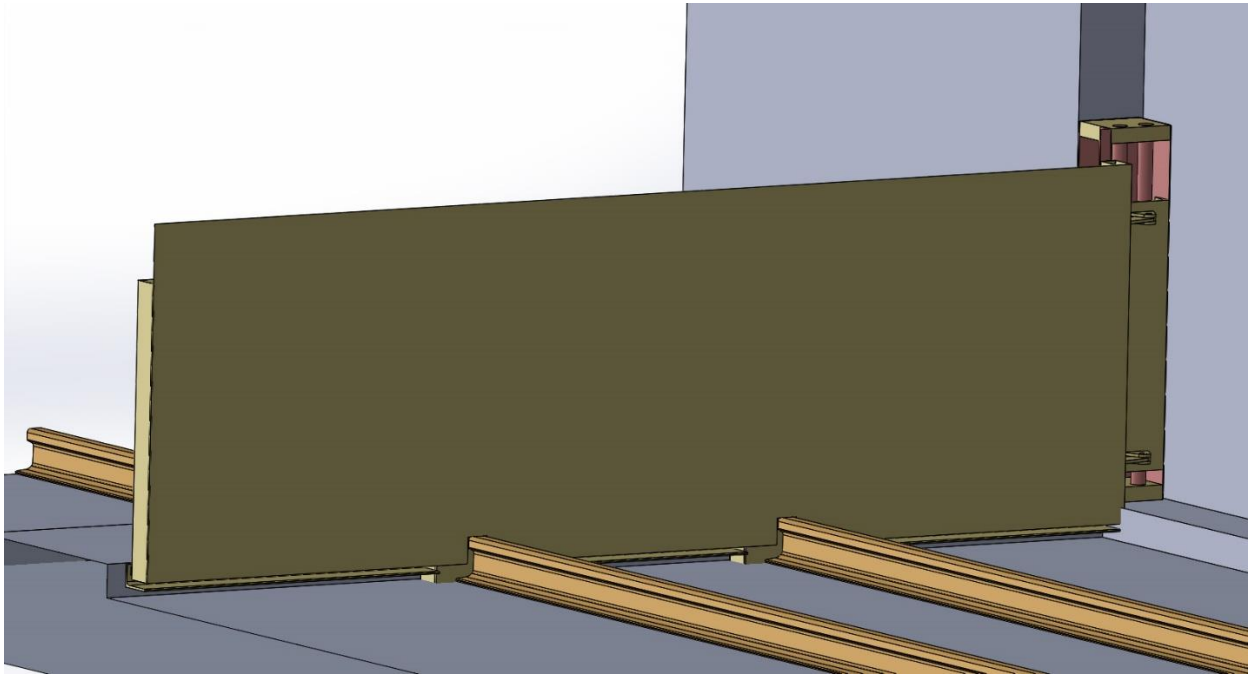


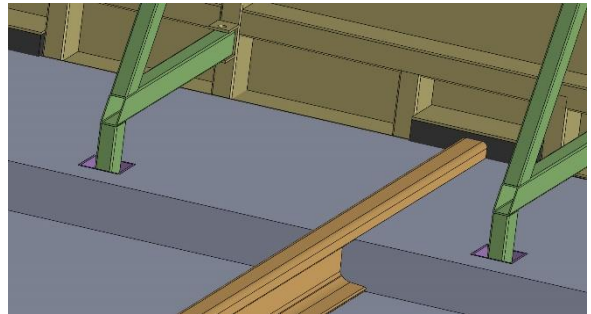
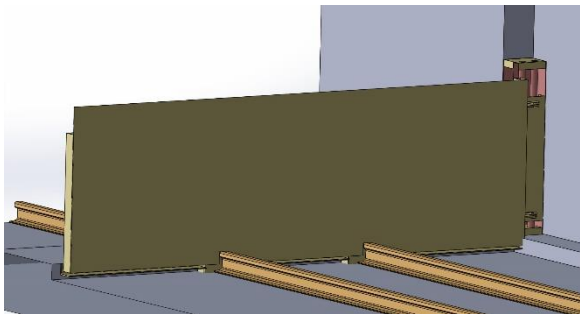
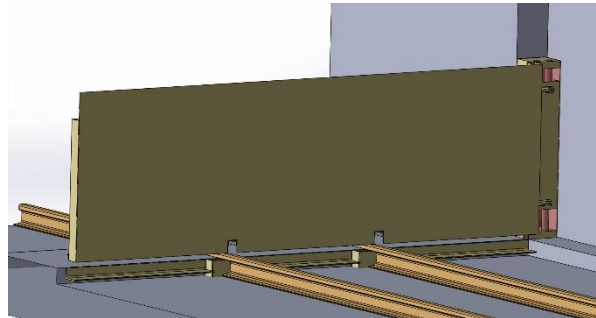
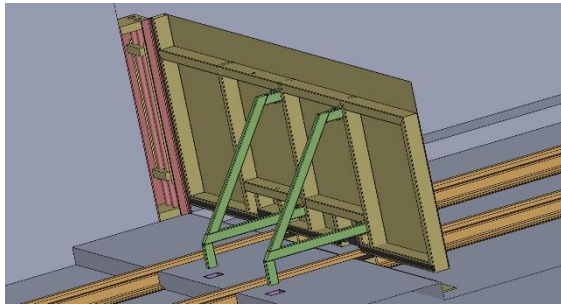
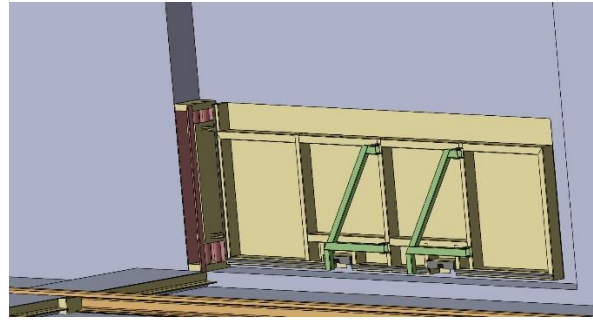
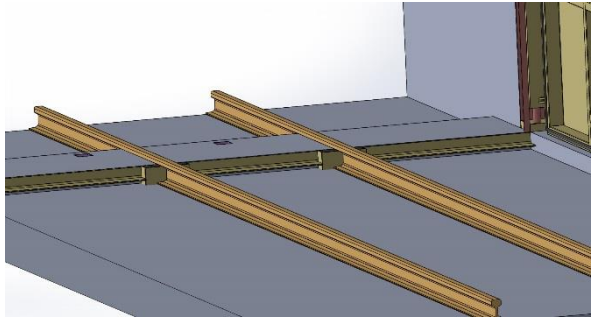
# FICHE TECHNIQUE

## Portail anti-inondation Passage de rails

JPDV-PR



**Portail anti-inondation assurant une étanchéité  
à travers le passage de rails**



## PORTAIL ANTI INONDATION pour Passage de rails

Le portail se referme et vient s'appuyer sur les rails

Etanchéité 3 cotés

- Pose en applique murale amont - ouverture vantail coté eau
- Ressaut à créer par le client
- Matériau : acier S235 galvanisé à chaud ou inox
- Revêtement C3/C5 ou équivalent RAL à préciser
- Joints EPDM
- Double ou mono vantail
- Vantail relevable et rabaisable
- Fermeture/ouverture manuelle ou automatisée par verin hydraulique (fourni)
- Etanchéité par joints gonflables à gonflage automatisé
- Système d'étanchéité des rails intégré et automatisé
- Vidéo existante sur demande