

Système complet de gestion automatique et continue des mesures de conductivité spécifique (totale) dans l'eau d'alimentation, dans la vapeur et dans l'eau de condensation.

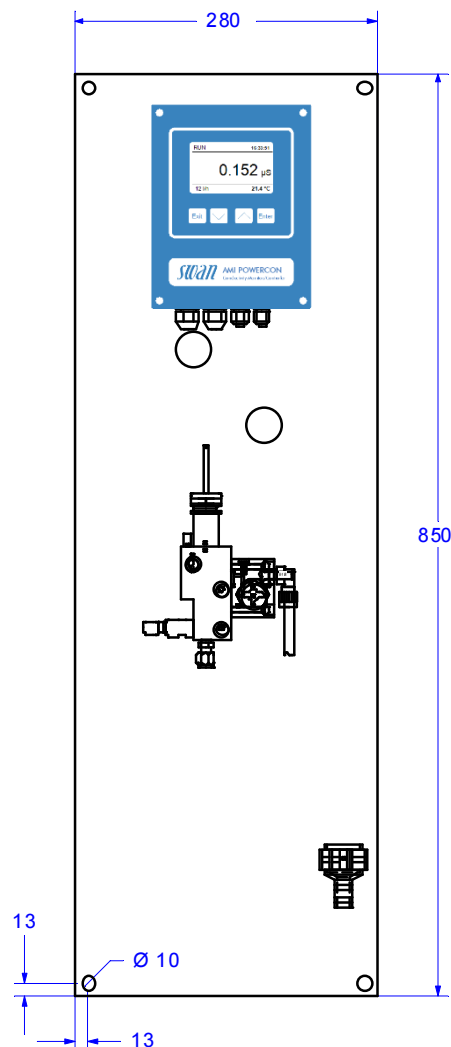
Moniteur AMI Powercon-Specific

Système complet installé sur un panneau de montage en acier inoxydable comprenant :

- **1 transmetteur AMI Powercon** intégré dans un boîtier robuste en aluminium (IP 66).
- **1 Swansensor UP-Con1000-SL** capteur de conductivité à 2 électrodes avec système "slot-lock" et sonde de température Pt1000 intégrée.
- **1 QV-Flow UP-CON-SL** chambre de mesure en acier inoxydable avec vanne de réglage manuel du débit et débitmètre numérique d'échantillon. Déblocage rapide du capteur par le système breveté "slot-lock".
- Testé à l'usine, prêt à l'installation et à l'emploi.

Caractéristiques techniques :

- Plage de mesure de conductivité : 0.055 à 1000 $\mu\text{S}/\text{cm}$
- Afficheur LCD retro-éclairé permettant la lecture de la valeur de mesure, de la température d'échantillon, du débit d'échantillon et du mode de fonctionnement.
- Menus d'utilisateur faciles en anglais, allemand, français et espagnol. Programmation simple de tous les paramètres par 4 touches.
- Grand choix de compensations de température en fonction des conditions de l'échantillon.
- Enregistrement électronique des principaux événements du processus et des données d'étalonnage.
- Journal avec capacité pour 1'500 enregistrements mémorisés à des intervalles sélectionnables.
- Deux sorties de signaux par boucle de courant (0/4 20 mA) pour la conductivité et la température.



Réf. de commande	Moniteur AMI Powercon-Specific AC	A-23.441.100
	Moniteur AMI Powercon-Specific DC	A-23.441.200
Option:	[] Troisième sortie de signal par courant 0/4 à 20 mA	A-81.420.050
	[] Interface Profibus DP et Modbus	A-81.420.020
	[] Interface USB	A-81.420.042
	[] Interface HART	A-81.420.060

Mesures de conductivité

Swansensor UP-Con1000-SL avec sonde de température Pt1000 intégrée ($k = 0.04 \text{ cm}^{-1}$).

Plage de mesure	Résolution
0.055 à 0.999 $\mu\text{S/cm}$	0.001 $\mu\text{S/cm}$
1.00 à 9.99 $\mu\text{S/cm}$	0.01 $\mu\text{S/cm}$
10.0 à 99.9 $\mu\text{S/cm}$	0.1 $\mu\text{S/cm}$
100 à 1000 $\mu\text{S/cm}$	1 $\mu\text{S/cm}$

Commutation automatique de plage.

Précision : $\pm 1 \%$ de la valeur de mesure

Compensations de température
Fonction non linéaire pour eau extra pure, sels neutres, acides forts, bases fortes, ammoniac, ethanolamine, morpholine, coefficient linéaire en $\%/\text{°C}$, absolue (aucune). Influence de la température voir PPCChem 2012 14(7) [Wagner].

Mesures de température Pt1000
Plage de mesure : -30 à +130 $^{\circ}\text{C}$
Résolution: 0.1 $^{\circ}\text{C}$

Mesures de débit d'échantillon
par débitmètre numérique SWAN.

Caractéristiques et fonctionnalités du transmetteur

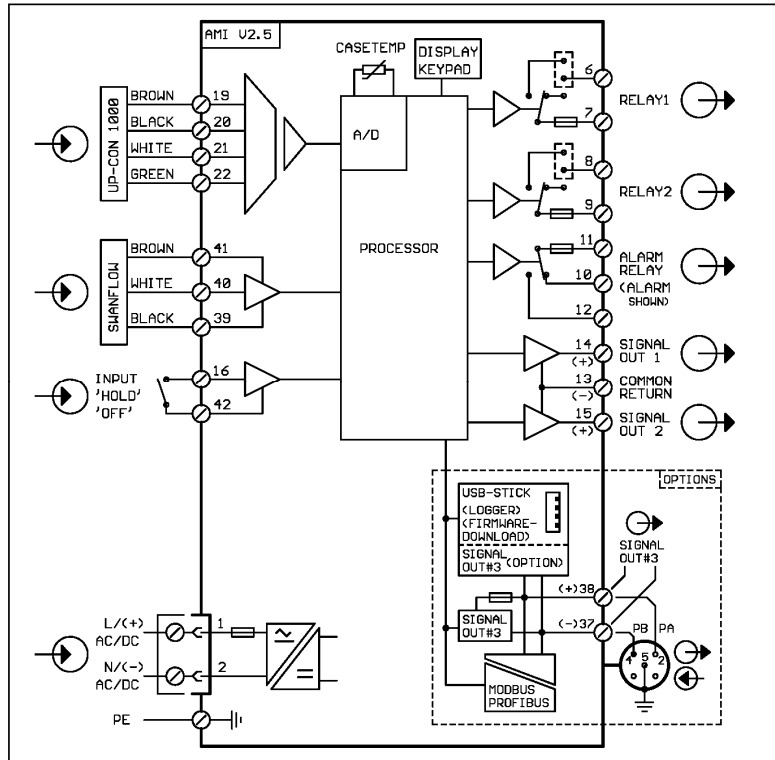
Boîtier électronique : fonte d'aluminium
Etanchéité : IP 66 / NEMA 4X
Afficheur : LCD rétro-éclairé, 75 x 45 mm
Connexions électriques : bornes à vis
Dimensions : 180 x 140 x 70 mm
Masse : 1.5 kg
Température ambiante : -10 à +50 $^{\circ}\text{C}$
Humidité : 10 à 90 % rel., sans cond.

Alimentation électrique
Tension:
Version AC: 100 à 240 VCA ($\pm 10 \%$),
50/60 Hz ($\pm 5 \%$)
Version DC: 10-36 VDC
Consommation : 35 VA maxi

Utilisation
Facile à utiliser par des menus séparés pour "messages", "diagnostic" "maintenance" "utilisation" et "installation".
Menus utilisateurs en anglais, allemand, français et espagnol.
Protection spécifique par mot de passe pour chaque menu séparé.
Affichage de la valeur de processus, de débit d'échantillon, de l'état d'alarme et du temps de fonctionnement.
Journal des événements, des alarmes et de l'historique d'étalonnage et Sauvegarde des derniers 1'500 enregistrements dans le journal à des intervalles sélectionnables.

Dispositifs de sécurité
Pas de perte de données en cas de panne secteur ; toutes les données sont sauvegardées dans une mémoire non volatile.
Protection des entrées et sorties contre la surtension. Séparation galvanique des entrées de mesure et des sorties de signaux.

Schéma des connexions électriques



Surveillance de la température du transmetteur avec alarmes programmables de seuil supérieur / inférieur.

1 relais d'alarme
Un contact libre de potentiel pour l'alarme collective des valeurs d'alarme programmables et les défauts d'instrument.
Charge maxi : 1A / 250 VCA

1 entrée
pour un contact libre de potentiel ; fonction programmable "hold" ou "remote off".

2 sorties à relais
Deux contacts libres de potentiel et programmables comme interrupteurs de seuil pour les valeurs de mesure, comme régulateurs ou comme temporisateur pour le nettoyage du système, avec fonction "hold" automatique.
Charge nominal : 1A / 250 VCA

2 sorties de signaux (option 3^{ème} sortie)
Deux sorties de signaux programmables pour les valeurs de mesure (librement échelonnables, linéaires ou bilinéaires) ou comme sorties de régulation en continu (paramètres de régulation programmables) comme une source de courant. Troisième sortie de signal par courant peut être choisit comme source de courant absorbé.
Boucle de courant : 0/4 à 20 mA
Charge ohmique maxi : 510 Ω

Fonctions de régulation
Relais ou sorties de courant programmables pour 1 ou 2 pompes de dosage à impulsions, électrovannes ou pour une vanne motorisée. Paramètres de régulation programmables P, PI, PID ou PD.

1 interface de communication (option)
- Interface RS485 (à séparation galvanique) par Modbus RTU ou Profibus DP
- 3^è sortie de signaux
- Interface USB
- Interface HART

Caractéristiques du moniteur

Conditions de l'échantillon
Débit : 5 à 20 l/h
Température : jusqu'à 50 $^{\circ}\text{C}$
Pression d'entrée (25 $^{\circ}\text{C}$) : jusqu'à 2 bars
Pression de sortie : atmosphérique
Pas de sable, pas d'huile !

Chambre de mesure et connexions
Chambre en acier inoxydable avec vanne de réglage manuel du débit et débitmètre numérique. Déblocage rapide du capteur par le système breveté "slot-lock".
Entrée : adaptateur Swagelok 1/4"
Sortie : Raccord 1/8" (PA) pour flexible \varnothing 8 mm

Panneau de montage
Dimensions : 280 x 850 x 200 mm
Matière : acier inoxydable
Masse totale : 7.0 kg