

Information technique

ISEmax CAS40D

Capteur à sélectivité ionique pour la mesure en continu de l'ammonium, des nitrates et d'autres ions



Détermination en ligne des paramètres des substances nutritives dans les stations d'épuration municipales

Domaines d'application

Le capteur à sélectivité ionique fonctionne directement dans le bassin d'aération de la station d'épuration sans dispositif de prise ou de transport d'échantillons.

L'ensemble de mesure complet se compose d'un capteur avec électrodes et d'un transmetteur avec afficheur.

Le capteur est utilisé pour la surveillance de la teneur en ammonium et en nitrates

- dans les bassins d'aération
- à la sortie de la préclarification.

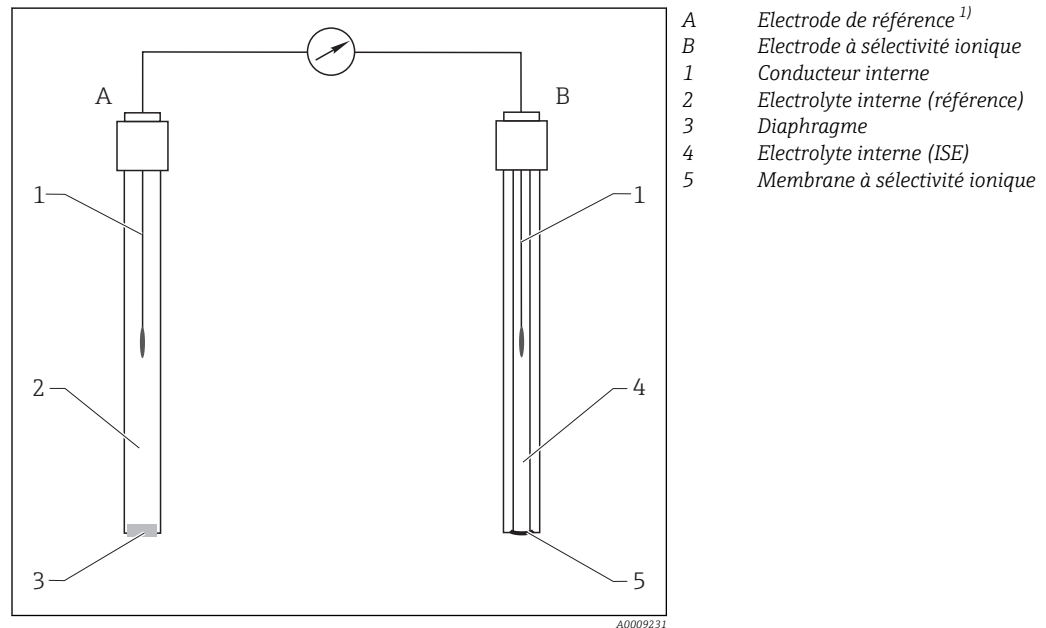
Principaux avantages

- Fiable et économique :
 - Mesure directe de l'ammonium et des nitrates sans dispositif de prise d'échantillons coûteux
 - Mesure de potassium et/ou de chlorures en option, également pour compenser des concentrations élevées en ions parasites
 - Mesure de pH en standard
 - Coûts d'exploitation faibles car absence de réactifs
- Polyvalent et flexible :
Grande gamme de mesure 0,1-1000 mg/l NH₄-N ou 0,1-1000 mg/l NO₃-N
- Simple et sûr :
 - Installation directe au bord du bassin, ne nécessite ni conteneur de mesure ni pompe de transport d'échantillon
 - Maintenance minimale grâce à un nettoyage à l'air comprimé
 - Longue durée de vie de l'électrode, car la cartouche à membrane ne doit être remplacée qu'environ tous les 6 mois
 - La communication numérique standardisée permet le Plug&Play

Principe de fonctionnement et construction du système

Principe de mesure

Au coeur de l'électrode à sélectivité ionique (ISE) se trouve une membrane sélective de l'ion à mesurer. Un ionophore est intégré dans cette membrane et facilite la "migration" sélective d'un type d'ions spécifique (par ex. l'ammonium ou les nitrates) dans l'électrode. La migration des ions provoque un décalage de charge qui entraîne la création d'un potentiel logarithmiquement proportionnel à la concentration en ions. Le potentiel est mesuré par rapport à une électrode de référence avec potentiel constant et converti en une concentration à la substance conformément à l'équation de Nernst. Avec le principe de mesure potentiométrique, la couleur et la turbidité n'ont aucune influence sur le résultat de la mesure.



1) Principe de mesure général d'une électrode à sélectivité ionique

- 1) Dans le cas de l'utilisation d'une chaîne de mesure de pH à une électrode comme la CPS11, sa référence est en même temps l'électrode de référence pour le capteur entier et pour l'électrode de pH elle-même.

Interférences

Selon la sélectivité de l'électrode spécifique vis-à-vis d'autres ions (ions parasites) et la concentration de ces ions, ceux-ci peuvent également contribuer au signal de mesure et ainsi causer des interférences (erreurs de mesure). En cas de mesure dans les eaux usées, l'ion potassium, qui est similaire à l'ion ammonium, peut être à l'origine de valeurs mesurées plus élevées. Les valeurs mesurées des nitrates peuvent être trop élevées à cause de fortes concentrations en chlorures. Pour réduire les erreurs de mesure dues à ce type de sensibilité transverse, il est possible de mesurer et compenser la concentration en ion parasite potassium ou chlorure à l'aide d'une électrode supplémentaire appropriée.

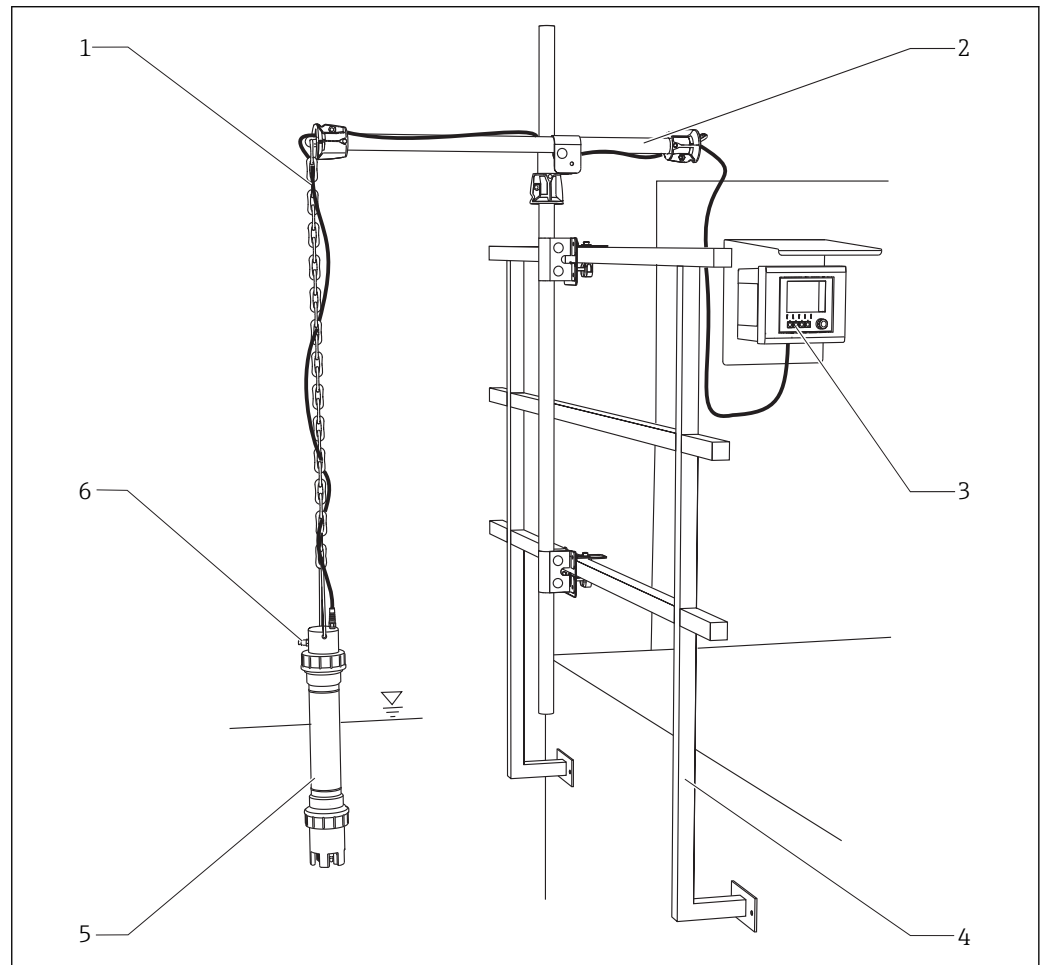
Ensemble de mesure

L'ensemble de mesure complet comprend :

- Capteur CAS40D
 - Électrode(s) à sélectivité ionique pour l'ammonium, les nitrates, le potassium ou le chlorure
 - Électrode de pH en verre, Orbisint CPS11-1AS2GSA
 - Capteur de température, CTS1
- Transmetteur Liquiline CM44x

En option :

- Support de sonde, par ex. CYH112
- Capot de protection climatique - indispensable si le transmetteur doit être monté en extérieur !
- Compresseur (s'il n'y a pas d'air comprimé sur site)



A0015206

☑ 2 Exemple : ensemble de mesure en bord de bassin

- 1 Câble de capteur
- 2 Support pour sonde à eaux usées, fixation au garde-corps, avec tube transversal et chaîne
- 3 Transmetteur Liquiline CM44x (sur le schéma : montage mural avec capot de protection climatique)
- 4 Garde-corps
- 5 Capteur CAS40D avec électrodes à sélectivité ionique
- 6 Raccord pour le nettoyage à l'air comprimé optionnel (pas représenté sur le schéma)

Entrée**Valeurs mesurées**

Selon l'exécution :

- Ammonium : $\text{NH}_4\text{-N}$, NH_4^+ [mg/l]
- Nitrates : $\text{NO}_3\text{-N}$, NO_3^- [mg/l]
- Potassium, K^+ [mg/l]

- Chlorures, Cl⁻ [mg/l]
- Valeur pH
- Température

Gammes de mesure

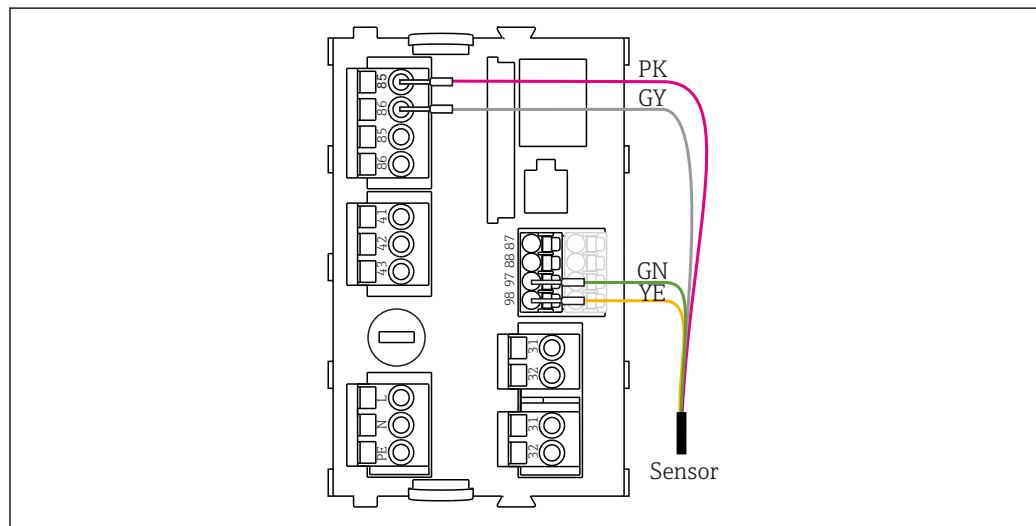
- Ammonium :
0,1 à 1000 mg/l (NH₄-N)
- Nitrates :
0,1 à 1000 mg/l (NO₃-N)
- Potassium :
1 à 1000 mg/l
- Chlorures :
1 à 1000 mg/l

Alimentation

Raccordement électrique

Options de raccordement au transmetteur Liquiline CM44x

- Connecteur M12 (version : câble surmoulé, connecteur M12)
- Câble surmoulé raccordé aux borniers (version : câble surmoulé, extrémités préconfectionnées)



A0012460

3 Raccordement du capteur

La longueur de câble maximale est de 100 m (328 ft).

Performances

Temps de réponse t_{90} des capteurs à sélectivité ionique < 2 min.
Pour passer de 0,5 à 1 mmol/l dans les deux sens, à 25 °C (77 °F).

Écart de mesure maximum ± 5 % de la valeur mesurée ± 0,2 mg/l

Reproductibilité ±3 % de la valeur affichée

Compensation

Capteur	Température	pH	Potassium ^{1) 2)}	Chlorures ^{3) 4)}
Ammonium	2 à 40 °C (36 à 100 °F)	pH 8,3 à 10	1 à 1000 mg/l (ppm)	-
Nitrates		-	-	10 à 1000 mg/l (ppm)
Potassium		-	-	-
Chlorures		-	-	-

- 1) Ce n'est pas la valeur absolue, mais les variations de concentrations qui sont déterminantes
- 2) Recommandation : Utilisation comme électrode de compensation pour des concentrations de potassium > 40 mg/l dans le cas de valeurs simultanément fluctuantes de ± 20 mg/l ou de l'application d'un offset dans le cas de valeurs non fluctuantes.
- 3) Ce n'est pas la valeur absolue, mais les variations de concentrations qui sont déterminantes
- 4) Recommandation : Utilisation comme électrode de compensation pour des concentrations de chlorures > 500 mg/l dans le cas de valeurs simultanément fluctuantes de ± 100 mg/l ou de l'application d'un offset dans le cas de valeurs non fluctuantes.

Durée de vie max. Membrane et électrolyte

- Utilisation : env. 0,5 an
- Stockage : 2 ans

Nettoyage automatique

- Produit de nettoyage : Air
- Pression : 3 à 3,5 bar (45 à 50 psi)
- Volume d'air nécessaire par cycle de nettoyage : 3 à 4 l (0.8 à 1 US gal)
- Durée du nettoyage : 4 à 15 s
- Intervalles de nettoyage (à T > 10 °C (50 °F)) :
Entrée du bassin d'aération : nettoyage 15 s, pause 30 min
Bassin d'aération : nettoyage 15 s, pause 1 heure

Environnement

Gamme de température ambiante -20 ... 50 °C (-4 ... 122 °F)

Température de stockage 2 ... 40 °C (36 ... 104 °F)

Indice de protection IP68 (colonne d'eau 2 m, 25 °C, 48 h)

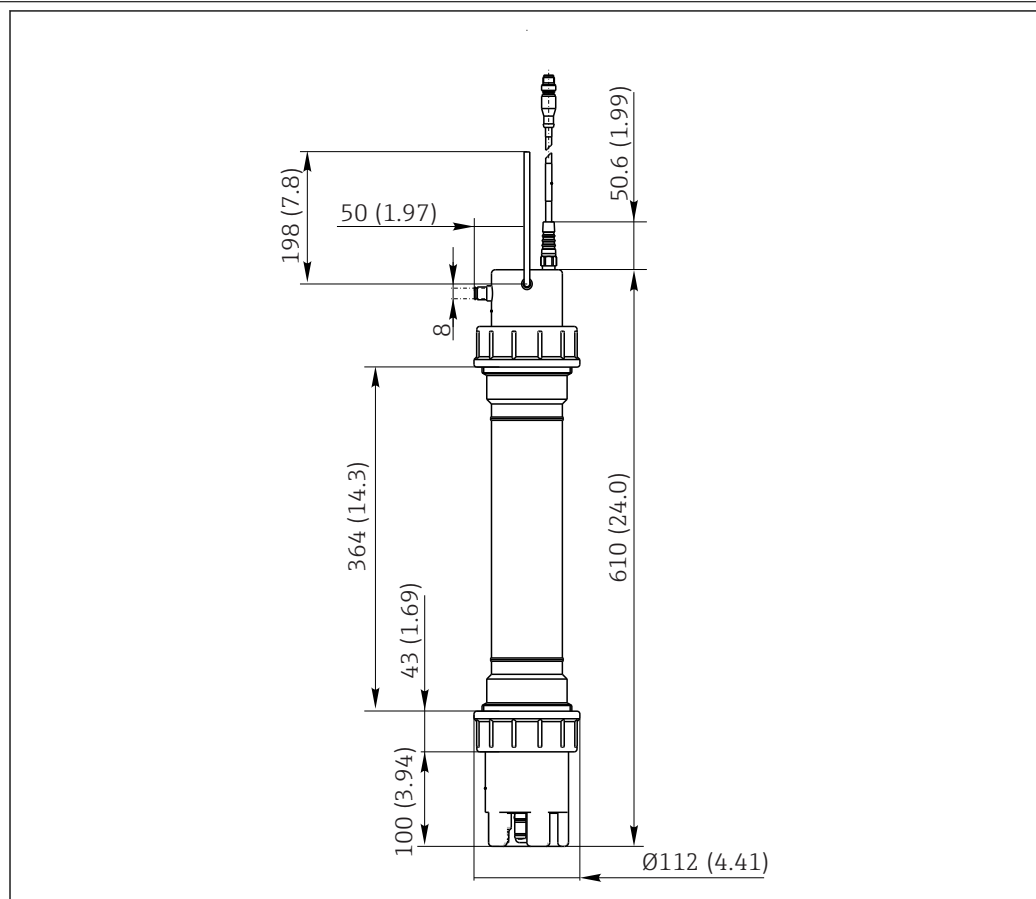
Compatibilité électromagnétique Emissivité et immunité selon EN 61 326, Namur NE21

Process

Température de process	2 ... 40 °C (36 ... 104 °F)
Pression de process	Surpression max. admissible 400 mbar (160 inH ₂ O)
Valeur de pH du produit	<ul style="list-style-type: none"> ■ Ammonium : pH 5 à 8,3 (sans compensation de pH) pH 5 à 10 (avec compensation de pH) ■ Nitrates : pH 2 à 12 ■ Potassium : pH 2 à 12 ■ Chlorures : pH 1 à 10

Construction mécanique

Dimensions



4 Dimensions en mm (inch)


Poids Env. 3,5 kg (7.7 lbs)

Matériaux	Capteur :	
	Cage de protection :	POM
	Support d'électrode :	POM
	Joint radial pour la tête du capteur et le support d'électrode :	Silicone
	Joints toriques dans le support ISE :	EPDM
	Joints toriques pour la buse d'air :	Viton
	Tube de capteur avec écrou-raccord :	PP
	Etrier de montage :	Inox
	Tête du capteur :	POM
	Capteur de température :	Verre
	Cellule de mesure de pH à une tige avec électrode de référence :	Verre, PTFE
	Electrodes à sélectivité ionique	
	Cartouche à membrane :	POM
Corps :	POM	
Bague de couleur :	PP	
Membrane :	PVC, plastifiant	
Joints toriques :	EPDM	
Raccord process des électrodes	Pg 13,5	
Raccord d'air comprimé	Pour tuyau, OD 8 mm	

Certificats et agréments

Marquage CE	Déclaration de conformité
	Le système satisfait aux exigences des normes européennes harmonisées. Il est ainsi conforme aux prescriptions légales des directives UE. Par l'apposition du marquage CE , le fabricant certifie que le produit a passé les tests avec succès les différents contrôles.

Informations à fournir à la commande

Page produit	www.fr.endress.com/cas40d
Configurateur de produit	<p>Sur la page produit, vous trouverez le bouton Configurer.</p> <ol style="list-style-type: none"> 1. Cliquez sur ce bouton. <ul style="list-style-type: none"> ↳ Le configurateur s'ouvre dans une nouvelle fenêtre. 2. Sélectionnez toutes les options nécessaires à la configuration de l'appareil en fonction de vos besoins. <ul style="list-style-type: none"> ↳ Vous obtenez ainsi une référence de commande valide et complète pour votre appareil. 3. Exportez la référence de commande dans un fichier PDF ou Excel. Pour cela, cliquez sur le bouton correspondant à droite au-dessus de la fenêtre de sélection. <p> Pour beaucoup de produits, vous avez également la possibilité de télécharger des schémas CAO ou 2D de la version de produit sélectionnée. Pour cela, cliquez sur l'onglet CAO et sélectionnez le type de fichier souhaité dans la liste déroulante.</p>
Contenu de la livraison	<p>La livraison comprend :</p> <ul style="list-style-type: none"> ■ 1 capteur, version commandée ■ 1 clé à douille ■ 1 tube de graisse au silicone ■ 1 manuel de mise en service

Accessoires

Vous trouverez ci-dessous les principaux accessoires disponibles à la date d'édition de la présente documentation.

- ▶ Pour les accessoires non mentionnés ici, adressez-vous à notre SAV ou agence commerciale.

Support de sonde

Flexdip CYH112

- Système de support modulaire pour les capteurs dans des bassins ouverts, des canaux et des cuves
- Pour les supports Flexdip CYA112 pour l'eau et les eaux usées
- Peut être fixé de différentes façons : au sol, sur une surface plane, sur une paroi ou directement sur un garde-corps.
- Version plastique ou inox
- Configurateur de produit sur la page produit : www.fr.endress.com/cyh112



Information technique TI00430C

Kits de maintenance

Kit de membranes

- 2 cartouches à membrane (sauf pour les chlorures, où il n'y a qu'une cartouche en cristal)
- Electrolyte
- Références :
 - Ammonium : 71072574
 - Nitrates : 71072575
 - Potassium : 71072576
 - Chlorures : 71072577

Kit de maintenance pour l'électrode de chlorures

- Papier émeri
- Electrolyte
- Référence : 71085727

Électrodes

Électrode à sélectivité ionique

- Électrode, complète, longueur de 120 mm
- Références :
 - Ammonium : 71109938 (code couleur rouge)
 - Nitrates : 71109937 (code couleur bleu)
 - Potassium : 71109936 (code couleur jaune)
 - Chlorures : 71109939 (code couleur vert)

Électrode de pH avec référence

Référence : CPS11-1AS2GSA

Capteur de température

Référence : CTS1-A2GSA

Électrode factice

Référence : 71123812

Solutions standard

CAY40

- Solutions standard pour l'ammonium, les nitrates, le potassium et les chlorures
- Informations à fournir à la commande : www.fr.endress.com/cas40d sous "Accessoires/pièces de rechange"

Solutions tampons Endress+Hauser de qualité - CPY20

Les solutions tampons secondaires sont des solutions ramenées selon DIN 19266 par un laboratoire accrédité DakkS (organisme d'accréditation allemand) au matériel de référence primaire du PTB (office fédéral physico-technique allemand) ou au matériel de référence standard du NIST (National Institute of Standards and Technology).

Configurateur de produit sur la page produit : www.fr.endress.com/cpy20

Nettoyage à l'air comprimé

Pas adapté au fonctionnement continu !

- Intervalle d'utilisation : max. 3 minutes pour le nettoyage, pause pendant au moins six fois le temps de nettoyage.
- Eviter la condensation dans les conduites sous pression.

Unité de nettoyage dans le boîtier

- 230 V ou 115 V, IP 65
- Débit à la pression atmosphérique : 50 l/min (13.2 gal/min)
- Puissance consommée : 240 W
- Consommation électrique : 1,3 A
- Protection contre la surchauffe : désactivation automatique à $T > 130\text{ °C}$ (266 °F)
- Référence
 - 230 V : 71072583
 - 115 V : 71194623
 - Raccord de tuyau réducteur OD 8/6 mm : 71082499



www.addresses.endress.com
