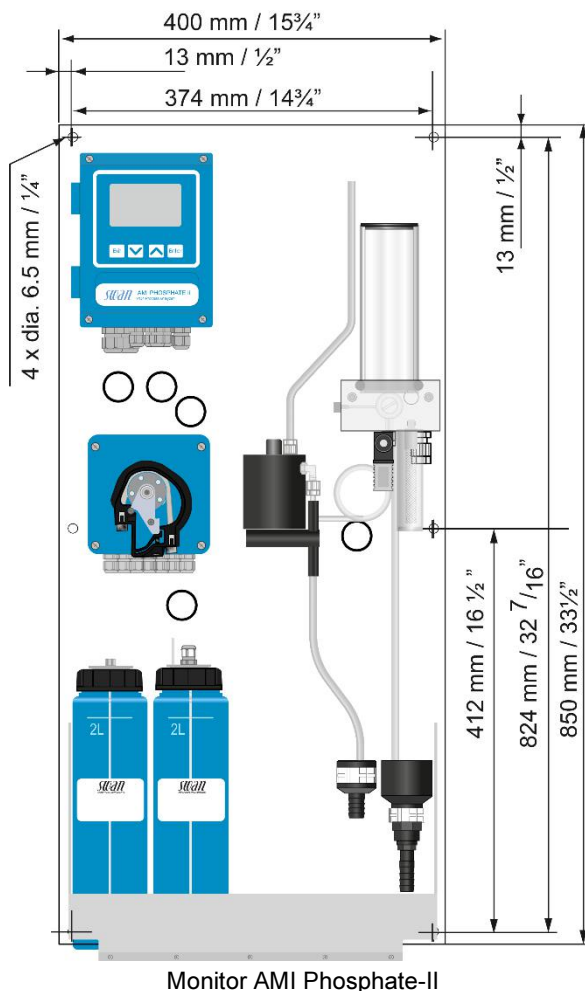


Système complet pour l'analyse automatique en ligne du phosphate en eau potable, effluent et eau de refroidissement.

### Monitor AMI Phosphate-II

- Plage de mesure: 0.01 à 10 ppm (mg/L) PO<sub>4</sub>
- Basé sur le principe colorimétrique en accord au standard EN ISO 6878 / APHA 4500 –P E.
- Pas d'interférences avec la silice.
- Système complet incluant le contrôle de l'électronique, chambre photométrique, indicateur du débit d'échantillon, système de dosage des réactifs avec bidons.
- Valeurs de mesures disponibles sur les sorties analogiques.
- Affichage d'alarme et activation de relais d'alarme définis par l'utilisateur lorsque les limites critiques pour les valeurs mesurées sont atteintes
- Contrôle automatique et continu des fonctions principales de l'instrument (photomètre sale, débit de l'échantillon, niveau de réactifs).
- Grand afficheur LCD rétro éclairé permettant la lecture de la valeur de mesure et du mode de fonctionnement.
- Menu d'utilisateur facile en anglais, allemand, français et espagnol. Programmation simple de tous les paramètres par 4 touches de fonction.
- Sauvegarde des derniers 1'500 enregistrements dans le journal à des intervalles sélectionnables. (Option USB nécessaire pour le téléchargement des données)
- Testé en usine, prêt à l'installation et à l'emploi.



### Accessoires

- Module de nettoyage chimique.

Order scheme	Monitor AMI Phosphate-II AC	A-25.421.100
	Monitor AMI Phosphate-II DC	A-25.422.100
Option 1:	<input type="checkbox"/> Troisième sortie de signal par courant 0/4 à 20 mA	A-81.420.050
	<input type="checkbox"/> Interface Profibus DP et Modbus	A-81.420.020
	<input type="checkbox"/> Interface USB	A-81.420.042

**Système analytique**

**Mesure de Phosphate (PO<sub>4</sub>)**

Plage de mesure: Résolution  
0.01 à 0.99 ppm 0.01 ppm  
1.0 à 4.9 ppm 0.1 ppm  
5 à 10 ppm 1.0 ppm  
Répétabilité:  
jusqu'à 5 ppm ± 0.01 ppm ou ± 2.5%,  
la plus grande des deux valeurs  
5 à 10 ppm ± 10%  
Cycle de mesure: 7 minutes  
Intervalle de mesure: 10 minutes

**Chambre de mesure**

verre acrylique avec vanne de réglage manuel du débit.

**Caractéristiques et fonctionnalités du transmetteur**

Boîtier électronique: fonte d'aluminium  
Fonte d'aluminium: IP 66 / NEMA 4X  
Afficheur: LCD rétro-éclairé, 75x45 mm  
Connexions électriques: bornes à vis  
Température ambiante: -10 à +50 °C  
Temp. de fonctionnement: -25 à +65 °C  
Stockage et transport: -30 à +85 °C  
Humidité: 10 à 90% rel., sans cond.

**Alimentation électrique**

Tension:  
Version AC: 100 - 240 VAC (± 10 %)  
50/60 Hz (± 5 %)  
Version DC: 10-36 VDC  
Consommation: max. 35 VA

**Utilisation**

Facile à utiliser par des menus séparés pour "messages", "diagnostic" "maintenance" "utilisation" et "installation".  
Menus utilisateurs en anglais, allemand, français et espagnol.  
Protection spécifique par mot de passe pour chaque menu séparé.  
Affichage de la valeur de processus, de débit d'échantillon, de l'état d'alarme et du temps de fonctionnement.  
Journal des événements, des alarmes et de l'historique d'étalonnage.  
Sauvegarde des derniers 1'500 enregistrements dans le journal à des intervalles sélectionnables.

**Horloge temps réel avec calendrier**

Pour l'heure et pré-programmation des actions.

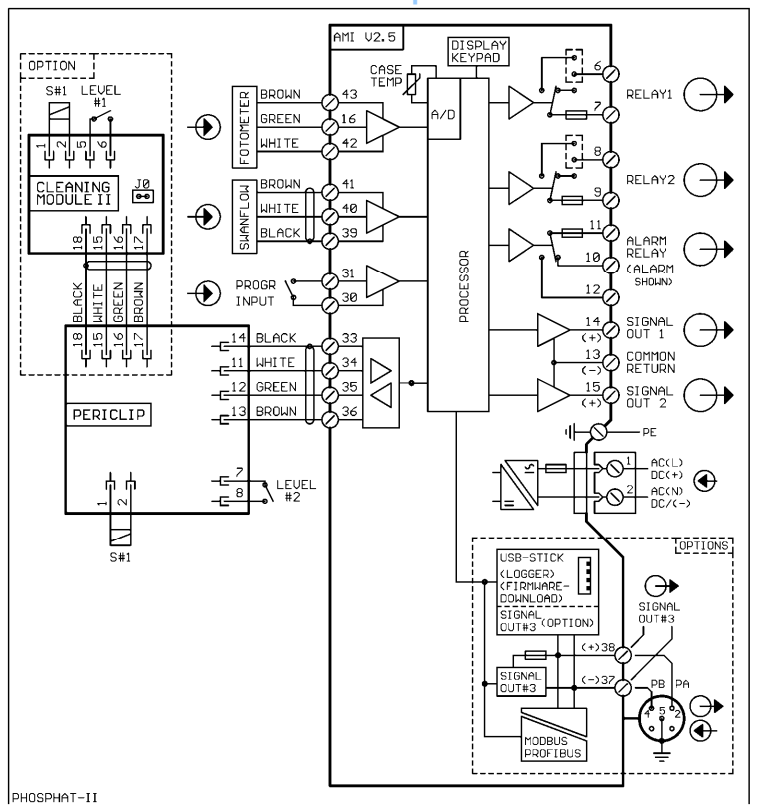
**Dispositifs de sécurité**

Pas de perte de données en cas de panne secteur ; toutes les données sont sauvegardées dans une mémoire non volatile.  
Protection des entrées et sorties contre la surtension.  
Séparation galvanique des entrées de mesure et des sorties de signaux.

**Contrôle de la consommation des réactifs** Alarme si défaut manque de réactifs.

**Surveillance de la température du transmetteur** avec alarmes programmables de seuil supérieur / inférieur.

**Schéma des connexions électriques**



**1 relais d'alarme**

Un contact libre de potentiel pour l'alarme collective des valeurs d'alarme programmables et les défauts d'instrument.  
Charge maxi : 1A / 250 VCA

**1 entrée**

Pour un contact libre de potentiel ; fonction programmable "hold" ou "remote off".

**2 sorties à relais**

Deux contacts libres de potentiel et programmables comme interrupteurs de seuil pour les valeurs de mesure, comme régulateurs ou comme temporisateur pour le nettoyage du système, avec fonction "hold" automatique.  
Charge nominal: 1A / 250 VCA

**2 sorties de signaux**

Deux sorties de signaux programmables pour les valeurs de mesure (librement échelonnables, linéaires ou bilinéaires) ou comme sorties de régulation en continu (paramètres de régulation programmables) comme une source de courant. Troisième sortie de signal par courant peut être choisit comme source de courant absorbé.  
Boucle de courant: 0/4 à 20 mA  
Charge ohmique maxi: 510 Ω

**Fonctions de régulation**

Relais ou sorties de courant programmables pour 1 ou 2 pompes de dosage à impulsions, électrovannes ou pour une vanne motorisée. Paramètres de régulation programmables P, PI, PID ou PD.

**1 interface de communication (option)**

- Interface RS485 (à séparation galvanique) par Modbus RTU ou Profibus DP
- 3<sup>e</sup> sortie de signaux
- Interface USB

**Caractéristiques du moniteur**

**Conditions de l'échantillon**

Débit: min. approx. 10 l/h  
Température: jusqu'à 50 °C  
Pression d'entrée: 0.15 à 2 bar  
Pression de sortie: atmosphérique

**Connexions de l'échantillon**

Entrée: Serto PVDf 8 mm (1/4"), pour les tubes 6x8 mm  
Sortie: Ø 16 mm, tubing 15x20 mm

**Panneau de montage**

Dimensions: 400 x 850 x 200 mm  
Matière: PVC  
Masse totale: 9.5 kg