



PROTECTION  
MANUTENTION  
**FILTRATION**

VRAC

# COFFRET PILOTES GOYEN



PROTECTION | MANUTENTION | FILTRATION

[www.pmfiltration.com](http://www.pmfiltration.com)

# GOYEN NEMA4/RAINTIGHT/ ATEX II 3 D G DIECAST PILOT VALVE ENCLOSURES (5, 8, 12 VALVE)

Diecast aluminium enclosures for Goyen RCA3D pilot valves, available optionally with anti-condensation heater.



3-5V Boîtier



3-8V Boîtier



3-12V Boîtier

## ADÉQUATE POUR

Catégorie ATEX 3 D & G, et toute autre application non dangereuse, pour le pilotage des vannes à membrane.

## INSTALLATION

Assurez-vous que le dispositif n'est pas alimenté avant d'ouvrir le boîtier. Ces boîtiers sont tous fournis avec les communs des bobines précâblés. Pour un fonctionnement fiable, assurez-vous que la tension d'alimentation est comprise entre -10% et +15 % de la tension de la bobine.

Pour garantir la performance NEMA4, assurez-vous que le joint d'étanchéité est en place en refermant le couvercle sur la base du boîtier. Remplacez les composants tous les millions de cycles, référez-vous à la section pièces de rechange.

## CONSTRUCTION

**Corps:** Aluminium (moulé sous pression)

**Corps de pilote:** Aluminium (moulé sous pression)

**Virole:** 302 SS

**Armature:** 430FR SS

**Joints:** Nitrile

**Vis:** 302 SS

**Pince:** acier doux (nickelé)

**Type de filetage du pilote:** PA-6

**Type de filetage pour l'entrée du conduit:** PA-6

## FONCTIONNEMENT

**Recommandé pour une plage:**

50-500 ms

**Temps recommandé entre les impulsions:** 1 minute ou plus

## OPTIONS

Aucune

## PERFORMANCE DU PRODUIT

DÉBIT	PRESSION DE TRAVAIL MAXIMALE	PRESSION DE TRAVAIL MINIMALE	TEMPÉRATURE min.	TEMPÉRATURE max.	FLUIDE UTILISÉ
0.32 Cv	860 kPa	0 kPa	-40°C	82°C	Air ou gaz inerte
0.27 Kv	125 psi	0 psi	-40°F	180°F	

Référez-vous aux données techniques du produit de la bobine série Q pour des informations détaillées sur la performance électrique.

## APPROBATIONS

- C-Tick
- EMC (89/336/CE)

## PIÈCE DE RECHANGE

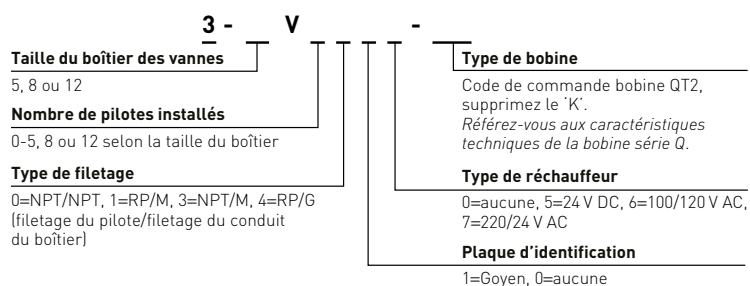
K0380 Joint de rechange, armature, kit de ressort et virole

K0384 Comme ci-dessus en viton

RCA3D0-\*\*\* Assemblage du pilote de rechange

RCA3D1-\*\*\* Référez-vous aux données techniques du pilote à distance RCA3D

## CODE DE COMMANDE



## Exemple: 3-8V6010-330

Boîtier de 8 pilotes, équipé de 6 pilotes avec filetage NPT et un filetage du coffret NPT, plaque d'identification Goyen, pas de réchauffeur et des bobines de 220/240 V AC 50/60 Hz.

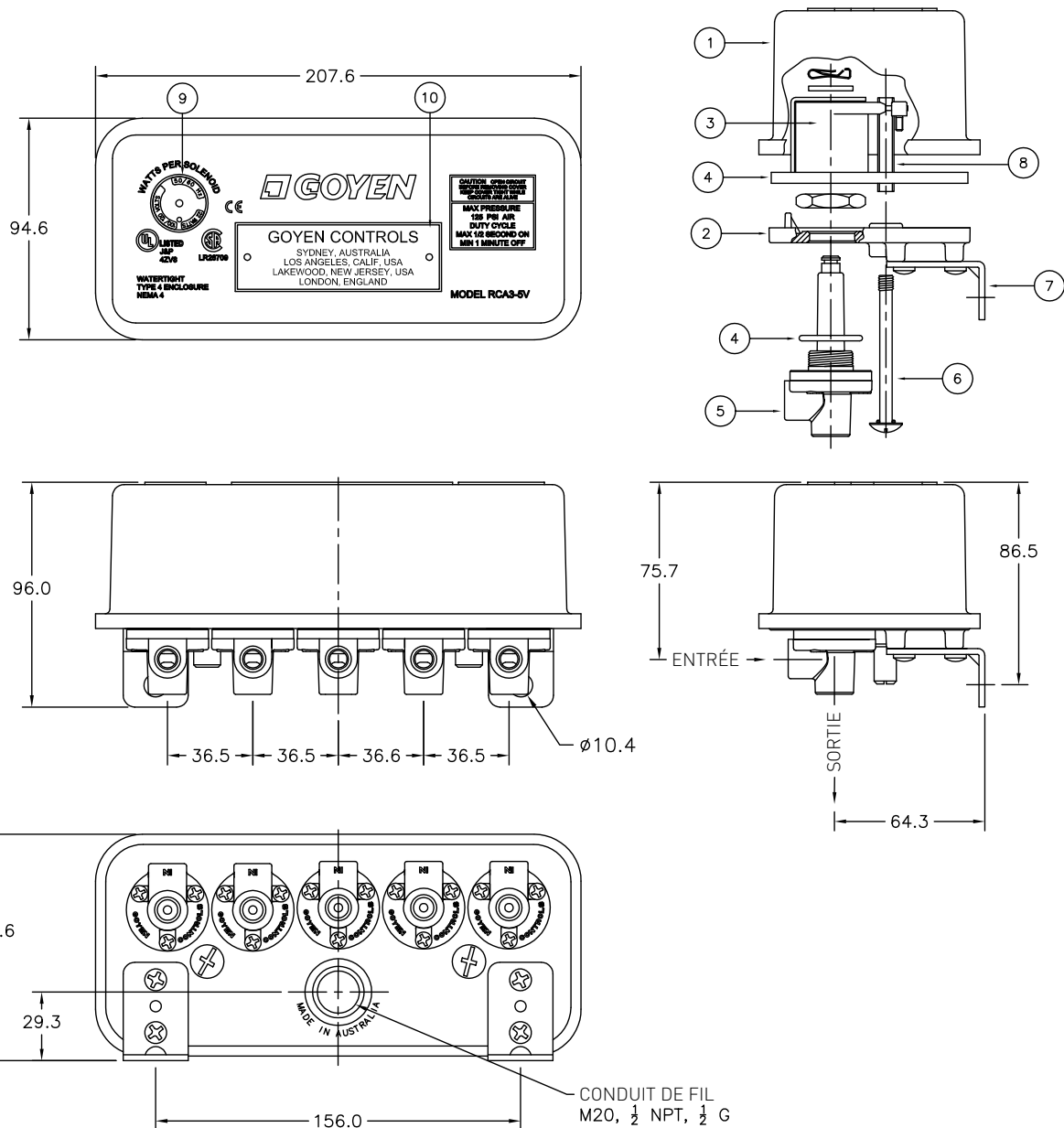
Il faut noter que les boîtiers sont précâblés seulement avec les bobines de type QT2  
\* = réchauffeurs actuellement non disponibles dans les clôtures 3-5V5 et 3-12V12

# GOYEN NEMA4/RAINTIGHT/ ATEX II 3 D G DIECAST PILOT VALVE ENCLOSURES (5, 8, 12 VALVE)

PILOT VALVES AND NEMA 4 ENCLOSURES

## DIMENSIONS AND POIDS

(Dimensions en mm et pouces)

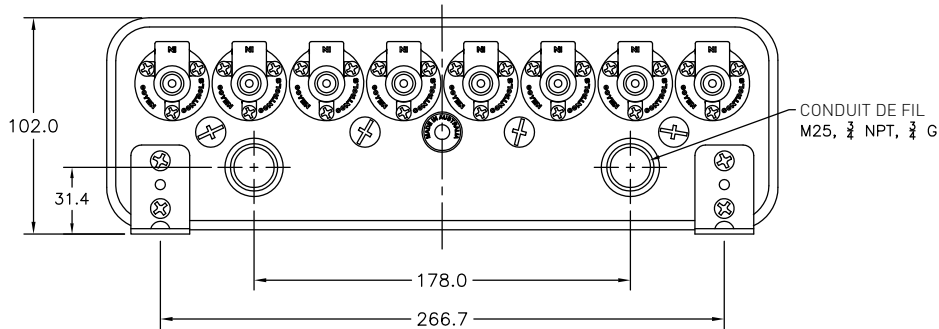
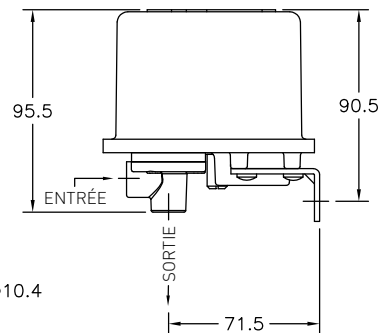
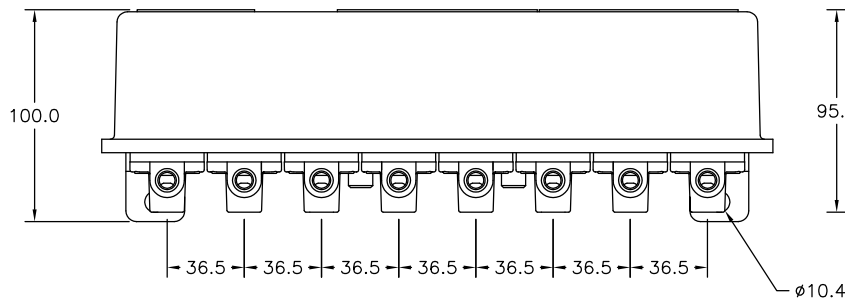
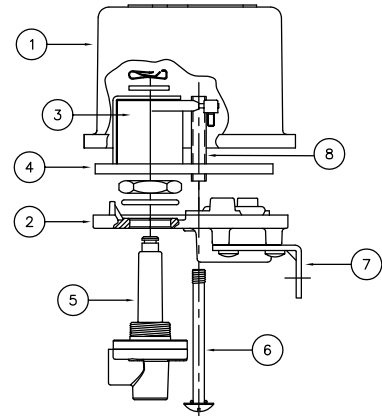
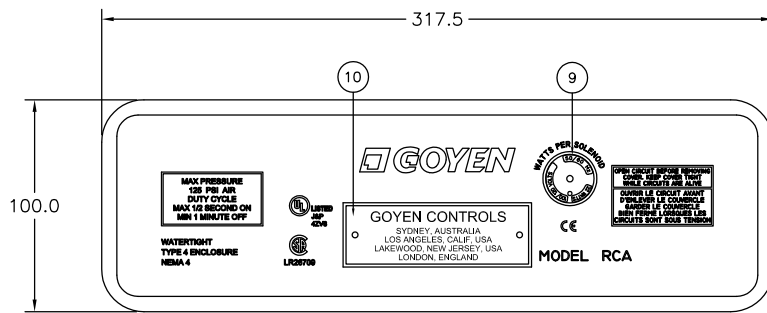


Série 3-5V5

Masse = 0.814 Kg + 0.174 Kg par vanne pilote installée  
(1.795 lb + 0.384 lb par vanne pilote installée)

# GOYEN NEMA4/RAINTIGHT/ ATEX II 3 D G DIECAST PILOT VALVE ENCLOSURES (5, 8, 12 VALVE)

PILOT VALVES AND NEMA 4 ENCLOSURES

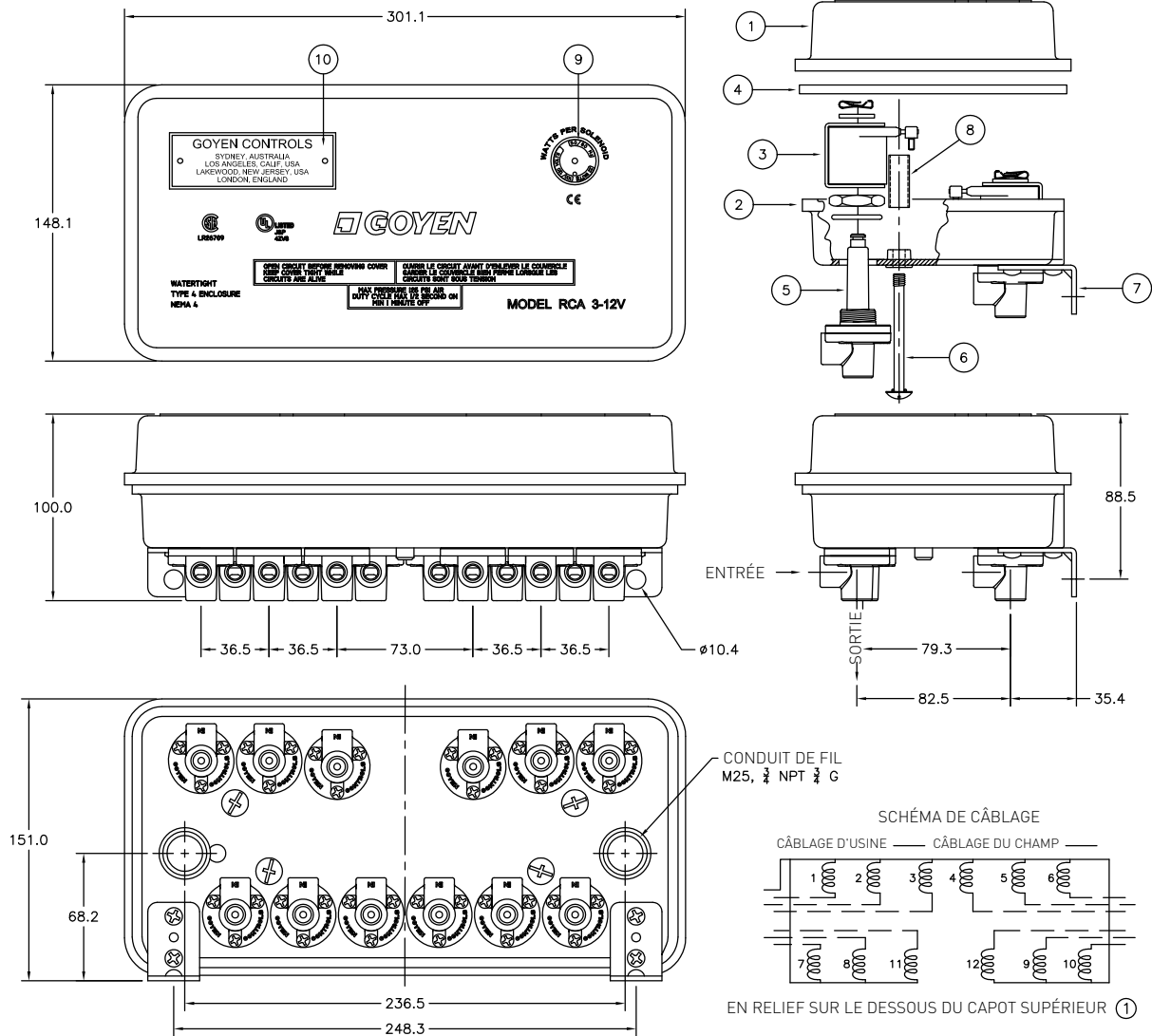


## Série 3-8V8

Masse = 1.280 Kg + 0.174 Kg par vanne pilote installée  
(2.820 lb + 0.384 lb par vanne pilote installée)

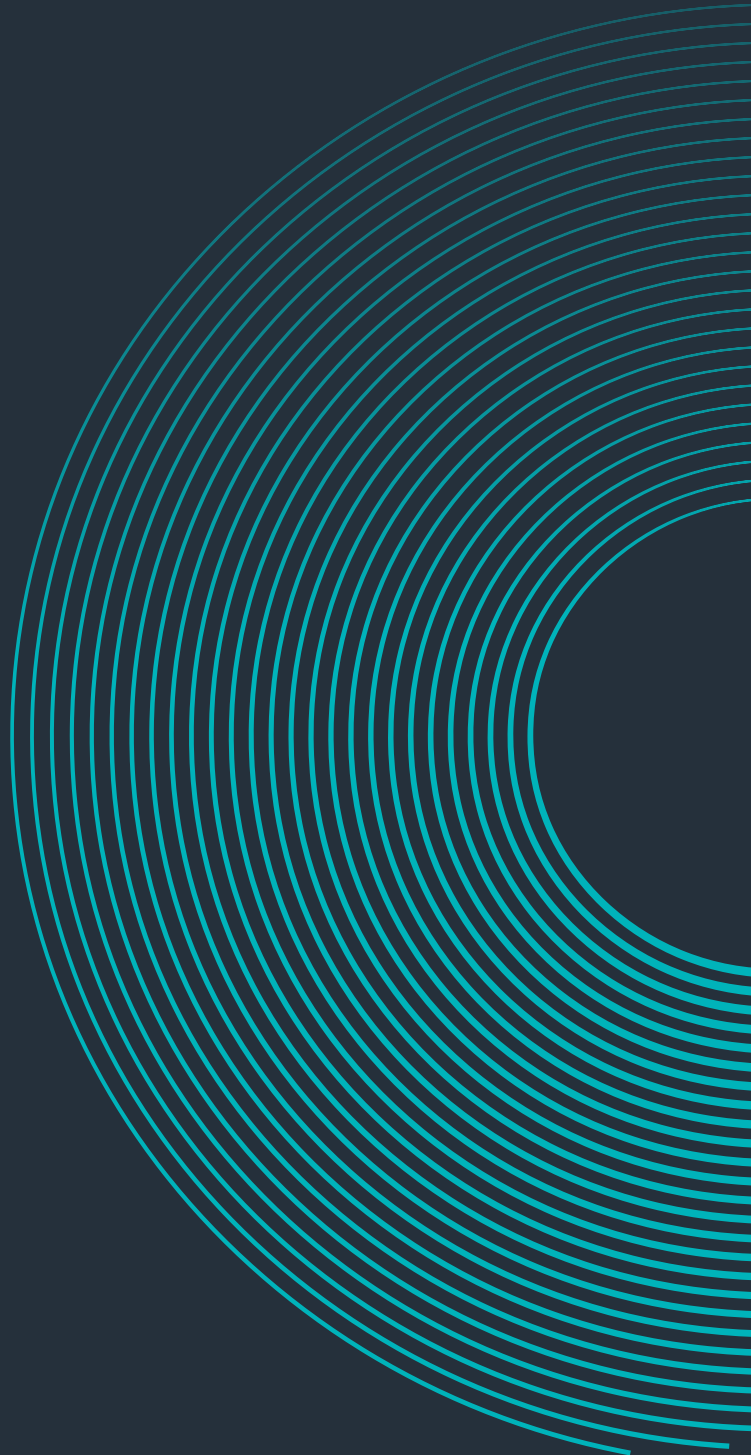
# GOYEN NEMA4/RAINTIGHT/ ATEX II 3 D G DIECAST PILOT VALVE ENCLOSURES (5, 8, 12 VALVE)

PILOT VALVES AND NEMA 4 ENCLOSURES



Série 3-12V12

Masse = 1.574 kg + 0.174 kg par vanne pilote installée  
(3.470 lb + 0.384 lb par vanne pilote installée)



# **PM** **FILTRATION**

PROTECTION | MANUTENTION | FILTRATION

99, rue du Beuvron  
ZAC des Aulnaies - 45160 Olivet  
T. : +33 (0)2 38 63 24 64  
[pmfiltration@pmfiltration.com](mailto:pmfiltration@pmfiltration.com)

---

[www.pmfiltration.com](http://www.pmfiltration.com)