



DEFI ÉCOLOGIQUE



LE MOBILIER URBAIN



BANC REFUGE® POUR LA BIODIVERSITÉ





LE MOBILIER URBAIN

De la biodiversité...

De la rencontre entre un designer et un naturaliste peuvent naître bien des idées, et même en matière de mobilier urbain... Heureusement qu'un industriel du secteur est alors là pour leur donner vie !

C'est en s'interrogeant sur la place de la nature en ville que le Banc Refuge® a été esquissé. De recherches en questionnements, de confrontations en tests, c'est au fil des échanges entre différents professionnels que s'est façonné ce qui n'était alors qu'un projet.

Favoriser la biodiversité, et notamment celle en contact direct avec les êtres humains, est un défi que seul l'intelligence collective pouvait relever. Fruit d'une étroite collaboration, le Banc Refuge® a vu le jour avec la volonté de participer à un changement global. Petit coup de pouce à la biodiversité et réel outil pour rapprocher tous les publics de la nature et de la faune sauvage, une pierre à l'édifice.

...au banc public !

Favoriser la biodiversité c'est aussi pour un naturaliste faire revenir les insectes en ville dans les espaces urbains. Le faire savoir et impliquer les populations à cette démarche en y combinant un mobilier de repos et d'agrément, telle a été l'idée directrice de ce projet de développement.

La rencontre entre un naturaliste, un designer éco-logique et un industriel a donné naissance au Banc Refuge® et à sa mise en œuvre pour créer les conditions naturelles de vie des insectes. Il restait à partager cette expérience avec les populations en expliquant ce phénomène, et en les faisant participer par leurs observations à ce retour de la nature en ville.

Ainsi le concept du Banc Refuge® c'est la mise à disposition dans l'espace public d'un mobilier de repos qui intègre des cases où sont mis en place les ingrédients naturels permettant la vie des insectes, une signalétique qui explique cette action en faveur de la biodiversité et qui renvoie sur un site qui donne de plus amples informations et permet de participer activement en faisant part de ses observations sur le terrain.

Le Banc Refuge® est ainsi une assise urbaine qui combine science participative, encouragement à la biodiversité et outil d'observation et de médiation à l'environnement.



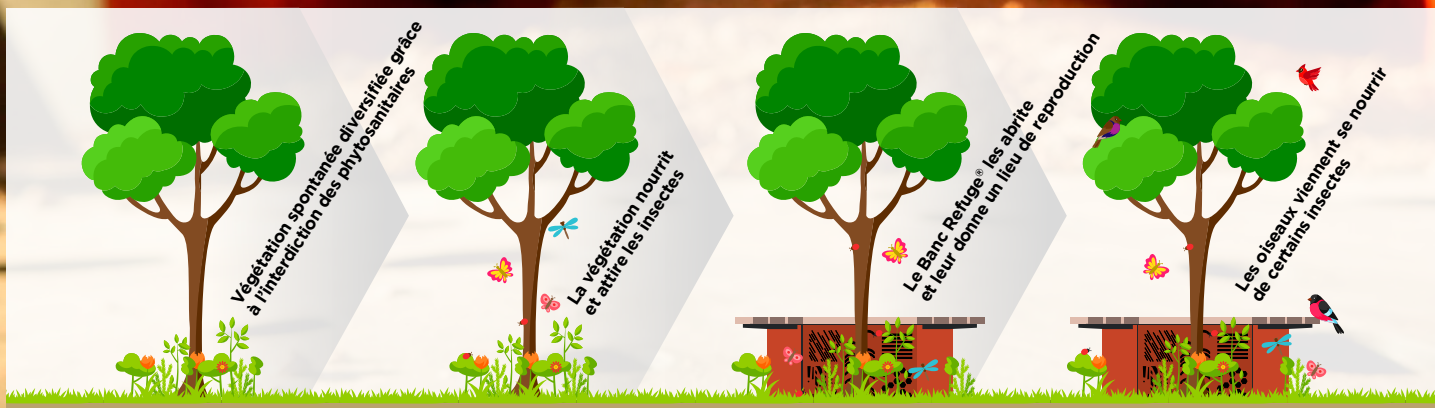
Julien HOFFMANN
Naturaliste - DEFI-Écologique



Philippe RIEHLING
Designer - DEFI-Écologique



Vincent SCHALLER
Président de SINEU GRAFF



« Avec la loi Labbé, le couvert est mis, avec le Banc Refuge® offrons leur le gîte. »



Aux origines...

L'application de la loi Labbé et donc de l'interdiction de l'utilisation de produits phytosanitaires depuis le 1^{er} janvier 2017 a des conséquences directes sur le milieu urbain avec le retour de la végétation dite spontanée.

Ce retour de la flore implique de fait un retour de la faune et en l'occurrence de la petite faune, à savoir les insectes qui se nourrissent de végétaux, de pollen ou de nectar.

En toute logique, le retour de cette petite faune s'accompagne du retour de ses prédateurs, à savoir tout le cortège des oiseaux.

La boucle est bouclée ? Pas tout à fait. Pour que cette petite faune s'épanouisse, il lui faut effectivement de la nourriture mais aussi des lieux pour passer l'hiver, se reproduire, se réfugier.

Avec la loi Labbé le couvert est mis, avec le Banc Refuge® offrons leur le gîte !

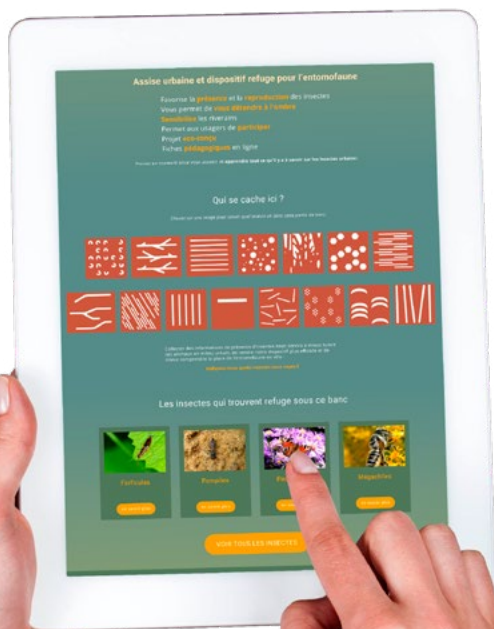




« Rapprocher l'Homme de la Nature et permettre de participer. »

Objectifs

Les insectes représentent 70% de la biodiversité connue. On estime qu'il y aurait entre 880 000 et 1 million d'espèces.



FAVORISER LE RETOUR DE LA NATURE EN VILLE

Avoir un impact direct, local et visible sur la biodiversité, telle est l'ambition. Grâce aux substrats placés dans les loges, de nombreuses espèces d'insectes s'y installeront, s'épanouiront et se reproduiront dont les Chrysopidae, les Coccinelles ou les Anthracoridae, autant de nourriture pour les petits oiseaux insectivores qui retrouvent ainsi leur place dans l'environnement immédiat.

SENSIBILISER LES CITOYENS

Le monde des insectes, encore peu connu du grand public et parfois craint, suscite de plus en plus d'intérêt, en attestent les nombreux programmes proposés de science participative au cours de ces dernières années. Ces initiatives démystifient l'insecte, le placent dans son milieu naturel et justifient son rôle essentiel dans la biodiversité. Le Banc Refuge® le fait savoir à tous.

PROPOSER UN OUTIL PÉDAGOGIQUE PARTICIPATIF

Un QR code placé sur le Banc Refuge®, donne l'accès au site expliquant le dispositif et ses objectifs, donnant les informations sur les insectes qui y résident et leur rôle dans la biodiversité. L'internaute peut participer à cette action en faisant part de ses observations ce qui sera une mine précieuse d'informations et de données à partager.

Le Banc Refuge® est ainsi une assise urbaine qui combine science participative, encouragement à la biodiversité et outil de médiation à l'environnement.

Conception

« L'éco-conception pour horizon. »

LE DISPOSITIF

Attentifs à la provenance des matériaux et aux principes d'éco-conception, nous proposons un dispositif pérenne, en bois massif et acier, tant pour une qualité d'usage que pour une durabilité accrue, à l'épreuve de la ville.

L'acier est traité par la technique Powder Blast, qui ne met en oeuvre aucun produit nocif pour l'environnement et est exempte d'acides ou de métaux lourds. Cette technique assure la solidité mécanique et la durabilité du Banc Refuge®. La technique Powder Blast permet une juste utilisation des quantités de matériel de finition et assure la récupération des poudres pour une réutilisation. Les copeaux de bois sont stockés en silo et assurent le chauffage du site en valorisation énergétique. Le bois de robinier est naturellement classe 4, et présente une bonne tenue en extérieur sans aucun traitement ni maintenance.

Les finitions jouent également un rôle important. Le choix de la couleur est à apprécier dans le contraste qu'apporte le noir (RAL 9004, mat) avec le rouge corail (RAL 3016, texture sablée), ayant un rôle de « phare » pour certaines espèces hôtes de notre dispositif.



«Tous les matériaux pour garnir efficacement le dispositif disponibles à la vente.»

LES MATÉRIAUX

Les insectes sont de petites bêtes très exigeantes qui sont attirées par des milieux spécifiques, que ce soit une plante particulière ou un biotope singulier. Il en va de même avec les matériaux qui vont pouvoir attirer un type précis d'insectes.

Les 15 refuges présents dans ce dispositif sont donc réfléchis en ce sens et chacun d'entre eux vise une espèce spécifique à la fois à travers le choix du matériau qui y est disposé et par la taille, au millimètre, des ouvertures de façade. Les matériaux proposés pour équiper le Banc Refuge® ont tous été réunis dans la continuité des principes d'éco-conception.

Les matériaux proposés pour équiper le Banc Refuge® sont récupérés, récoltés, fabriqués, dans une logique de circuits courts, faisant appel à des artisans locaux, un institut de réinsertion de jeunes déscolarisés et un ESAT (Etablissement et Service d'Aide par le Travail).





«Une orientation plein Sud garantira l'ensoleillement nécessaire aux insectes.»

Implantation

L'implantation même du Banc Refuge® est essentielle au succès de sa colonisation par les insectes.

La proximité de végétation de préférence diversifiée garantira la présence des insectes visés par le dispositif, mais aussi et surtout la cohérence de l'installation.

Les matériaux nécessaires pour équiper le Banc Refuge® ont tous été sélectionnés dans la continuité des principes d'éco-conception.

Structure acier :

RAL 9004 (noir de sécurité, mat)
RAL 3016 (rouge corail, texture sablée)

Bois : Robinier

Fixation :

4 points de fixation / module
Option ancrage sol sans béton.



Configurations



Configuration en L - vue arrière

Configuration en L - vue avant



Configuration en U - vue avant



Configuration en U - vue arrière

DEFI-Écologique, bureau d'études écosystémique en environnement, a réuni ici les compétences naturalistes de Julien Hoffmann et celles d'éco-designer de Philippe Riehling pour la conception du Banc Refuge®.

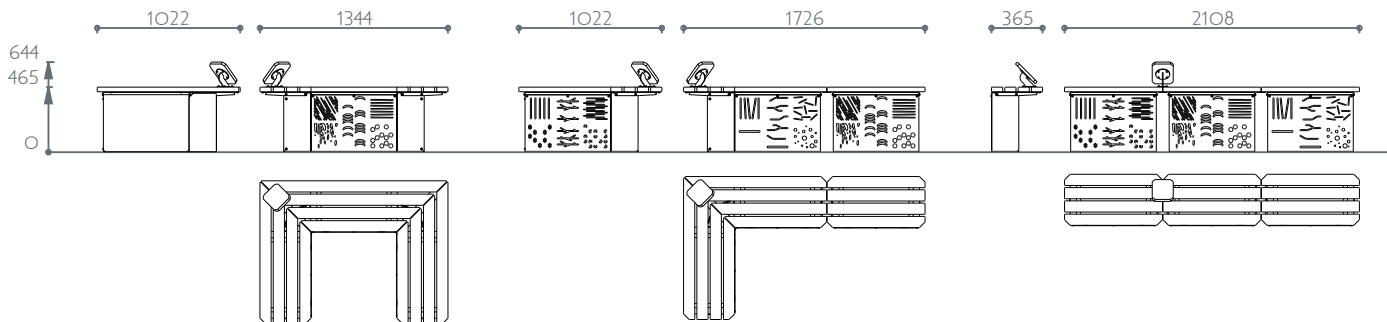
Hébergé en Coopérative d'Activité et d'Emploi qui participe à l'idée même de développement durable au cœur de l'Économie Sociale et Solidaire, le collectif d'entrepreneurs DEFI-Écologique porte l'idée que la protection de la faune sauvage passe aussi par la reconnaissance économique afin d'influer sur les politiques publiques.



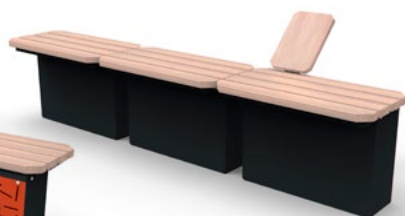
Sineu Graff pense et fabrique l'ensemble de ses mobiliers urbains dans son usine de Kogenheim en Alsace. Elle transforme le bois et le métal pour fabriquer localement ses mobiliers urbains, peints et assemblés dans ses ateliers et vendus dans le monde entier.

Notre expertise de concepteur associé à notre maîtrise interne des processus de productions, de traitements de finitions sur tous les matériaux, nos outils les plus avancés (découpe laser, robotique de soudure, chaîne de peinture, chaîne de lasure, etc...) permettent de proposer les meilleurs produits et solutions. L'intégration d'une conception-production associée notre forte culture d'entreprise basée sur l'écoute du client, le respect des engagements, la recherche permanente de l'excellence et notre démarche d'amélioration continue garantit des mobiliers de très haute qualité aux meilleures conditions économiques.

Dimensions en mm



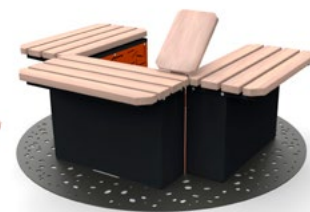
Configuration droite - vue arrière



Configuration droite - vue avant



Configuration en U avec option grille d'arbre



Mail: banc-refuge@defi-ecologique.com
Téléphone : 06 71 10 97 33

<https://blog.defi-ecologique.com/>
facebook.com/DEFIEcologiqueBlog
twitter.com/DEFIEcologique



www.defi-ecologique.com