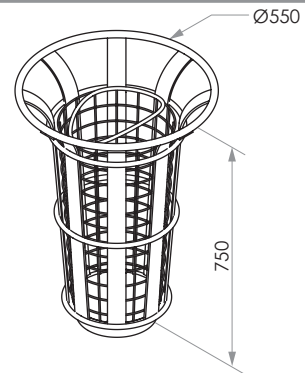
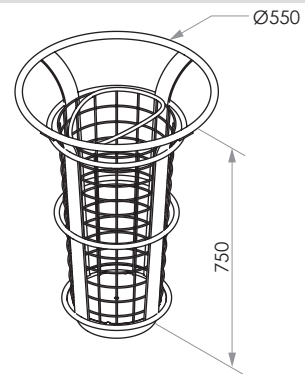




Modèle déposé



Modèle Médium 50 L



Variante Vigipirate

Cotes en mm

Description :

Corbeille de voirie de forme évasée constituée de quatre ou huit montants en fers plats d'acier de 50 x 6 mm reliés par un anneau bas et un anneau central en fer rond d'acier Ø 16 mm ainsi que un anneau supérieur en tube d'acier Ø 20 mm.

Matériaux :

Fer plat acier 50 x 6 mm
Fer rond acier Ø 16 mm
Tube acier Ø 20 mm
Bac intérieur grillagé en acier galvanisé (standard)
Bac intérieur en tôle galvanisée (option)
Poids : 30 Kg

Anticorrosion :

Primaire PPRZ (standard)
Métallisation (option)

Finition :

Thermolaquage poudre polyester cuite au four
Choix parmi plus de 200 coloris (RAL ou texturés)

Fixation :

Chevillage sur sol béton ou sur massif béton
(300 x 300 x 250 mm) par 1 chevilles Ø 10 (non fournies)

Normes :

Aciers NF A 35-501
Laques NFT 36005 F1 6C
Résines polyester exemptes de TGIC
Conforme exigences Vigipirate

Modèles :

Médium : 50 L

Variantes :

Standard (8 montants)
Vigipirate (4 montants)

