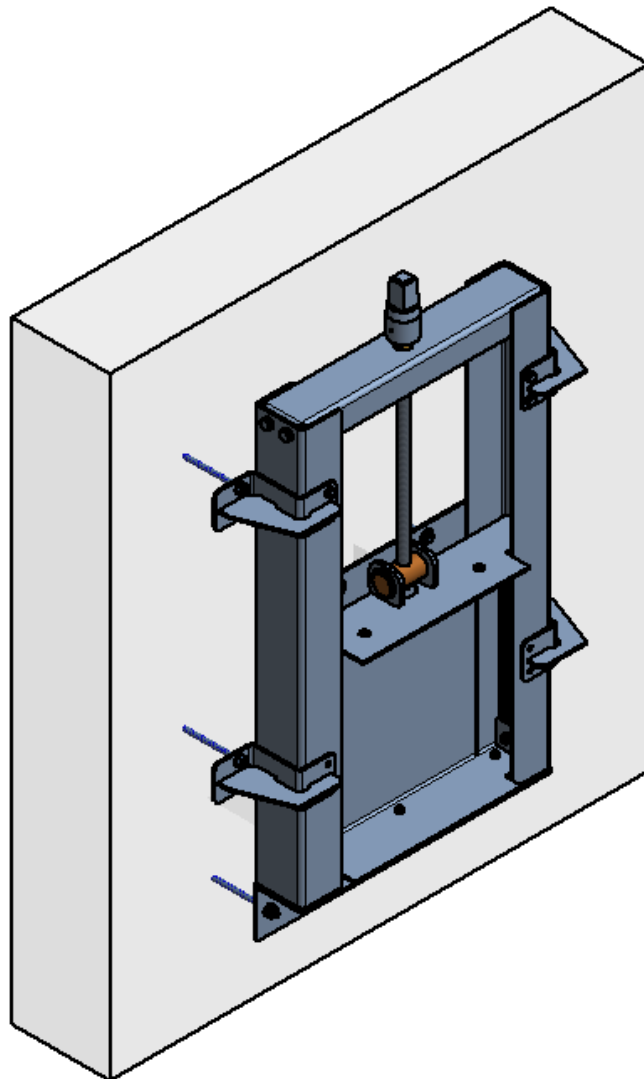


FICHE TECHNIQUE

Vanne murale

RPS Flex 150 à 350
Etanchéité 4 côtés



Dimensions RPS Flex 150-350

Description

Isolation/ Régulation
0.6 bar Amont / Aval
Joint EPDM double lèvre fixé sur cadre par contre plat
Joint de seuil EPDM vissé sur opercule
Joints facilement remplaçables
Vis montante ou non-montante

Étanchéité 4 côtés

Installation

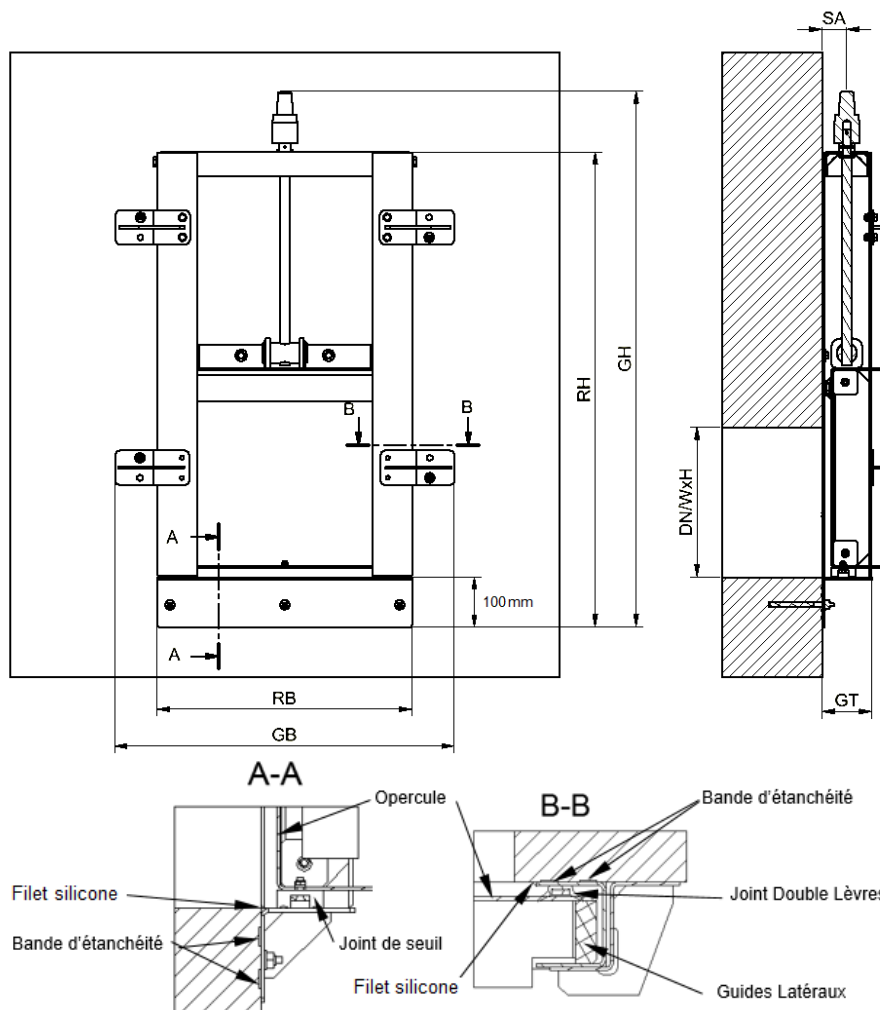
Pose en applique, encastré ou en saillie

Dimensions

DN / B	RB	GB Am / Av		RH	GH	GT	SA
150	360	530	530	650	772	100	49
200	410	580	580	750	872	100	49
250	460	630	630	850	972	100	49
300	510	680	860	950	1072	100	49
350	560	730	730	1050	1172	100	49

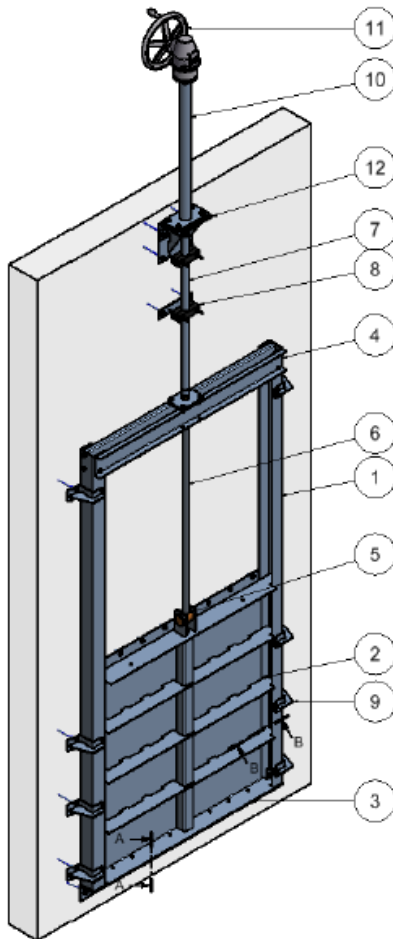
Matériaux

Opercule/ Cadre	Joints	Guides Latéraux	Vis	Fixation	Noix de vis	Tube de protection
SS304	EPDM	POM	SS304	A2	Rg7	n.a.
SS316	EPDM	POM	SS316	A4	Rg7	n.a.



Complément Vannes murales

- Lexique



N°	Définition
1	Glissières latérales
2	Opercule
3	Cadre inférieur
4	Transverse
5	Noix de vis
6	Vis
7	Rallonge de vis
8	Guide vis
9	Renfort de glissière
10	Colonnnette
11	Type de manœuvre
12	Platine de fixation colonnette

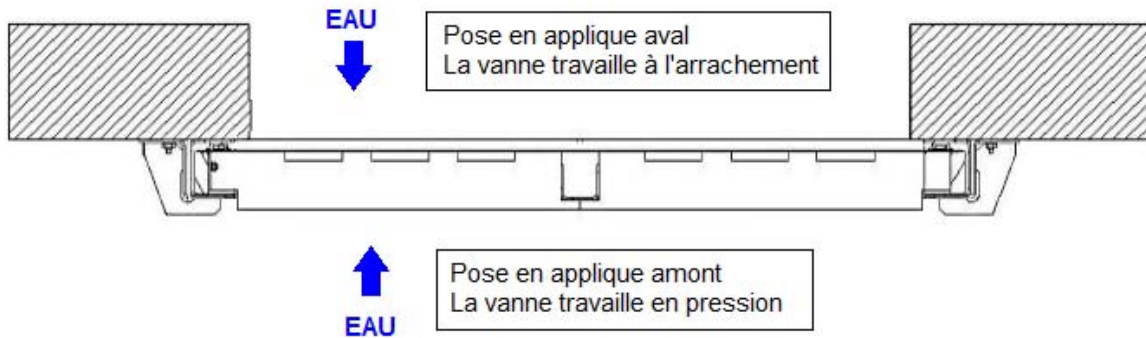


A	Ecrou de vis
B	Vis
C	Rallonge de vis

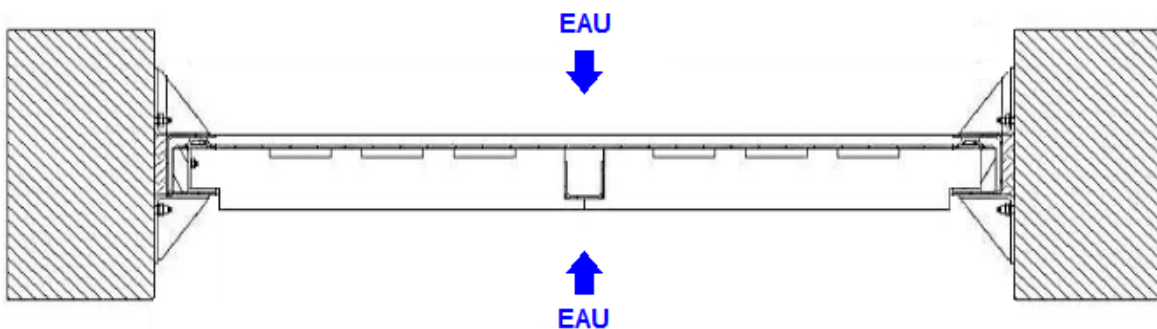
Complément Vannes murales

- Types de pose

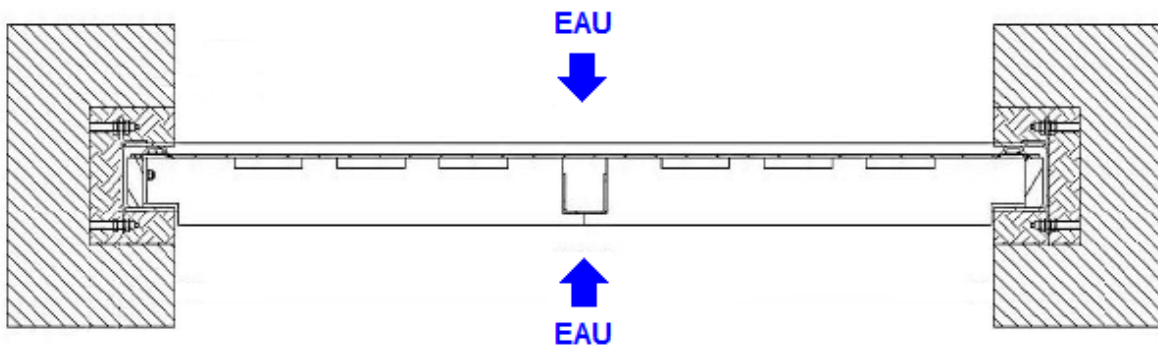
Pose en applique murale



Pose en saillie dans tableau

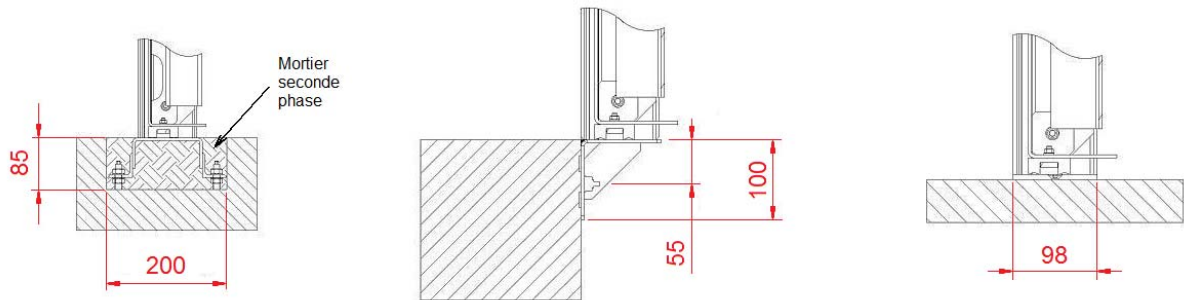


Pose encastré dans tableau



Complément Vannes murales

- Types de pose du cadre

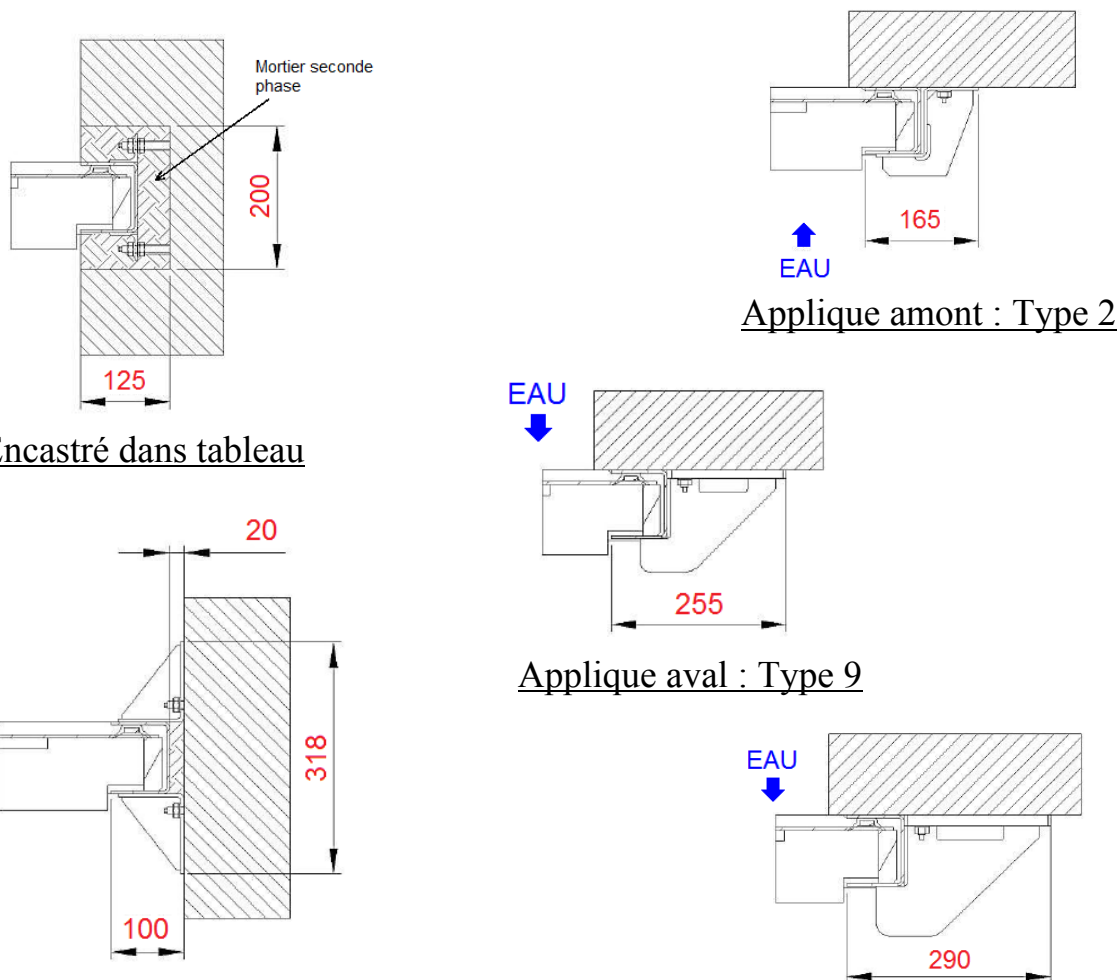


Encastré dans seuil

En applique

Au sol

- Types de pose des glissières



Encastré dans tableau

Applique amont : Type 2

Applique aval : Type 9

Applique aval : Type 12

En saillie dans tableau

Complément Vannes IBS-RPS

Types de modèle

Le sens de mouvement et la position de la vis ainsi que le transfert de charges lors des manœuvres sont pris en compte pour la détermination de 4 types de modèles et 2 catégories.

Cadres avec transverses

Le modèle 1 définit une vis non-montante **et le modèle 2** définit une vis montante. Lors des manœuvres, tous deux **transmettent la charge à la transverse supérieure** qui est fixée aux glissières latérales.

Cadres ouverts

Le modèle 3 définit une vis non-montante **et le modèle 4** définit une vis montante. Lors des manœuvres, tous deux **transmettent la charge à une pièce indépendante du cadre** (guide vis, colonnette, rallonge,...)

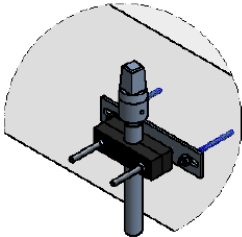
Modèles	Vis non-montante	Vis montante
Cadres avec transverse supérieur	M1	M2
Cadres ouverts	M3	M4

Complément Vannes murales

- Type de manœuvre

Manuelle

Carré de fontainier 30x30mm

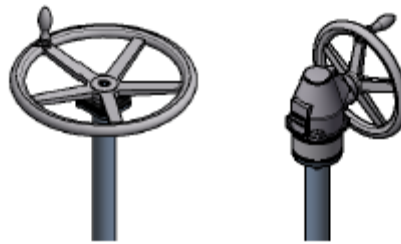


Actionnable à l'aide :

- d'un T de manœuvre équipé d'un carré femelle 30x30mm
- d'une manivelle équipée d'un carré femelle 30x30mm
- d'un volant démontable

Volant manuel

Matériau : Aluminium

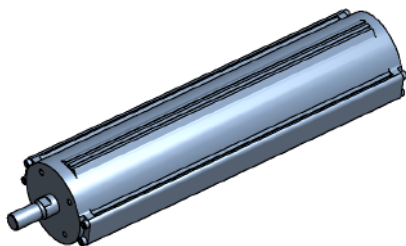


Automatique

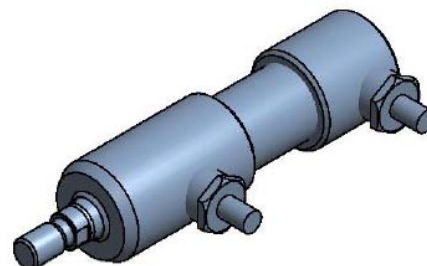
Electrique avec servo moteur...



... à actionneur Pneumatique



...à actionneur Hydraulique



Complément Vannes murales

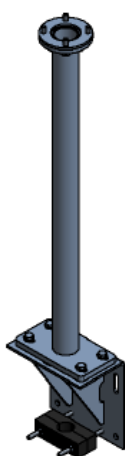
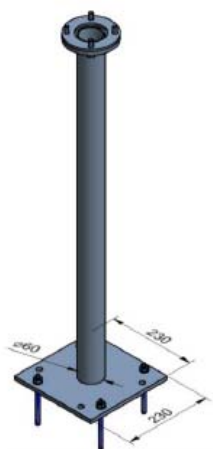
- Accessoires

Colonnnette

Montage au sol

Montage mural

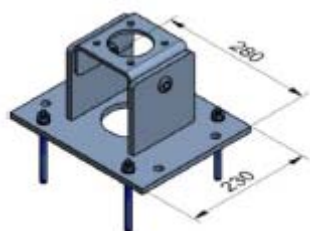
Matériaux Inox 304 ou 316



Platine de fixation colonnettes

Montage au sol

Montage mural



Guide tige

