

Filtres TAF

Filtre plastique autonettoyant innovant et de haute qualité pour une grande variété d'applications



débit

jusqu'à 45 m³/h
(en fonction de l'effluent
et du seuil de filtration)

degrés de filtration

**de 10 à 500
microns**

eau de purge

**inférieur à 1 %
du débit total**

pression minimale

1,5 bar

caractéristiques:

- Cycle de lavage initié par différentiel de pression et/ou temporisation
- Option de lavage continu
- Mécanisme unique d'entraînement électrique à faible consommation
- Aucune interruption du débit en aval pendant la purge (suivant débit de service)
- Contrôle électronique du lavage et flexibilité des options
- **Applications:** pré filtration d'eaux brutes, eaux de refroidissement, eaux usées...

Fonctionnement des filtres TAF

Généralités

La ligne des TAF AMIAD se compose de trois modèles de filtres automatiques de 2" et 3", simples d'utilisation, en plastique de haute qualité et dont les lavages sont gérés par un mécanisme autonettoyant électrique. Les différents types de tamis sont conçus pour couvrir une plage de filtration de 500 à 10 microns et accepter des débits jusqu'à 45 m³/h (en fonction de l'effluent et du seuil de filtration).

Principe de filtration

L'eau est conduite, au travers de la tuyauterie d'entrée (2), à l'intérieur du tamis cylindrique (1) et s'écoule de la face interne vers la face externe du tamis. Le «gâteau de filtration» s'accumule sur la face interne du tamis ce qui engendre progressivement une perte de charge.

Principe d'auto-nettoyage

Le TAF électrique entre en mode lavage lorsque la perte de charge au travers du tamis atteint la valeur de consigne de 0,5 bar, ou lorsque l'intervalle de temps programmé est terminé.

Le décolmatage du tamis est assuré par un scanner de suction (6) dont les buses aspirent, dans un mouvement spiralé, les matières en suspension retenues sur la face interne du tamis, qui sont évacuées par la vanne de purge (4).

La rotation du scanner est assurée par une unité de transmission, fixée au scanner, par l'intermédiaire d'une vis sans fin à deux directions qui assure le mouvement linéaire.

La vanne de purge est activée, pendant toute la durée du cycle de rinçage, par une électrovanne trois voies. Durant le cycle de rinçage, d'une durée d'environ 16 secondes, la filtration reste assurée.

Système de contrôle

Le système de contrôle comprend un commutateur de pression différentielle (PDS) (9), une électrovanne trois voies (8), un moteur électrique (5) et un contrôleur électronique (7). Le PDS mesure la perte de charge au travers du tamis et, lorsque celle-ci atteint 0,5 bar, il envoie un signal au contrôleur électronique qui active alors le moteur ainsi que l'électrovanne trois voies pour toute la durée du cycle.

Initiation d'un cycle de purge

Le filtre entrera en mode purge pour une des conditions suivantes:

- Perte de charge au travers du tamis.
- Déclenchement manuel d'un cycle de nettoyage par l'intermédiaire du contrôleur électronique.
- Intervalle de temps programmé dans le contrôleur électronique.

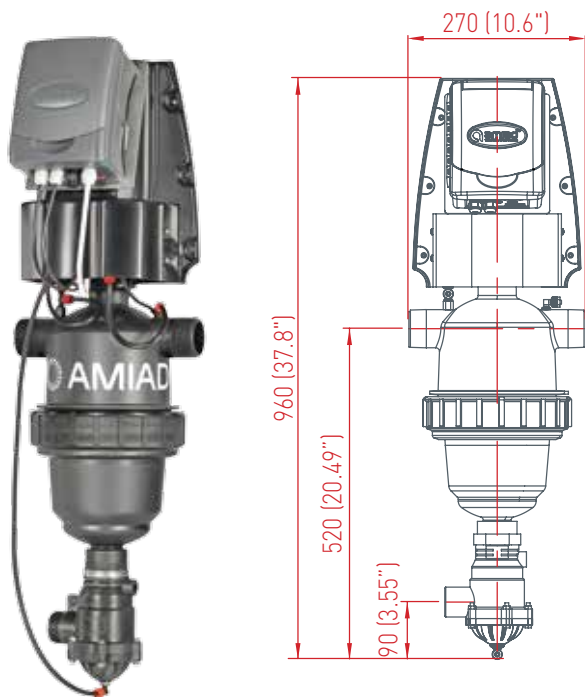
Modèles « TAF »

La gamme «TAF» d'Amiad se compose des modèles de filtres électriques suivants, pilotés par une unité de commande de 220/110 VAC :

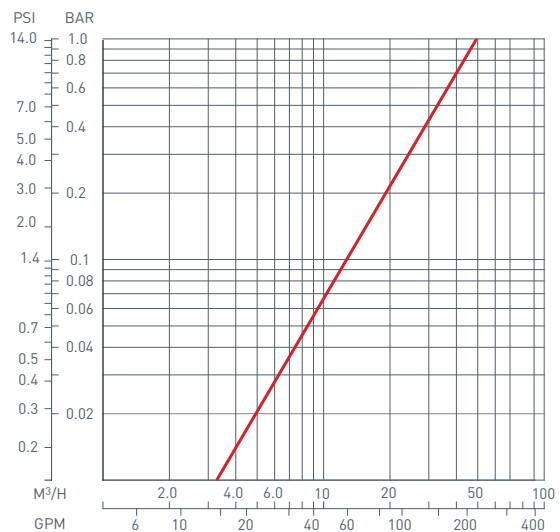
- 2" TAF 500 pour les débits allant jusqu'à 25 m³/h.
- 2" TAF 750 pour les débits allant jusqu'à 25 m³/h.
- 3" TAF 750 pour les débits allant jusqu'à 45 m³/h.



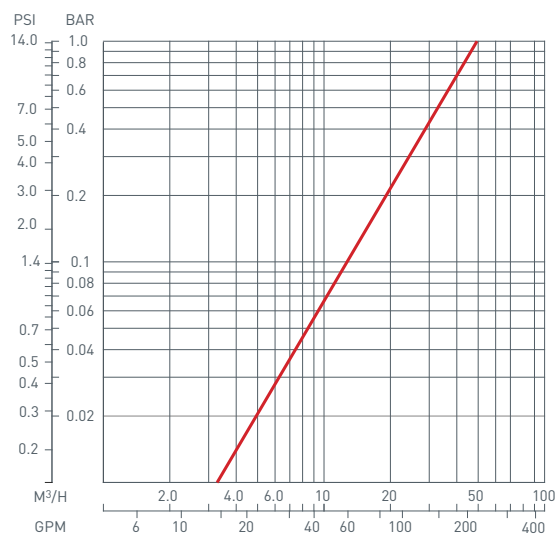
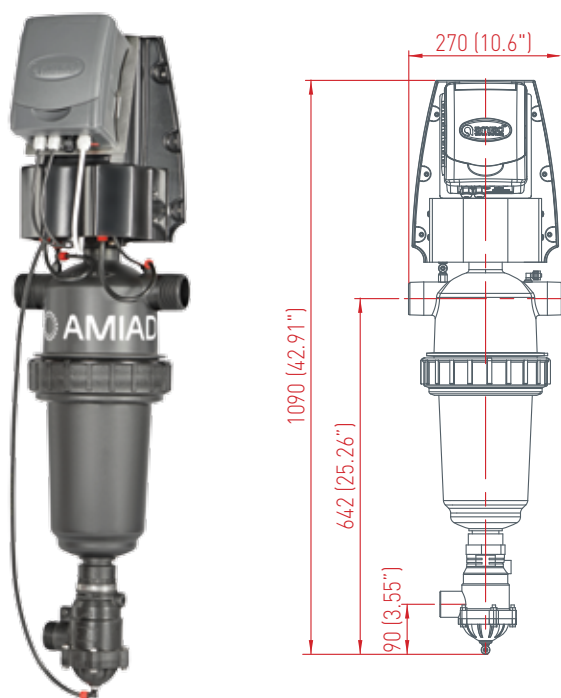
2" TAF-500



Graphique de perte de charge filtre propre



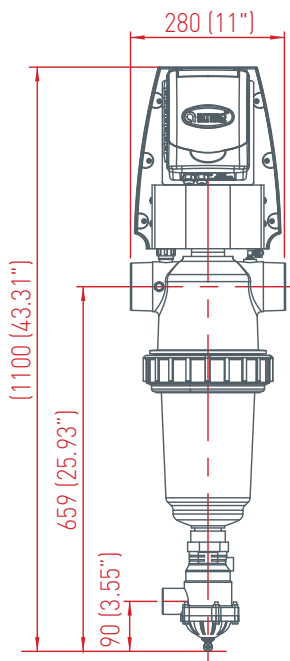
2" TAF-750



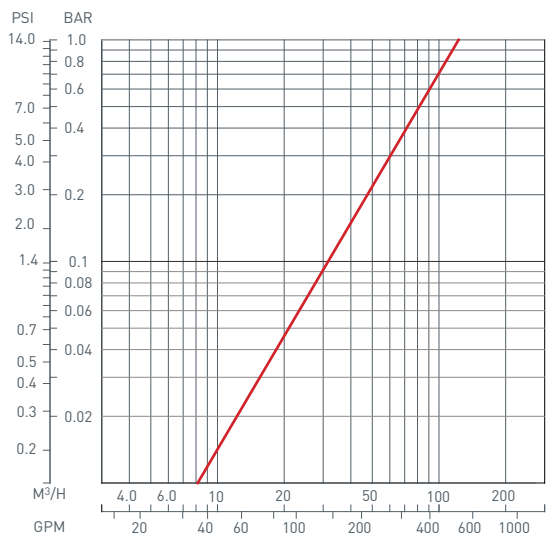
Dim : mm (pouce)

*Longueur approximative requise pour l'entretien

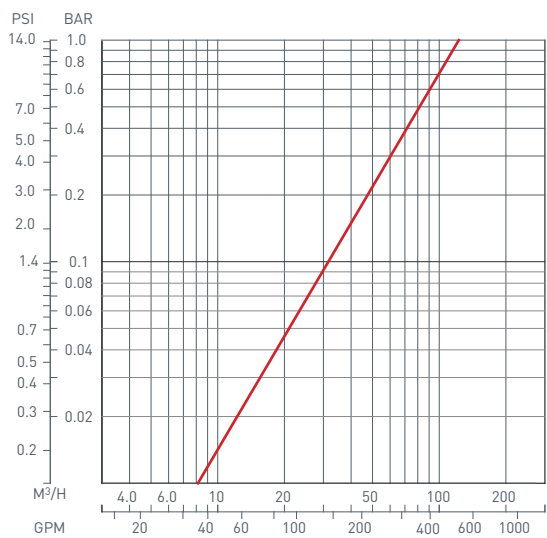
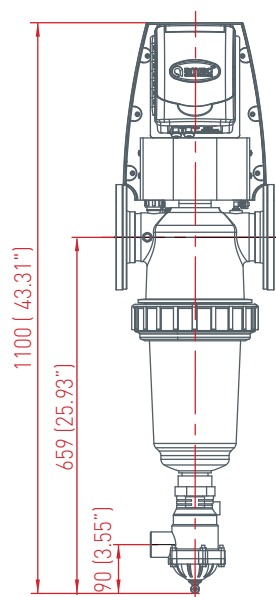
3" TAF-750



Graphique de perte de charge filtre propre



3" TAF-750, Brides



Dim : mm (pouce)

*Longueur approximative requise pour l'entretien

Spécifications Techniques

Type de filtre	2" TAF 500	2" TAF 750	3" TAF 750
----------------	------------	------------	------------

Informations générales			
Débit maximum*	25 m ³ /h (110 gallons)		45 m ³ /h (198 gallons)
Diamètre d'entrée et de sortie	2"/50 mm		3"/80 mm ou 3" à brides
Degrés de filtration standard	500, 300, 200, 130, 100, 80, 50, 25, 10 microns		
Pression de service minimale	1,5 bar (22 psi) Peut être inférieure si la pression est augmentée pendant la purge		
Pression de service maximale	8 bar (116 psi)		
Température d'exploitation maximale	60°C (140°F)		
Alimentation électrique	110/220 VAC		
Poids [vide]	11,6 kg (25,6 lb)	12,4 kg (27,3 lb)	13,0 kg (28,7 lb)

* Consulter Amiad pour la définition du débit optimal, en fonction de la qualité de l'eau et du degré de filtration.

Données de purge			
Débit minimal de purge (à 1,5 bar - 22 psi)	4 m ³ /h (18 gallons)	5.7 m ³ /h (25 gallons)	
Volume d'eau de purge	18 litres (4,7 gallons)	25 litres (6,6 gallons)	
Temps du cycle de vidange	16 secondes		
Vanne de purge	40 mm (1½")		
Lancement de la purge	Pression différentielle de 0,5 bar (7psi), intervalle de temps et commande manuelle		

Données des tamis			
Surface de filtration	500 cm ² (77,5 in ²)	750 cm ² (116 in ²)	
Types de tamis	Maille acier inoxydable 316L avec cadre en polycarbonate, SMO-254		

Contrôle et Électricité			
Tension d'alimentation nominale	220 V, 110 V sur demande		
Moteur électrique	15 Watt 5060 Hz, sortie moto-réducteur 48 / 58 R.P.M.		
Consommation	0.18 A		
Tension de contrôle	24 VAC		

Matériaux de construction			
Corps de filtre	Polyamide renforcé		
Mécanisme de nettoyage	PVC, Delrin®		
Vanne de purge	Plastique, caoutchouc naturel		
Joints	NBR (Élastomère de nitrile)		
Contrôle	Bronze, Inox, PE, PP		

Headquarters

Amiad Water Systems Ltd. D.N. Galil Elyon 1, 1233500, Israel,
Tel: +972 4 690 9500, Fax: +972 4 814 1159,
E-mail: info@amiad.com

The Americas



Amiad USA Inc. Main Office and Manufacturing: 120-J Talbert Road, Mooresville, NC 28117,
Tel: +1 704 662 3133, Fax: +1 704 662 3155, Toll Free: +1 800 24 FILTER,
E-mail: infousa@amiad.com www.amiadusa.com

West Coast Sales Office and Warehouse:
1251 Maulhardt Ave, Oxnard, CA 93030
Tel: +1 805 988 3323, Fax: +1 805 988 3313, Toll Free: +1 800 969 4055

Brazil

Amiad Sistemas de Água Ltda., Rua Funchal, 411, Conj. 42, Vila Olimpia, São Paulo, CEP 04551-060
Tel: +55 11 31923824, E-mail: infobrasil@amiad.com

Amiad Oil & Gas, E-mail: amisur@adinet.com.uy

Mexico

Amiad México SA DE CV, AV. Jesus del Monte #39B – INT 601, Col. Jesus del Monte, C.P. 52764,
Huixquilucan, Estado de México, Tel/Fax: +52 55 636 28122, Mob: +52 1 55 4909 2202
E-mail: infomexico@amiad.com

Irrigation Office:

Ing. Ramón Padilla Sanchez 1000 A, Col. Venta del Astillero, Zapopan, C.P. 45221, Jalisco – Mexico,
Tel: +52 1 33 3640 0189 / +52 1 33 3641 4943, E-mail: infomexico-irr@amiad.com

Asia



India

Amiad Filtration India Pvt Limited, 305 Sai Commercial Building,
Govandi St Rd, Govandi Mumbai 400 088,
Tel: +91 22-67997813/14, Fax: +91 22-67997814, Email: info@amiadindia.com

China

Amiad China (Yixing Taixing Environtec Co., Ltd.) 70 Baihe Chang, Xingjie Yixing Jiangsu, 214204,
Tel: +86 510 87134000, Fax: +86 510 87134999, E-mail: marketing@taixing.cc

South-East Asia

Filtration & Control Systems Pte. Ltd., 22 Sin Ming Lane #07-71 Midview City, Singapore 573969,
Tel: +65 6 337 6698, Fax: +65 6 337 8180, E-mail: amiad@amiad.com.sg

Australia



Amiad Australia Pty Ltd. 138 Northcorp Boulevard, Broadmeadows, Victoria 3047,
Tel: +61 3 93585800, Fax: +61 3 93585888, E-mail: sales@amiad.com

Europe



Amiad Water Systems Europe SAS, Ilot No4 ZI La Boitardière, 37530 Chargé, France,
Tel: +33 (0) 2 47 23 01 10, Fax: +33 (0) 2 47 23 80 67, E-mail: industry-europe@amiad.com

Amiad Water Systems Europe SAS (Irrigation Division)
100 avenue de l'Anguillon, Z.I. des Iscles, 13160 Chateaurenard,
Tel: +33 (0) 4 32 60 10 01, Fax +33 (0) 4 32 60 60 85

Germany

Amiad Water Systems SAS Europe (German branch office)
Zweigniederlassung Deutschland Prinz-Regent-Str. 68 a 44795 Bochum,
Tel: +49 (0) 234 588082-0, Fax: +49 (0) 234 588082-10, E-mail: info@amiad.de

United Kingdom

Amiad Water Systems UK Limited, Unit 1 Heol Rhosyn, Dafen Business Park,
Dafen, Llanelli SA14 8QG,
Tel: +44 (0)1792 277290, Fax: +44 (0)1792 797707, E-mail: info-uk@amiad.com

