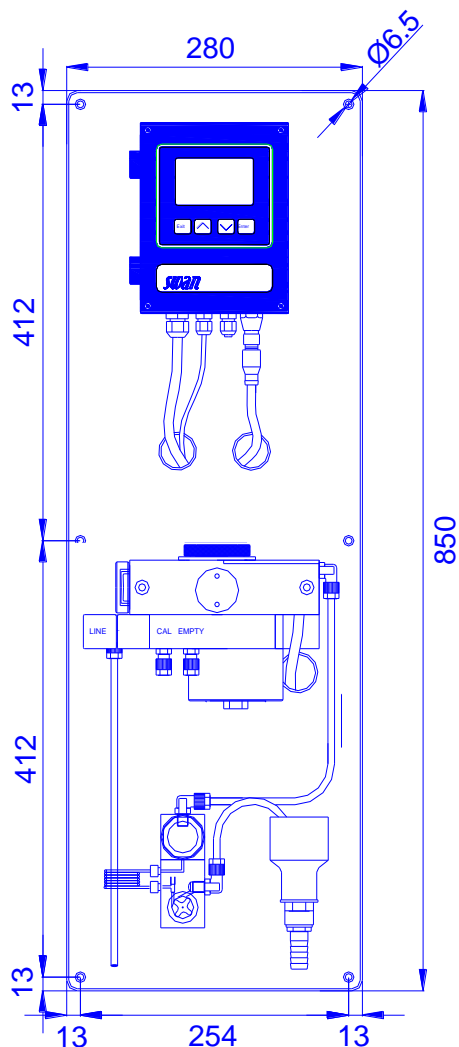


Système néphélogométrique pour les mesures automatiques et continues de la turbidité à faible taux dans l'eau pure et extra pure.

Moniteur AMI Turbitrace

- Néphélogomètre de haute précision conforme ISO 7027 (EN 27027, DIN 38404)
- Plages de mesure : 0,000 à 100,0 FNU/FTU
Commutation automatique entre les plages de mesure.
- Précision : ± 0.001 FNU/FTU ou $\pm 1\%$ de la valeur affichée.
- Temps de réponse : normalement $T_{90} < 15$ s (pour un débit de 10 l/h)
- Mesures automatiques du zéro programmables pour la compensation de la dérive par un filtre de particules submicronique intégré.
- Système complet comprenant un transmetteur, un capteur de turbidité, une chambre de mesure avec filtre submicronique intégré, ainsi qu'un régulateur et un capteur de débit, le tout installé sur un panneau de montage et prêt à l'emploi.
- Vanne et connecteur pour l'étalonnage de pente au formazine selon ISO 7027.
- Système d'échantillonnage pressurisé jusqu'à 10 bars pour éviter tout dégazage de l'échantillon.
- Transmetteur avec grand afficheur graphique rétro-éclairé pour l'affichage des valeurs de mesure, du débit et du mode de fonctionnement. Interface utilisateur avec menus en clair. Enregistrement de l'historique détalonnage.
- Deux sorties de signaux pour les valeurs de mesure ou la régulation.
- Contact d'alarme utilisable comme alarme collective pour valeurs d'alarme programmables et défauts d'instrument. Les fonctions d'alarme comprennent "débit hors plage", "nettoyage requis" et "remplacer filtre".
- Deux contacts libres de potentiel programmables comme comparateurs de valeurs limites ou régulateurs PID.
- Une entrée pour un contact libre de potentiel avec une fonction programmable.



Réf. de commande	Moniteur AMI Tubitrace	A-25.411.500
Option:	<input type="checkbox"/> Troisième sortie de signal par courant 0/4 à 20 mA	A-81.420.050
	<input type="checkbox"/> Interface Profibus DP et Modbus	A-81.420.020
	<input type="checkbox"/> Interface USB	A-81.420.042
	<input type="checkbox"/> Interface HART	A-81.420.060

System d'analyse

Turbidimètre avec régulateur de débit et étalonnage automatique du zéro programmable pour la compensation de dérive par un filtre à particules sub-micronique intégré.

Plages de mesure :
0,000 à 100,0 FNU/NTU

Commutation automatique entre les plages

Précision : ± 0.001 FNU/NTU
ou $\pm 1\%$ de la valeur affichée

Purge automatique de la chambre optique à des intervalles programmables.

Caractéristiques et fonctionnalités du transmetteur

Boîtier électronique : fonte d'aluminium
Étanchéité : IP 66 / NEMA 4X
Afficheur : LCD rétro-éclairé, 75 x 45 mm
Connexions électriques : bornes à vis
Dimensions : 180 x 140 x 70 mm
Masse : 1.5 kg
Température ambiante : -10 à +50 °C
Humidité : 10 à 90 % rel., sans cond.

Alimentation électrique

Tension : 100 à 240 VCA ($\pm 10\%$),
50/60 Hz ($\pm 5\%$)
ou 24 VCC ($\pm 10\%$)
Consommation : 30 VA maxi

Utilisation

Facile à utiliser par des menus séparés pour "messages", "diagnostic" "maintenance" "utilisation" et "installation".
Menus utilisateurs en anglais, allemand, français et espagnol.

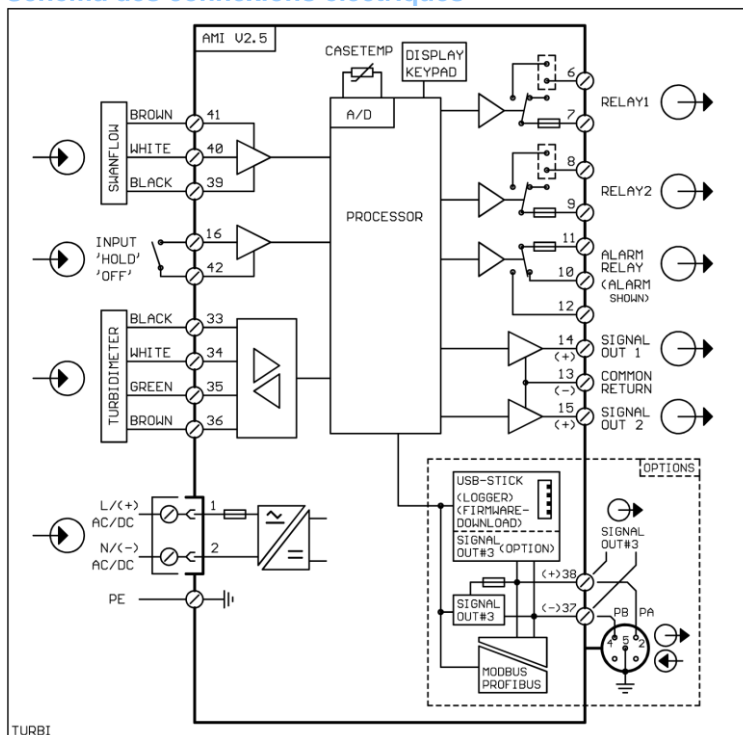
Protection spécifique par mot de passe pour chaque menu séparé.
Affichage de la valeur de processus, de débit d'échantillon, de l'état d'alarme et du temps de fonctionnement.

Journal des événements, des alarmes et de l'historique d'étalonnage. Sauvegarde des derniers 1'500 enregistrements dans le journal à des intervalles de temps sélectionnable.

Dispositifs de sécurité

Pas de perte de données en cas de panne secteur ; toutes les données sont sauvegardées dans une mémoire non volatile. Séparation galvanique des entrées de mesure et des sorties de signaux.

Schéma des connexions électriques



Surveillance de la température du transmetteur
avec alarmes programmables de seuil supérieur / inférieur.

1 relais d'alarme

Un contact libre de potentiel pour l'alarme collective des valeurs d'alarme programmables et les défauts d'instrument.
Charge maxi : 1 A / 250 VCA

1 entrée

pour un contact libre de potentiel ; fonction programmable "hold" ou "remote off".

2 sorties à relais

Deux contacts libres de potentiel et programmables comme interrupteurs de seuil pour les valeurs de mesure, comme régulateurs ou comme temporisateur pour le nettoyage du système, avec fonction "hold" automatique.

Charge nominal : 1 A / 250 VCA

2 sorties de signaux (option 3^{ème} sortie)

Deux sorties de signaux programmables pour les valeurs de mesure (librement échelonnables, linéaires ou bilinéaires) ou comme sorties de régulation en continu (paramètres de régulation programmables) comme une source de courant. Troisième sortie de signal par courant peut être choisit comme source de courant absorbé.
Boucle de courant : 0/4 à 20 mA
Charge ohmique maxi : 510 Ω

Fonctions de régulation

Relais ou sorties de courant programmables pour 1 ou 2 pompes de dosage à impulsions, électrovannes ou pour une vanne motorisée. Paramètres de régulation programmables P, PI, PID ou PD.

1 interface de communication (option)

- Interface RS485 (à séparation galvanique) par Modbus RTU ou Profibus DP
- 3^è sortie de signaux
- Interface USB
- Interface HART

Caractéristiques du moniteur

Conditions de l'échantillon

Température de service : 1 à 40 °C
Débit d'échantillon : 5 à 20 l/h
Pression d'échantillon : 1 à 10 bars

Connexions

Entrée d'échantillon : Raccord Serto pour tube \varnothing 6 mm
Sortie d'échantillon : Pression atmosphérique (entonnoir avec raccord de flexible 15 x 20 mm)

Panneau de montage

Dimensions : 280 x 850 x 200 mm
Matière : PVC
Masse totale : 9.0 kg