



3 m  
30 m



BV Cert. 6045364



Voir p. 13



## AVANTAGES PRODUIT

- Communication sans fil entre la pompe et la bonde
- Entretien facile : tamis à cheveux amovible et nettoyable
- Maintenance simplifiée : module de détection remplaçable

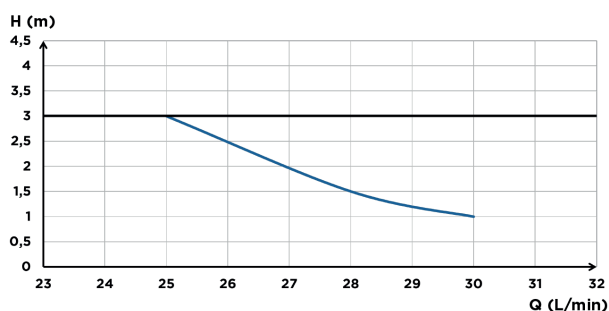
## PRINCIPE DE FONCTIONNEMENT

L'eau entrant dans le siphon actionne automatiquement la pompe grâce au système de détection intégré à la bonde. L'eau est alors aspirée et évacuée vers la canalisation principale.

## CONTENU DU COLIS

Manchon droit avec clapet anti-retour, tuyau souple spire en acier de 3 m et de 16 mm diamètre, une bonde de douche incluant un module de détection de niveau d'eau, un boîtier déporté, une pompe aspirante, un tamis

## COURBE DE DÉBIT

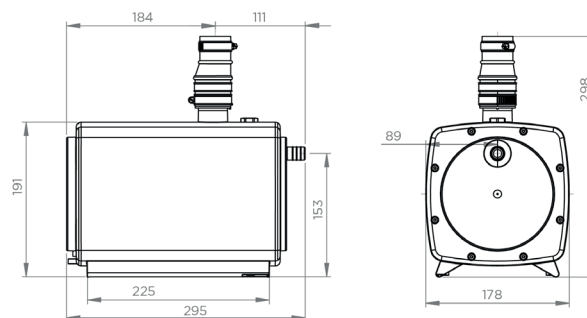


— Hauteur max. conseillée : 3 m

## CARACTÉRISTIQUES TECHNIQUES

Nombre d'entrée(s)	1			
Diamètre ext. des entrées	16 mm			
Diamètre ext. de refoulement	32 mm			
T° max. des eaux entrantes	35 °C			
Tension / Fréquence	220-540 V / 50-60 Hz			
Consommation moteur	400 W			
Indice de protection	IP44			
Classe électrique	I			
<b>Identification et logistique</b>				
Poids du colis	8 kg		8.5 kg	
Code EAN	3308815076232	3308815076249	3308815076164	3308815076256
Code usine	HIFLOOR1	HIFLOOR2	HIFLOOR3	HIFLOOR4

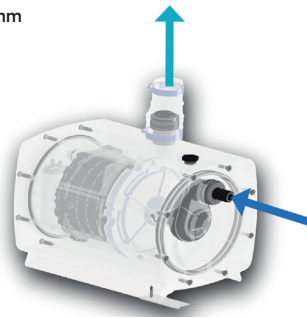
## DIMENSIONS



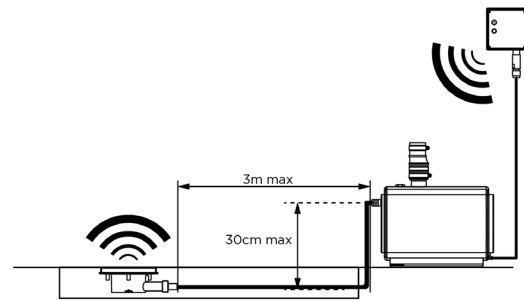
## RACCORDEMENTS

← Diamètre ext. de refoulement : 32 mm

→ Diamètre ext. des entrées : 16 mm

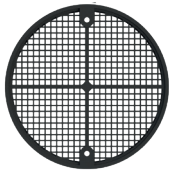


## SCHEMA D'INSTALLATION

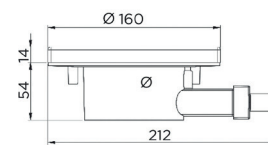


### Sanifloor+ 1

Bonde pour sols à carrelers livrée avec une natte d'étanchéité

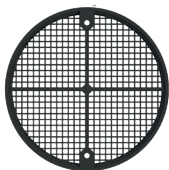


Tamis amovible intégré

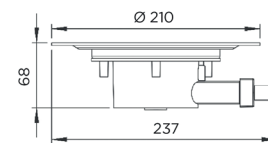


### Sanifloor+ 2

Bonde pour revêtements souples

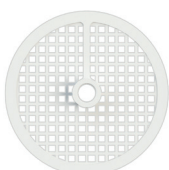


Tamis amovible intégré

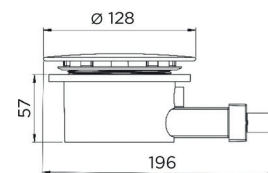
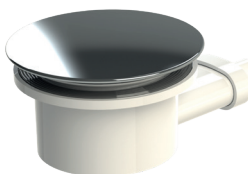


### Sanifloor+ 3

Bonde pour receveurs standards avec bonde 90 mm

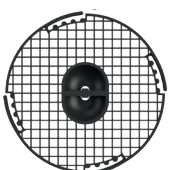


Tamis amovible intégré



### Sanifloor+ 4

Bonde pour receveurs à carrelers Wedi®



Tamis amovible intégré

