

Filtres SAF

Filtres autonettoyants adaptés à de multiples applications



débit

**jusqu'à 400 m³/h
(1,760 gal/min)**

degré de filtration

800-10 microns

eau de rinçage

**moins d' 1%
du débit total**

pression de service
minimum

2 bar (30 psi)

caractéristiques:

- Large surface de tamis, mécanisme de fonctionnement fiable et simple. Sa structure fait du filtre SAF la solution parfaite pour une filtration d'eaux de qualité médiocre à des degrés de filtration très fins
- Nettoyage automatique selon la pression différentielle ou les intervalles de temps
- Pas d'interruption du débit en aval pendant le nettoyage
- Mécanisme autonettoyant solide et fiable même dans des conditions d'utilisation minimales
- Perte minimum d'eau qui permet un excellent rinçage en mode nettoyage continu
- Applications: systèmes d'approvisionnement en eau (municipal), systèmes d'irrigation, eaux de refroidissement, traitement des eaux usées, préfiltration industrielle, protection de membranes, etc.
- Secteurs: industries, mines, pétrochimie, stations d'épuration et de traitement d'eau, golf et agriculture etc.

Comment fonctionne le filtre SAF?

Informations générales

Les filtres de la série SAF d'Amiad sont des filtres automatiques métalliques sophistiqués et prêts à l'emploi équipés d'un mécanisme d'autonettoyage commandé par un moteur électrique. En fonction de la qualité de l'eau à filtrer et du seuil de filtration, les filtres « SAF » peuvent accepter jusqu'à 400 m³/h (1,760 gal/min), avec différents tamis aux seuils de filtration de 800 à 10 microns. Ils sont disponibles avec des diamètres d'entrée/sortie de 2 à 10 pouces.

Le processus de filtration

L'eau pénètre dans le filtre (1) via un préfiltre (2) destiné à protéger le mécanisme de nettoyage des grosses particules. L'eau passe ensuite à travers le tamis fin (3) en piégeant les particules de saleté qui s'accumulent à l'intérieur du filtre. L'eau propre se dirige alors vers la sortie du filtre (4). Un gâteau de filtration s'accumule sur la surface interne du tamis fin et développe une augmentation de la pression différentielle à travers le tamis. Un commutateur de pression différentielle détecte l'augmentation de celle-ci et quand il atteint une valeur prédéterminée, le processus de nettoyage commence.

Le processus d'autonettoyage

Le nettoyage du filtre se fait grâce à un scanner de succion (5) qui parcourt la surface totale du tamis en effectuant une rotation en spirale. L'ouverture de la vanne de purge génère une force de succion permettant aux buses d'aspirer le gâteau de filtration retenu par le tamis. Lors du processus d'autonettoyage, qui dure de 15 à 40 secondes, l'eau filtrée continue de s'écouler.

Le système de contrôle

Deux types de tableaux de commande sont disponibles pour les filtres SAF:

API ou par relais électromécanique et minuterie.

Le cycle d'autonettoyage se déclenchera dans chacune des conditions suivantes:

1. La réception d'un signal provenant du commutateur de pression différentielle (6)
2. Lorsque le paramètre d'intervalle de temps a été déclenché par le tableau de commande
3. En cas de démarrage manuel

Le tableau de commande fournit également:

Le mode optionnel de nettoyage continu avec compteur de cycle

Une alarme ou le déclenchement d'un mode opératoire alternatif en cas de dysfonctionnement; ouverture d'une soupape, fermeture d'une pompe etc.

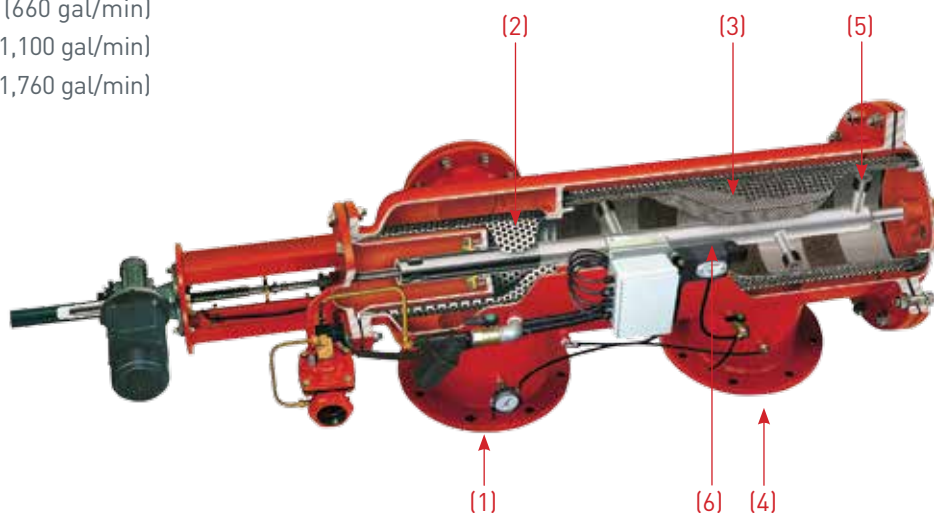
La gamme SAF d'Amiad se compose des modèles:

SAF-1500 jusqu'à 80 m³/h (350 gal/min)

SAF-3000 jusqu'à 150 m³/h (660 gal/min)

SAF-4500 jusqu'à 250 m³/h (1,100 gal/min)

SAF-6000 jusqu'à 400 m³/h (1,760 gal/min)



SAF 1500



SAF 3000



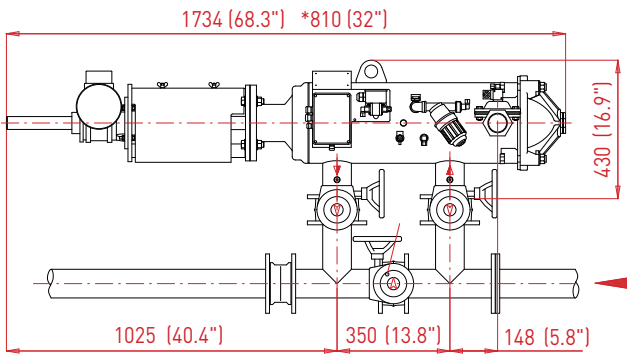
SAF 4500



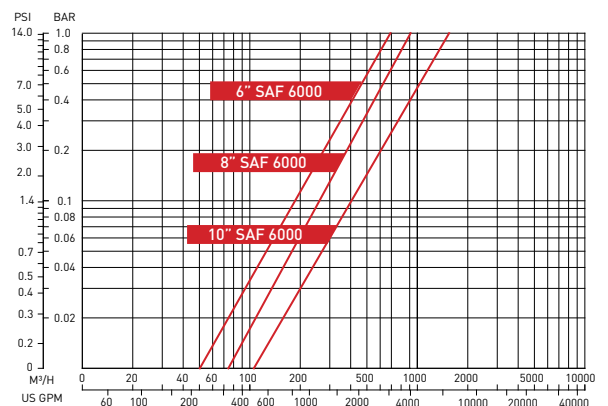
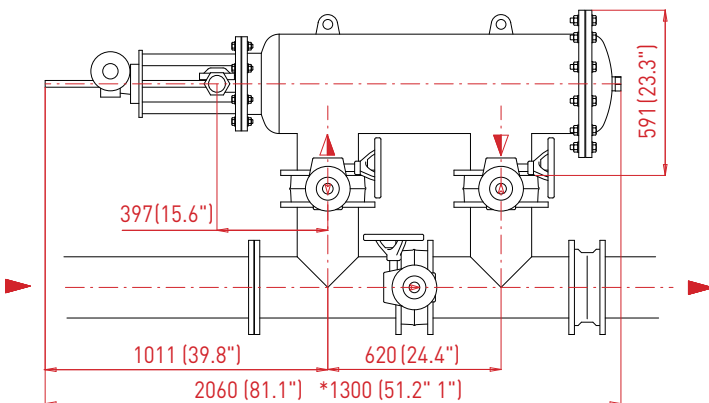
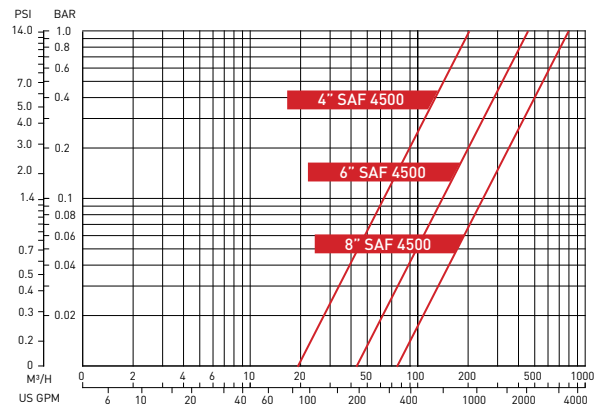
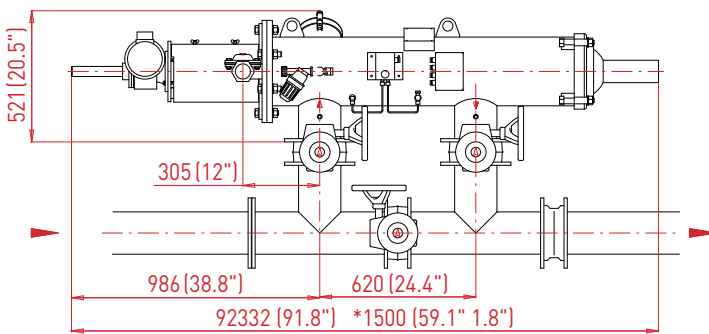
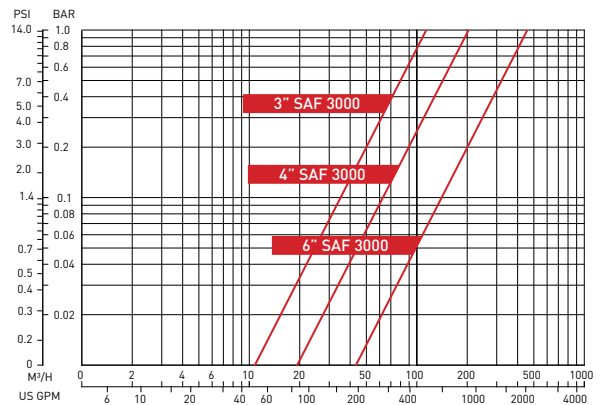
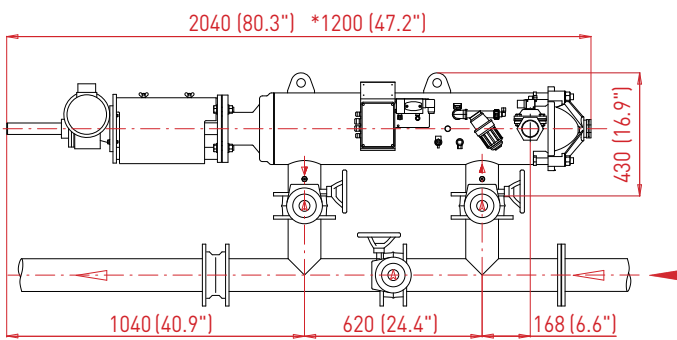
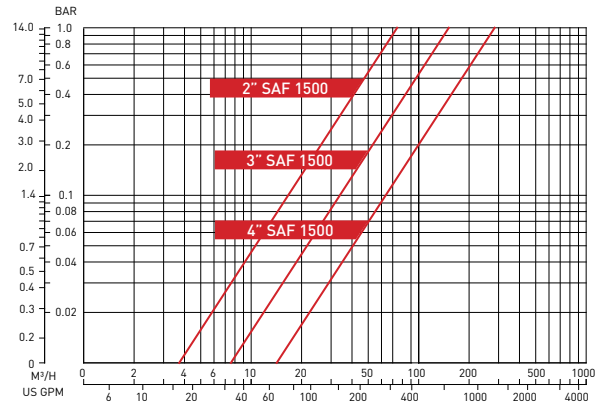
SAF 6000



Schémas d'installation



Graphiques de perte de charge sur de l'eau propre



Dim: mm (inch)

*Distance approximative requise pour la maintenance.

Spécifications techniques

Filtere	SAF 1500	SAF 3000	SAF 4500	SAF 6000
---------	----------	----------	----------	----------

Données générales				
Débit maximum*	80 m ³ /h (352 gpm)	150 m ³ /h (660 gpm)	250 m ³ /h (1,100 gpm)	400 m ³ /h (1,760 gpm)
Diamètre d'entrée/sortie (mm)	2" 3" 4" (50 80 100)	3" 4" 6" (80 100 150)	4" 6" 8" (100 150 200)	6" 8" 10" (150 200 250)
Degré de filtration standard	800, 500, 300, 200, 130, 100, 80, 50, 25, 10 microns			
Pression de service minimum	2 bar (30 psi) En cas de pression inférieure, veuillez consulter Amiad			
Pression de service maximum	10 bar (150 psi)		10 bar (150 psi) 16 bar (232 psi) sur demande	
Température maximum	50°C (122°F)		60°C (140°F) 95°C (203°F) sur demande	
Poids [vide]	86 kg (190 lb)	110 kg (242.5 lb)	160 kg (353 lb)	250 kg (551 lb)

* Veuillez consulter Amiad pour déterminer le débit maximum en fonction du seuil de filtration et de la qualité d'eau.

Données de l'autonettoyage				
Débit minimum de nettoyage (2 bars -30 psi)	6 m ³ /h (26 gpm)	11 m ³ /h (48 gpm)	15 m ³ /h (66 gpm)	25 m ³ /h (110 gpm)
Pression différentielle de 0,5 bar (7 psi), intervalles de temps et fonctionnement manuel	25 litres (7 gallon)	64 litres (17 gallon)	83 litres (22 gallon)	280 litres (74 gallon)
Durée du cycle de lavage	15 secondes	20 secondes		40 secondes
Vanne de purge	2" (50 mm)			
Critère de nettoyage	Pression différentielle de 0,5 bar (7psi), déclenchement sur horloge ou manuel			

Données des tamis				
Surface de tamis	1,500 cm ² (232 in ²)	3,000 cm ² (465 in ²)	4,500 cm ² (697 in ²)	6,000 cm ² (930 in ²)
Types de tamis	Maille tissée en acier inoxydable 316 L de quatre épaisseurs			
	Maille tissée en acier inoxydable 316 L			

Données électriques				
Voltage des opérations nominales	3 phases, 220/380/440 V AC 50/60 Hz			
Moteur électrique	¼ HP		1/3 HP	
Consommation moyenne	0.6 Amp		0.8 Amp	
Voltage de contrôle	24 VAC 12V ou 24 V DC sur demande			

Matériaux de construction*				
Corps de filtre	Acier carbone à revêtement époxyde 37-2			
Couvercle	Polyester SMC/Acier carbone à revêtement époxyde 37-2			
Mécanisme de nettoyage	Acier inoxydable 316 L, Acétal			
Vanne de purge	Fonte à revêtement époxyde, caoutchouc naturel			
Joints	Caoutchouc synthétique, Téflon, NBR			
Contrôle	Aluminium, cuivre, acier inoxydable, PVC, nylon			

* Amiad propose d'autres matériaux de construction. Pour plus de précisions, veuillez nous contacter.

Headquarters

Amiad Water Systems Ltd. D.N. Galil Elyon 1, 1233500, Israel,
Tel: +972 4 690 9500, Fax: +972 4 814 1159,
E-mail: info@amiad.com

The Americas



Amiad USA Inc. Main Office and Manufacturing: 120-J Talbert Road, Mooresville, NC 28117,
Tel: +1 704 662 3133, Fax: +1 704 662 3155, Toll Free: +1 800 24 FILTER,
E-mail: infousa@amiad.com www.amiadusa.com

West Coast Sales Office and Warehouse:
1251 Maulhardt Ave, Oxnard, CA 93030
Tel: 1 805 988 3323, Fax: 1 805 988 3313, Toll Free: 1 800 969 4055

Brazil

Amiad Sistemas de Água Ltda., Rua Funchal, 411, Conj. 42, Vila Olimpia, São Paulo, CEP 04551-060
Tel: +55 11 31923824, E-mail: infobrasil@amiad.com

Amiad Oil & Gas, E-mail: amisur@adinet.com.uy

Mexico

Amiad México SA DE CV, AV. Jesus del Monte #39B - INT 601, Col. Jesus del Monte, C.P. 52764,
Huixquilucan, Estado de México, Tel/Fax: +52 55 636 28122, Mob: +52 1 55 4909 2202
E-mail: infomexico@amiad.com

Irrigation Office:

Ing. Ramón Padilla Sanchez 1000 A, Col. Venta del Astillero, Zapopan, C.P. 45221, Jalisco - Mexico,
Tel: +52 1 33 3640 0189 / +52 1 33 3641 4943, E-mail: infomexico-irr@amiad.com

Asia



India

Amiad Filtration India Pvt Limited, 305 Sai Commercial Building,
Govandi St Rd, Govandi Mumbai 400 088,
Tel: +91 22-67997813/14, Fax: +91 22-67997814, Email: info@amiadindia.com

China

Amiad China (Yixing Taixing Environtec Co., Ltd.) 70 Baihe Chang, Xingjie Yixing Jiangsu, 214204,
Tel: +86 510 87134000, Fax: +86 510 87134999, E-mail: marketing@taixing.cc

South-East Asia

Filtration & Control Systems Pte. Ltd., 22 Sin Ming Lane #07-71 Midview City, Singapore 573969,
Tel: +65 6 337 6698, Fax: +65 6 337 8180, E-mail: amiad@amiad.com.sg

Australia



Amiad Australia Pty Ltd. 138 Northcorp Boulevard, Broadmeadows, Victoria 3047,
Tel: +61 3 93585800, Fax: +61 3 93585888, E-mail: sales@amiad.com

Europe



Amiad Water Systems Europe SAS, Ilot No4 ZI La Boitardière, 37530 Chargé, France,
Tel: +33 (0) 2 47 23 01 10, Fax: +33 (0) 2 47 23 80 67, E-mail: industry-europe@amiad.com

Amiad Water Systems Europe SAS (Irrigation Division)
100 avenue de l'Anguillon, Z.I. des Iscles, 13160 Chateaufort,
Tel: +33 (0) 4 32 60 10 01, Fax +33 (0) 4 32 60 60 85

Germany

Amiad Water Systems SAS Europe (German branch office)
Zweigniederlassung Deutschland Prinz-Regent-Str. 68 a 44795 Bochum,
Tel: +49 (0) 234 588082-0, Fax: +49 (0) 234 588082-10, E-mail: info@amiad.de

United Kingdom

Amiad Water Systems UK Limited, Unit 1 Heol Rhosyn, Dafen Business Park,
Dafen, Llanelli SA14 8QG,
Tel: +44 (0)1792 277290, Fax: +44 (0)1792 797707, E-mail: info-uk@amiad.com

