

YOUNG MASSA

**ÉCLUSE ROTATIVE À
DÉMONTAGE RAPIDE
LDRS ET LDTS**



PROTECTION

MANUTENTION

FILTRATION

VRAC

PM
FILTRATION

PROTECTION | MANUTENTION | FILTRATION

www.pmfiltration.com

Ouverture rapide

- Ouverture rapide pour un nettoyage interne facile
- Accouplement des 2 côtés du rotor
- Roulement extérieur et joint d'étanchéité
- Rotor ouvert avec 10 pales chanfreinées
- Version sanitaire disponible
- Version anti-déflagrantes jusqu'à 10 Bar pour les poudres St2
- Version certifiée ATEX 2014/34/UE Group II, Zone 1/21, Cat.2GD Group II, Zone 0/20, Cat.1GD
- Transmission directe ou par chaîne



Application

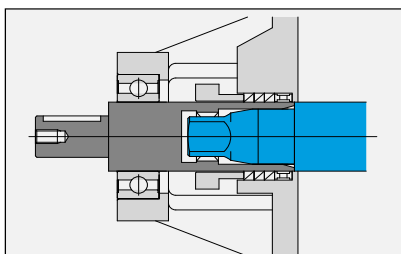
Elles sont utilisées quand un nettoyage fréquent et une inspection régulière sont requises, ou en milieu sanitaire. Flasque et rotor peuvent être enlevés en quelques minutes pour nettoyer les surfaces en contact avec le produit

Dimension

6, 8, 10, 12
De 4 à 33 Litres/tours

Matériaux de construction

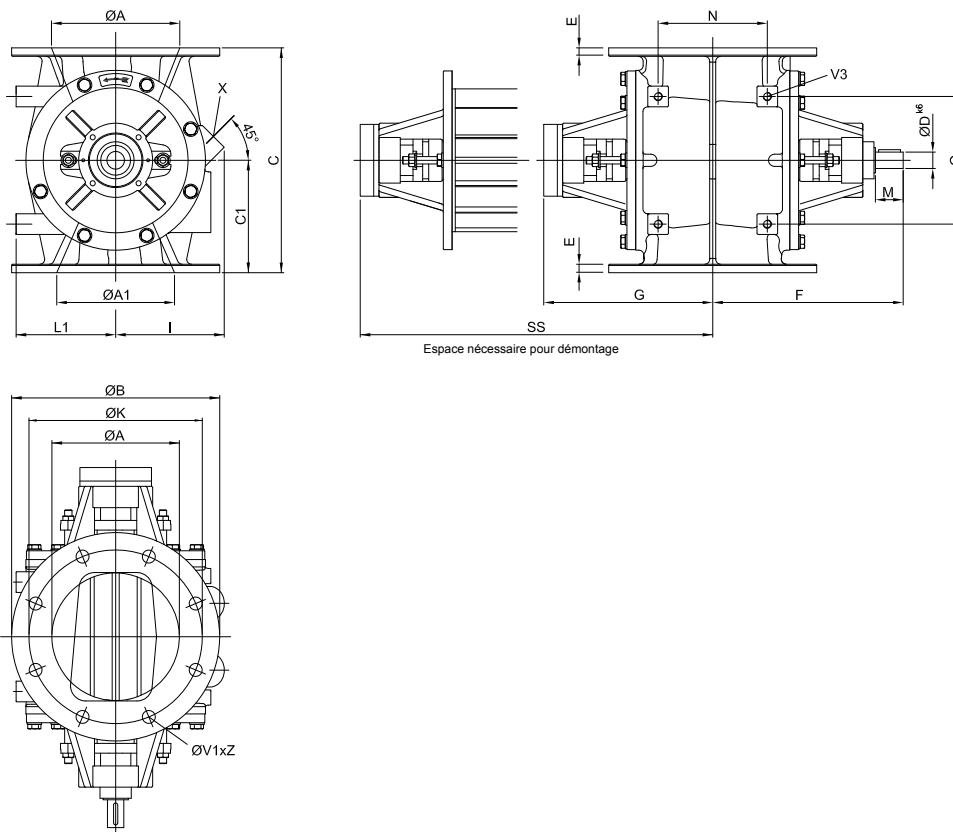
- Corps et flasques en fonte ou acier inoxydable
- Rotor acier inoxydable
- Pales ajustables en acier inoxydable ou en acier trempé
- Revêtement intérieur : nickel ou chrome dur
- Version sanitaire : toutes les parties en contact avec le produit surfacées Ra<0,8um, alvéoles du rotor arrondies, pales du rotor chanfreinées et joint conforme FDA



Accouplement des 2 côtés du rotor.
Le flasque et le rotor peuvent être démontés séparément

Ecluse rotative LDRS_ _

Dimensions

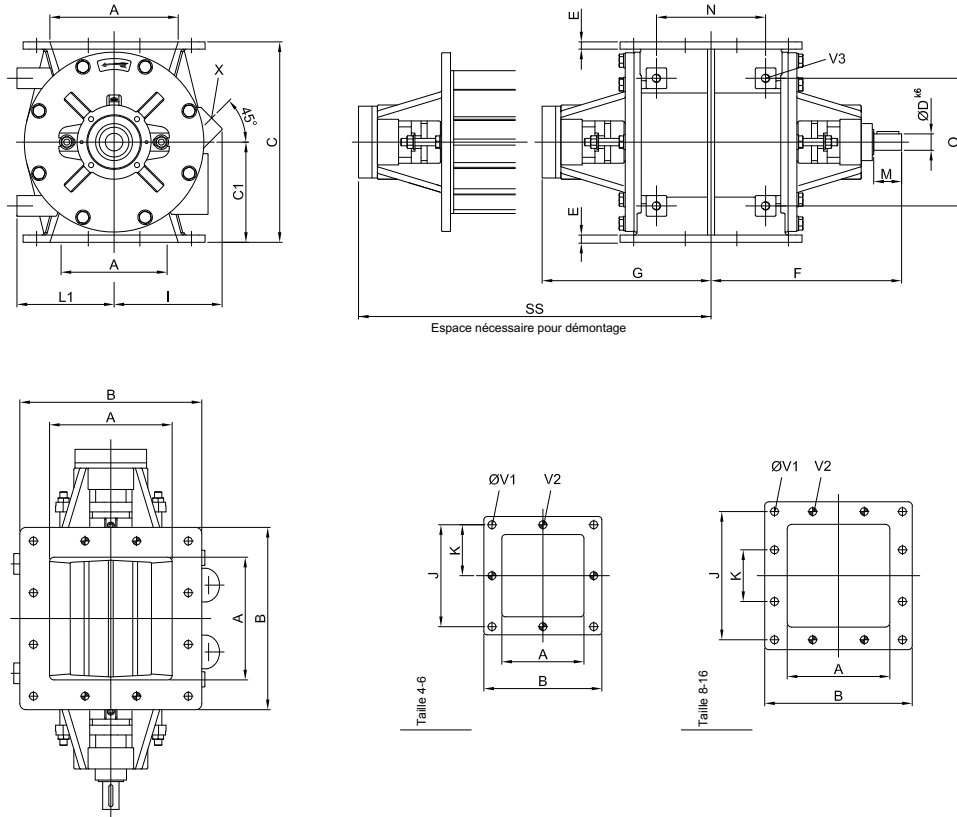


	Ltr/tours	$\varnothing A$	$\varnothing A1$	$\varnothing B$	$\varnothing K_{DIN}$	$\varnothing K_{ANSI}$	C	C1	$\varnothing D^{k6}$	E	F
LDRS06	4	160	152	285	240	241,3	300	150	25	12	310
LDRS08	7,5	210	203	343	295	298,4	370	185	30	14	333
LDRS10	17	265	252	406	350	361,9	450	225	35	16	370
LDRS12	33	316	302	483	400	431,8	540	270	35	18	400

	G	I	L1	M	N	O	$\varnothing V1 \times Z_{DIN}$	$\varnothing V1 \times Z_{ANSI}$	V3	X ²⁾	SS	kg ¹⁾
LDRS06	255	135	124	60	172	162	22 x 8	22,2 x 8	M12	2 x G3/4"	550	75
LDRS08	280	170	160	60	180	210	22 x 8	22,2 x 8	M16	2 x G1"	700	110
LDRS10	305	212	194	70	261	280	22 x 12	25,4 x 12	M16	2 x G1"	800	155
LDRS12	335	264	236	70	304	320	22 x 12	25,4 x 12	M16	2 x G1-1/2"	950	245

1) Poids approximatif
2) Option

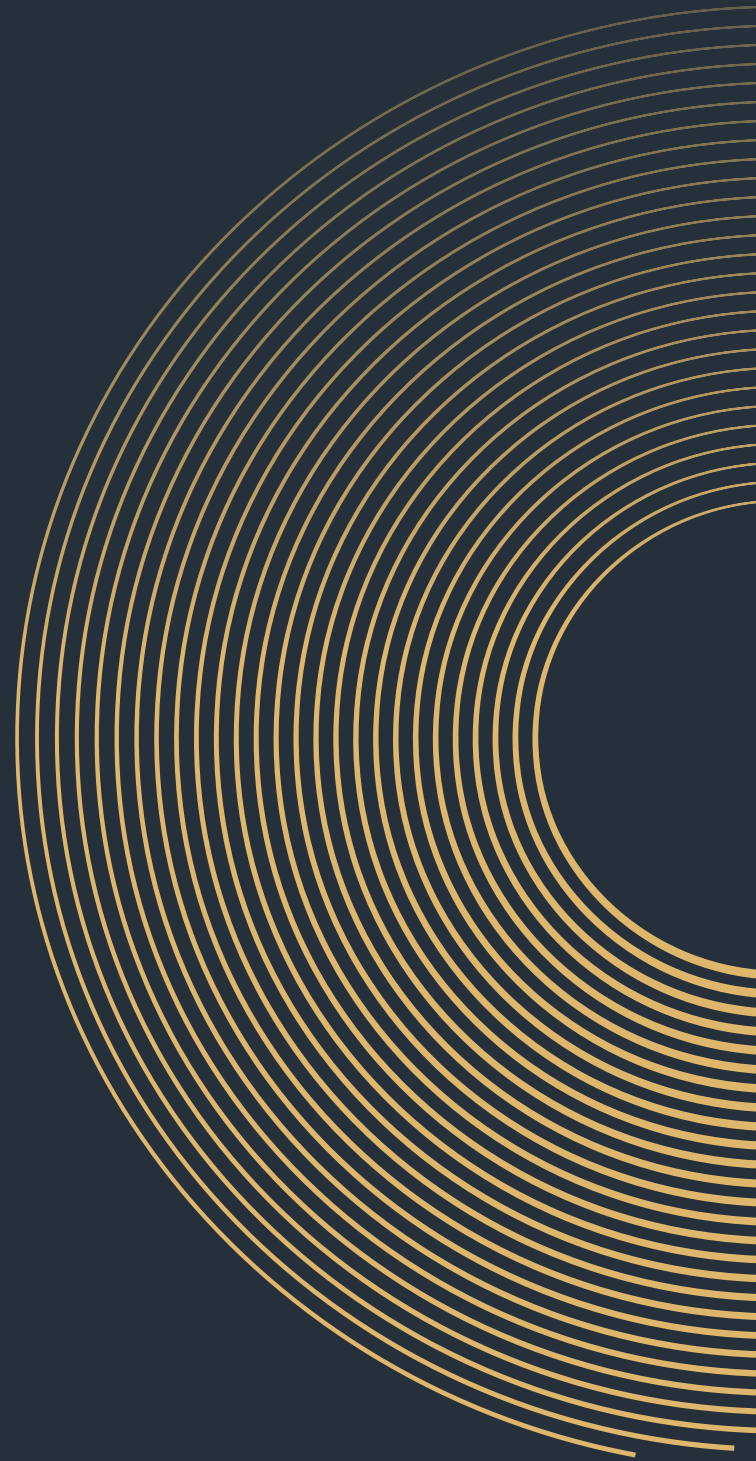
Dimensions



	Ltr/tours	A	B	C	C1	Ø D ^{k6}	E	F	G	I	L1
LDTS06	4	150	260	260	130	25	12	310	255	135	124
LDTS08	7,5	200	290	330	165	30	12	333	280	170	160
LDTS10	17	250	350	400	200	35	16	370	305	212	194
LDTS12	33	300	430	490	245	35	16	400	335	264	236

	M	N	O	J	K	V1	V2	V3	X ²⁾	SS	kg ¹⁾
LDTS06	60	172	162	210	105	14	M12	M12	2 x G3/4"	550	75
LDTS08	60	180	210	255	85	14	M12	M12	2 x G1"	700	110
LDTS10	70	261	280	306	102	14	M12	M16	2 x G1"	800	155
LDTS12	70	304	320	390	130	14	M12	M16	2 x G1-1/2"	950	245

1) Poids approximatif
2) Option



PM **FILTRATION**

PROTECTION | MANUTENTION | FILTRATION

99, rue du Beuvron
ZAC des Aulnaies - 45160 Olivet
T. : +33 (0)2 38 63 24 64
pmfiltration@pmfiltration.com

www.pmfiltration.com