



VANNE À OPERCULE À BRIDES NF, PN 10/16

02/75-005

Corps long, FSH



Les vannes à opercule AVK sont conçues avec la qualité dans chaque détails. L'opercule est entièrement vulcanisé de caoutchouc EPDM fabriqué par AVK. Il présente une durabilité exceptionnelle grâce à sa capacité à retrouver sa forme d'origine. La vulcanisation de l'opercule par double liaison assure qualité et robustesse. Nos vannes se distinguent également par la triple étanchéité et la résistance de la tige ainsi que la protection anticorrosion. Ces caractéristiques lui garantissent une fiabilité inégalée.

Description produit:

Vanne à opercule caoutchouc conçue pour une utilisation avec eau potable, liquides non agressifs et peu chargés, eaux usées urbaines (hors risque de présence de H₂S), refoulement et stations de traitement jusqu'à 70°C.

Normes:

- Conception suivant EN 1074 partie 1 et 2, Conception suivant EN 1171
- Écartement suivant EN 558 Table 2 Série 15
- Perçage suivant EN1092-2 (ISO 7005-2), PN 10/16
- Revêtement époxy 250 µm minimum, suivant DIN 3476-1 partie 1 et EN 14901, certifié GSK

Tests / Certificats:

- Épreuves hydrauliques selon la norme EN 1074-1 et 2 / EN 12266
- Siège : 1,1 x PN (en bar), Corps: 1,5 x PN (en bar), Test de couple ouverture/fermeture
- Certifié ACS
- Titulaire de la marque NF 197 par décision du CSTB

Caractéristiques:

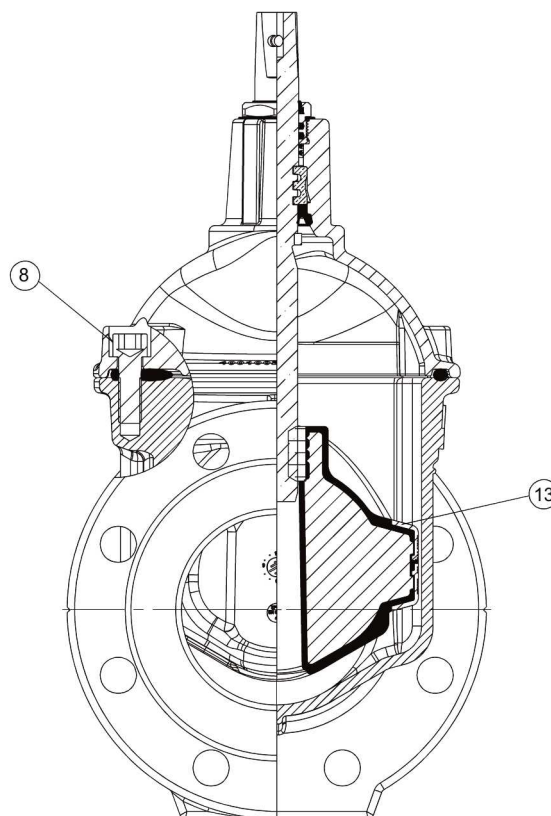
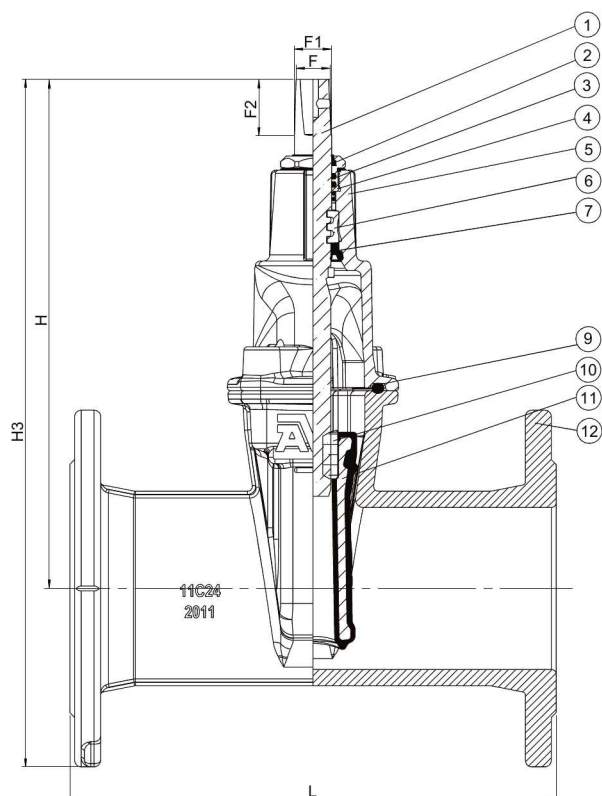
- Écrou d'opercule serti : empêche les vibrations et assure la longévité de la vanne
- Opercule intégralement vulcanisé de caoutchouc EPDM approuvé pour l'eau potable et pourvu de rails de guidage assurant une manœuvre souple indépendamment de la pression
- Le passage de tige est large et conique, ce qui empêche la stagnation de l'eau ou l'accumulation d'impuretés
- Rails de guidage intégrés dans l'opercule et dans le corps de la vanne garantissant une manœuvre souple indépendamment de la pression
- Tige en acier inoxydable avec butée évitant de dépasser le couple de manœuvre lors de l'ouverture. Tige laminée augmentant sa résistance
- Le palier de la tige assure son maintien et un couple de manœuvre réduit
- Triple étanchéité de la tige de manœuvre assurée par un joint à lèvres en NBR, une bague en laiton résistant à la dézincification avec quatre joints toriques NBR remplaçable sous pression. Une manchette en caoutchouc assure l'étanchéité principale.
- Joint de chapeau fixé dans une rainure
- Boulonnerie de chapeau en acier inoxydable cachetée à la cire et insérée dans le joint du chapeau
- Passage intégral
- Sens de manœuvre identifiable sur le carré, pastille noire FSH, pastille rouge FAH

Accessoires:

- Volant série 08/A, allonge télescopique série 04/09, allonge fixe série 04/02, cloche série 04/70



Expect... **AVR**



Liste des composants

1. Tige	Inox 1.4104 (430F)	8. Vis de chapeau	Inox A2, scellé à la cire chaude
2. Joint racler	Caoutchouc NBR	9. Joint de chapeau	Caoutchouc EPDM
3. Joint torique	Caoutchouc NBR	10. Ecrou d'opercule	Laiton, DZR CW626N
4. Ecrou d'étoupe	Laiton, DZR CW602N	11. Opercule	Fonte ductile revêtu EPDM
5. Chapeau	Fonte ductile GJS-500-7 (GGG-50)	12. Corps	Fonte ductile GJS-500-7 (GGG-50)
6. Palier	Laiton, DZR CW602N	13. Glissière d'opercule	Polyamide
7. Manchette	Caoutchouc EPDM		

La liste des composants peut être remplacée par des composants équivalents ou de catégorie supérieure

Référence n° et dimensions:

Référence AVK n°	DN	Bride	L	H	H3	F	F1	F2	Poids approx.
	mm	perçage	mm	mm	mm	mm	mm	mm	kg
02-040-75-614649003	40	PN10/16	240	204	278	14	16	30	8,2
02-050-75-614649003	50	PN10/16	250	218	297	14	16	30	9,0
02-065-75-614649003	60/65	PN10/16	270	252	344	17	20	34	12
02-080-75-614649003	80	PN10/16	280	291	382	17	20	34	16
02-080-75-634649003 (1)	80	DIN1882	280	291	382	17	20	34	16
02-100-75-614649003	100	PN10/16	300	314	415	19	22	34	19
02-125-75-614649003	125	PN10/16	325	355	480	19	22	34	24
02-150-75-614649003	150	PN10/16	350	409	551	19	22	34	34
02-200-75-604649003	200	PN10	400	498	660	24	28	34	54
02-200-75-614649003	200	PN16	400	498	660	24	28	34	54
02-250-75-604649003	250	PN10	450	625	820	27	31	47	88
02-250-75-614649003	250	PN16	450	625	820	27	31	47	88
02-300-75-604647003	300	PN10	500	740	945	27	31	47	127
02-300-75-614647003	300	PN16	500	740	945	27	31	47	127
02-350-75-604640003 (2)	350	PN10	550	935	1200	32	37	55	320
02-350-75-614640003 (2)	350	PN16	550	935	1200	32	37	55	320
02-400-75-60464	400	PN10	600	947	1228	32	37	55	342
02-400-75-61464	400	PN16	600	947	1228	32	37	55	342

Les dessins, matériaux et spécifications présentés peuvent être modifiés sans préavis en fonction des évolutions techniques.

Référence n° et dimensions:

Référence AVK n°	DN	Bride	L	H	H3	F	F1	F2	Poids approx.
	mm	perçage	mm	mm	mm	mm	mm	mm	kg
02-450-75-60464 ⁽³⁾	450	PN10	650	946	1271	32	37	55	360
02-450-75-61464 ⁽³⁾	450	PN16	650	946	1271	32	37	55	360
02-500-75-60464 ⁽³⁾	500	PN10	700	946	1309	32	37	55	417
02-500-75-61464 ⁽³⁾	500	PN16	700	946	1309	32	37	55	417

(1) Perçage DN80 4 trous selon DIN 1882
(2) Vanne à passage augmenté (400 mm)
(3) Vanne à passage réduit (400 mm), non certifié NF