

DÉGRILLEUR AUTOMATIQUE
À DÉVERSEMENT AVAL
POUR LES DÉBITS **JUSQU'À 50 m³/h**

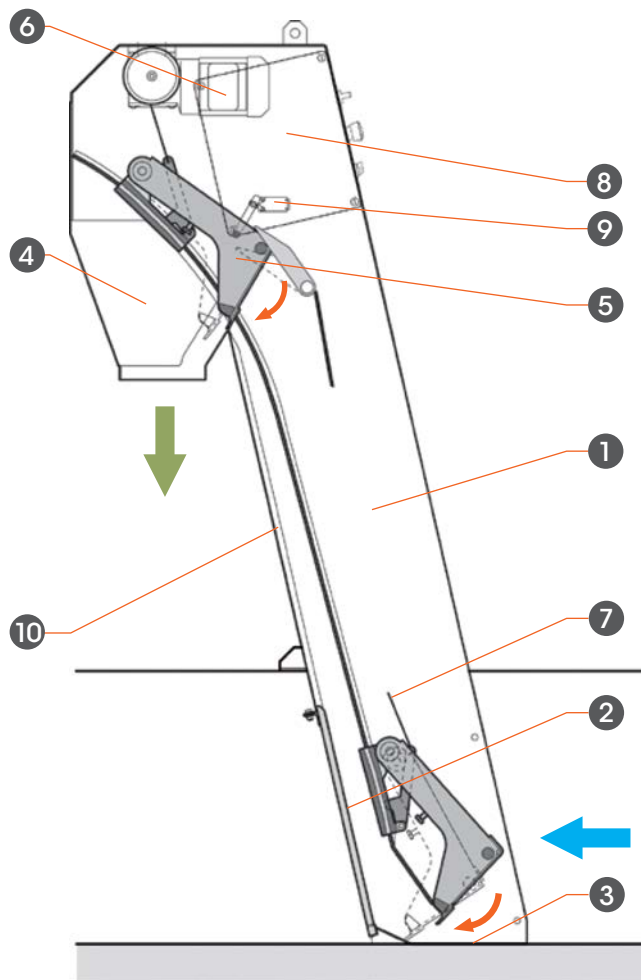
SPÉCIFICITÉS

- Déversement des déchets par l'aval
- Spécialement conçu pour les débits jusqu'à 50 m³/h
- Montage exclusivement en canal
- Conception simple = fiabilité dans le temps
- Grille et plaque dentée démontables
- Conforme aux normes CE
- Coffret électrique de commande (optionnel)
- Récupération des déchets directement dans une benne ou autres

CARACTÉRISTIQUES TECHNIQUES

Débit maxi	50 m ³ /h
Entrefer	6, 10, 15 ou 20 mm
Largeur	350 mm
Profondeur sous plan de pose	400 à 1400 mm
Hauteur de déversement	600 à 1400 mm
Déversement des déchets	Aval
Inclinaison	15°
Construction	Inox 304L ou 316L





1 • CHÂSSIS

Formant carénage avec pièces de fixation (par chevillage ou scellement).

2 • GRILLE DÉMONTABLE

Boulonnée au châssis. Entrefer 6, 10, 15 ou 20 mm.

3 • RÉCEPTACLE D'APPROCHE

4 • TRÉMIE DE DÉVERSEMENT DES DÉCHETS

Equipée d'un panneau amovible de visite.

5 • ENSEMBLE PELLE/CHARIOT

Le chariot coulisse sur un plat. La pelle est munie d'une plaque dentée (démontable) pour le nettoyage de la grille.

6 • MOTORÉDUCTEUR

(SEW, P=0,18kW), triphasé, avec tambour à sangle unique.

7 • SANGLE POLYESTER

Résistant à tous agents chimiques et au gel (force de rupture = 3 tonnes).

8 • COFFRET ÉLECTRIQUE DE COMMANDE & D'ASSERVISSEMENT (OPTIONNEL)

Equipé d'un:

- Sectionneur
- Arrêt d'urgence type «coup de poing»
- Commutateur 3 positions «Auto», «0», «Manu» avec commande manuelle
- Voyant «sous tension», «défaut» et «acquiescement de défaut»
- Relais programmable avec afficheur (horloge journalière en option)
- Entrées sur relais programmable: «marche extérieure» ou «marche auto-distant»
- Sorties retours «marche» et «défaut».

9 • INTERRUPTEUR DE POSITION

«Haut»

10 • GUIDE DÉBRIS

PRINCIPE DE FONCTIONNEMENT

A l'ordre de marche, l'ensemble pelle/chariot descend ouvert. En fin de rails, la pelle se pose sur le réceptacle d'approche. La sangle se déroule entièrement, puis s'enroule dans l'autre sens sur le tambour. L'ensemble pelle/chariot remonte, la pelle se ferme et engage ses dents dans la grille. En sortie de grille, les déchets sont bloqués entre la plaque dentée et la tôle «guide débris». En partie haute, lorsque la plaque dentée arrive au niveau du plan incliné, les refus de dégrillage tombent dans la trémie. Le chariot vient alors en contact avec l'interrupteur de position «haut», qui arrête le moteur et sollicite l'inverseur de marche. Le sens de rotation du moteur est inversé et l'ensemble pelle/chariot redescend pour un nouveau cycle.

OPTIONS

Coffret électrique, déflecteurs latéraux, motoréducteur monophasé, transformateur étanche si absence de neutre, sangle à sac sur trémie, canal métallique, alimentation solaire avec panneaux photovoltaïques, etc.