

# EXPAIR

L'EXtraction Par AIR



## BRAS ROTATIF TYPE-RO

### Application :

Les bras rotatifs augmentent la plage de travail des bras suspendus ERGO-LUX. Dans sa version basique, un bras ERGO-LUX est ajouté au bout du bras rotatif alors que dans sa version double, un bras ERGO-LUX est ajouté au bout de deux Bras rotatifs.

### Structure :

Le bras rotatif se compose d'un pivot rotatif et d'un conduit en acier rectangulaire. Les bras rotatifs RO-L/X d'une portée de 1.5m et de 2.5m sont équipés de joint rotatif fait d'anneaux en fonte d'aluminium avec un roulement à rouleaux, alors que les autres bras rotatifs sont composés de joint rotatif en acier et de roulement à glissière. Leur résistance à la torsion est optimale, permettant de manœuvrer facilement le bras sur la zone de travail.

**Un set de bras dans sa version basique – Bras rotatif RO-2.5-E-L/X et un bras d'extraction**

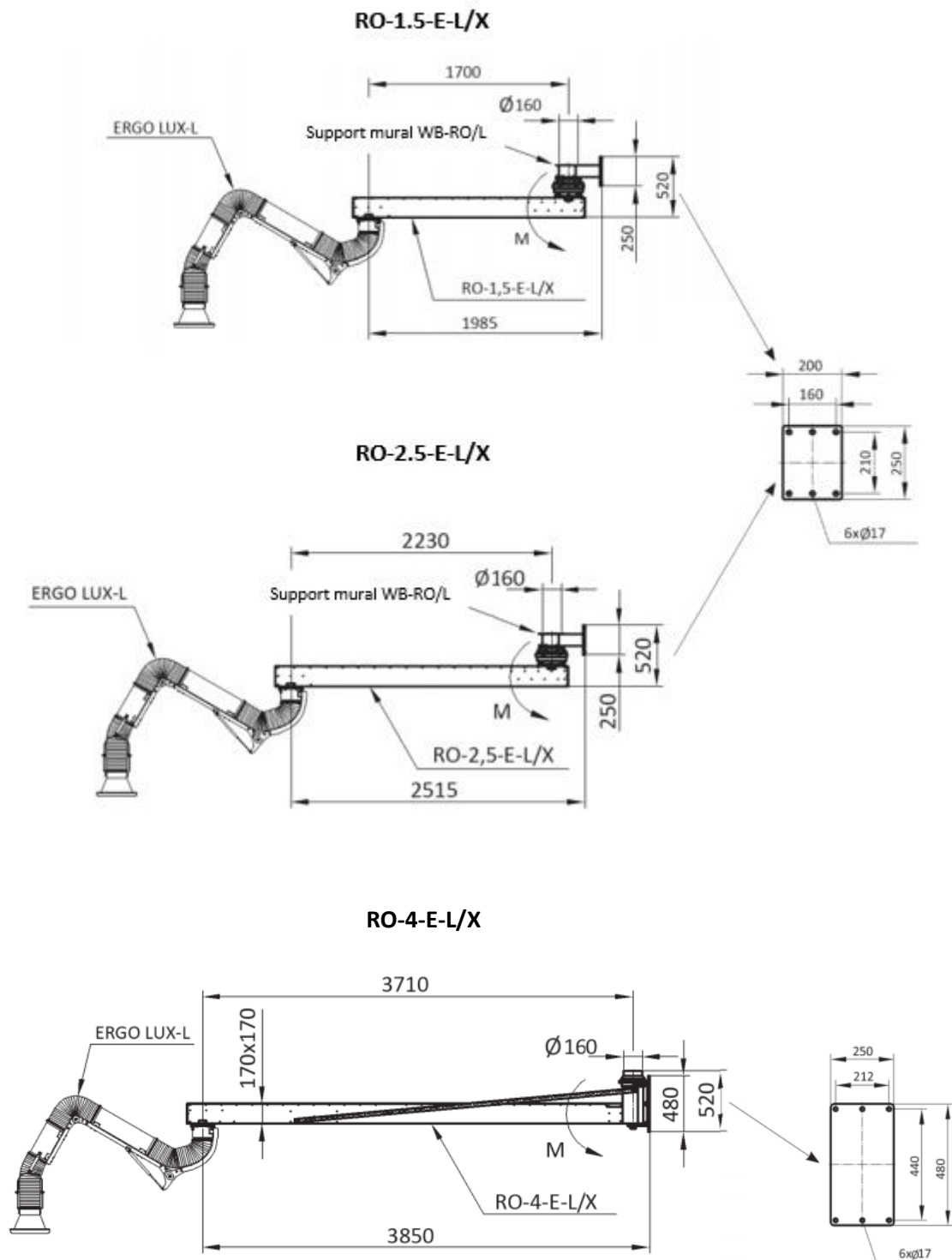


**Un set de bras dans sa version double – Bras rotatif RO-4-E-L/Y, un Bras rotatif RO-2.5-E-L/X et un bras d'extraction**



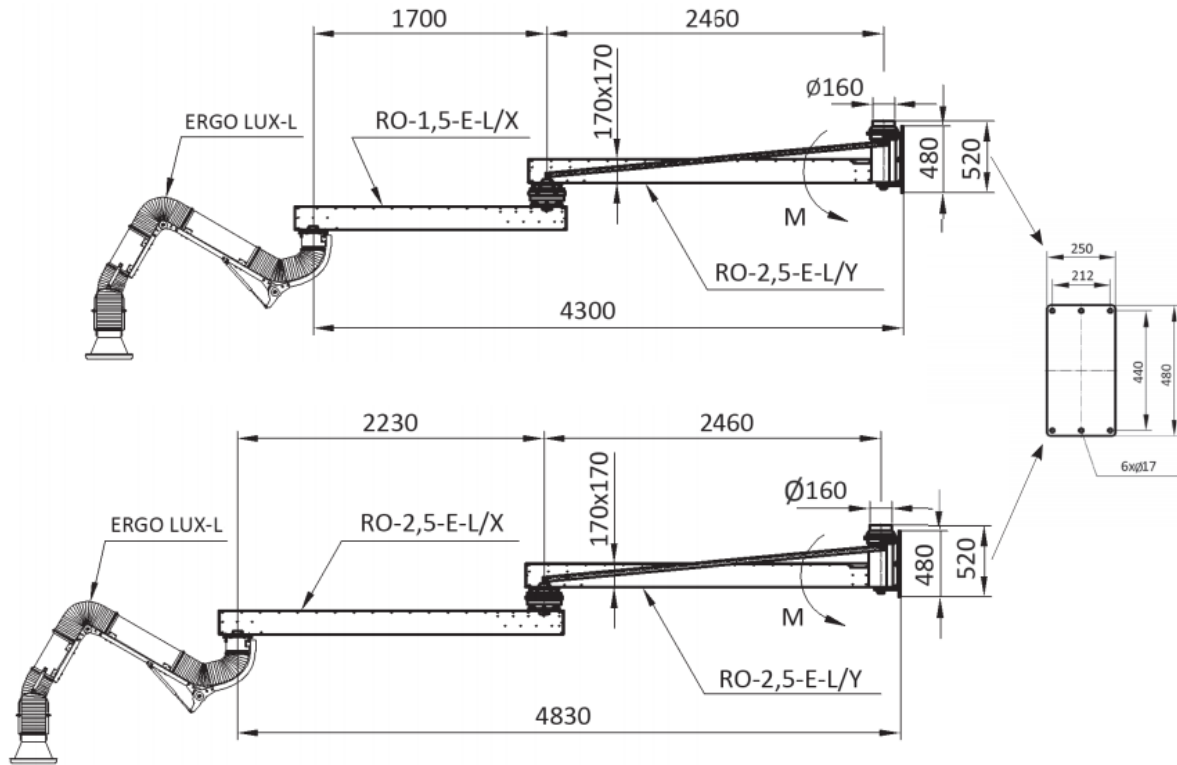
## Bras rotatif RO-E-L/X :

Pour les bras RO-1.5-E-L/X et RO-2.5-E-L/X, les supports muraux sont à commander séparément pour une fixation au mur (pas nécessaire pour une fixation sur un autre bras RO)

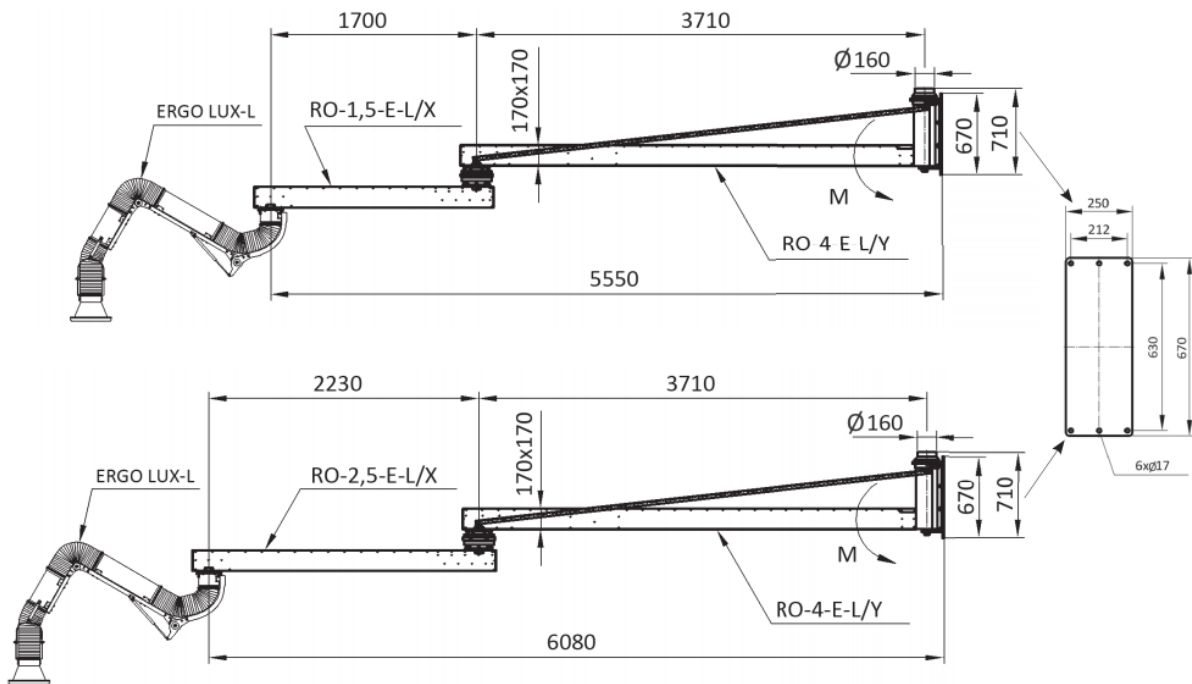


# Bras rotatif RO-E-L/Y : Types de constructions possibles

## RO-2.5-E-L/Y



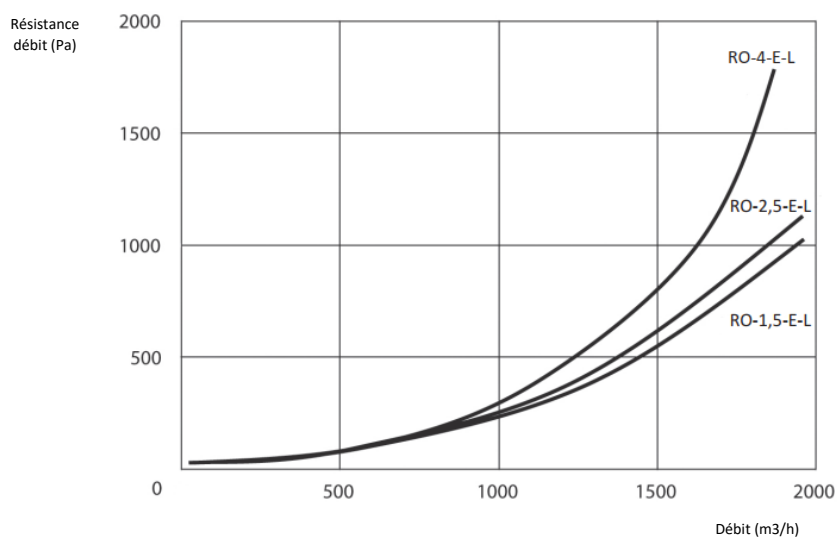
## RO-4-E-L/Y



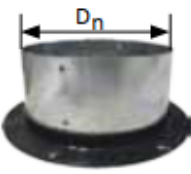
## Données techniques :

Type	N° article	Diamètre de connexion	Poids (kg)	Couple maximal M (Nm)
RO-1.5-E-L/X	811R16	160	46	1400
RO-2.5-E-L/X	811R17	160	51	1700
RO-4-E-L/X	811R22	160	84	3100
RO-2.5-E-L/Y	811R21	160	68	4400
RO-4-E-L/Y	811R23	160	98	6400

## Courbe des débits :



## Bride et virole :

	Type	N° article	Dn (mm)
	DC-160	830Z14	160



**11D, route de Marcilly**  
**Z.A. du logis vert**  
**77165 SAINT-SOUPLETS Tél**  
**: + 33 (0)1 60 01 05 07 Fax : +**  
**33 (0)1 60 01 03 25**