

YOUNG-MASSA

**VANNE À GUILLOTINE
VPC**



PROTECTION

MANUTENTION

FILTRATION

VRAC

PM
FILTRATION

PROTECTION | MANUTENTION | FILTRATION

www.pmfiltration.com

Ouverture/Fermeture manuelle, par vérin pneumatique ou par motoréducteur

- Construction robuste
- Tresse d'étanchéité ajustable
- Bride carrée ou rectangulaire
- Version certifiée ATEX 2014/34/UE
- Tenue à la température jusqu'à 500°C
- Version avec étanchéité par joint disponible (VPH)
- Adaptable aux besoins



Application

Vanne de fermeture et d'isolement, étanche à la poussière pour les poudres et granulés en sortie de silos ou trémies.

La vanne VPH avec joint d'étanchéité procure une excellente étanchéité du produit à travers la vanne et voir de l'extérieur quand il y a une faible pression.

Dimension

Brides carrées

200, 250, 315, 350, 400, 500, 600, 700, 800, 1000

Bride rectangulaire

200x315, 200x350, 250x350, 250x400, 315x400, 315x500, 350x500, 350x600, 400x600, 400x800, 500x800

(Autres dimensions disponibles sur demande)

Version

VP - étanchéité métal / métal

VPH - étanchéité par joint de lame souple et résistant

Température

Version standard jusqu'à 200°C

Haute température jusqu'à 500°C

Matériaux de construction

- Corps : acier carbone ou acier inoxydable
- Lame de fermeture : acier carbone ou acier inoxydable
- Tresse d'étanchéité : PTFE, Graphite, ...
- Joint de lame (version VPH) : NBR ou Viton

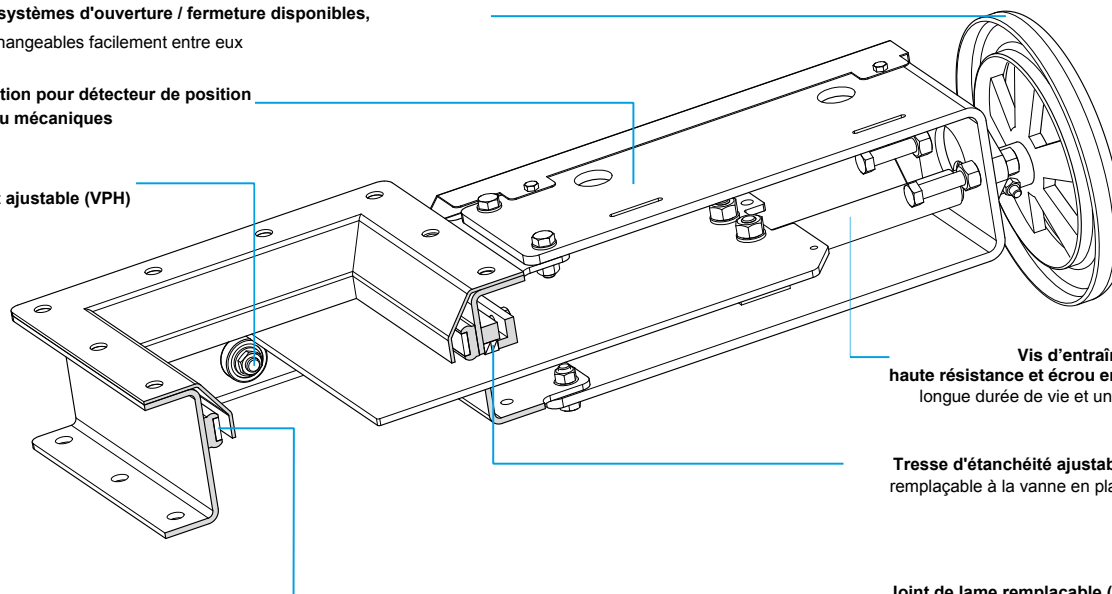
Vanne à guillotine VP_

Caractéristiques

Différents systèmes d'ouverture / fermeture disponibles, tous interchangeables facilement entre eux

Prédisposition pour détecteur de position inductifs ou mécaniques

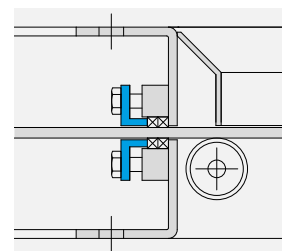
Roulement ajustable (VPH)



Etanchéité

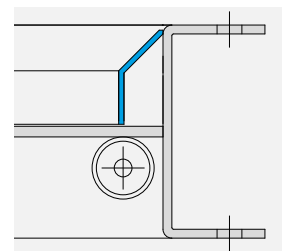
Vers l'extérieur de la vanne

- **Tresse d'étanchéité ajustable :**
 - Tresse étanche, fiable et durable
 - Facilement ajustable et remplaçable
 - Température : * PTFE jusqu'à 200°C
 - * Graphite jusqu'à 500°C

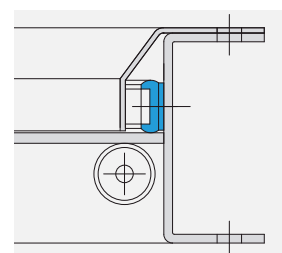


Entrée / Sortie de la vanne

- **Métal / Métal :**
(Version VP)
 - Adapté aux produits abrasifs
 - Température matière jusqu'à 500°C

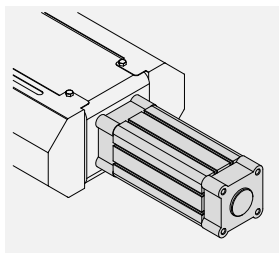


- **Avec joint de lame :**
(Version VPH)
 - Étanche aux produits fins et application à faible pression
 - Température : * NBR jusqu'à 80°C
 - * Viton jusqu'à 200°C
 - Disponible pour les brides carrées jusqu'à 500

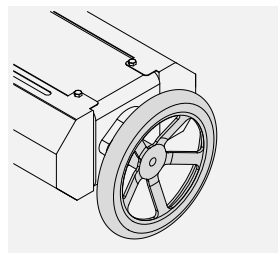


Ouverture/Fermeture et accessoires

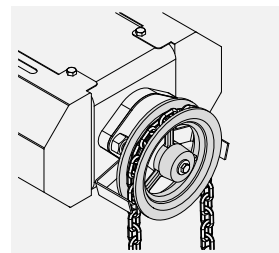
Ouverture/Fermeture



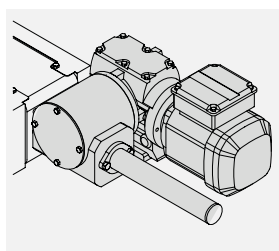
■ **Version VPC**
Avec vérin pneumatique, livré avec vanne 5/2 montée et pré-cablée



■ **Version VPM**
Avec volant métallique

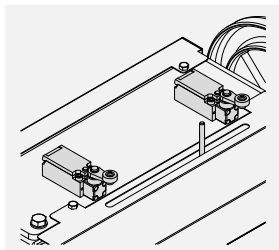


■ **Version VPT**
Avec volant à chaîne

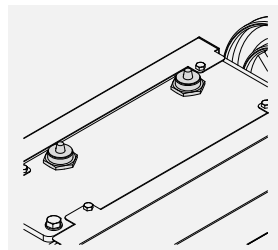


■ **Version VPR**
Avec motoréducteur, pignon et crémaillère

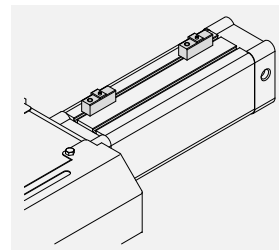
Détecteurs de position



■ **Détecteurs de position : Mécanique**



■ **Détecteurs de position Inductif**



■ **Détecteurs de position : Magnétique**

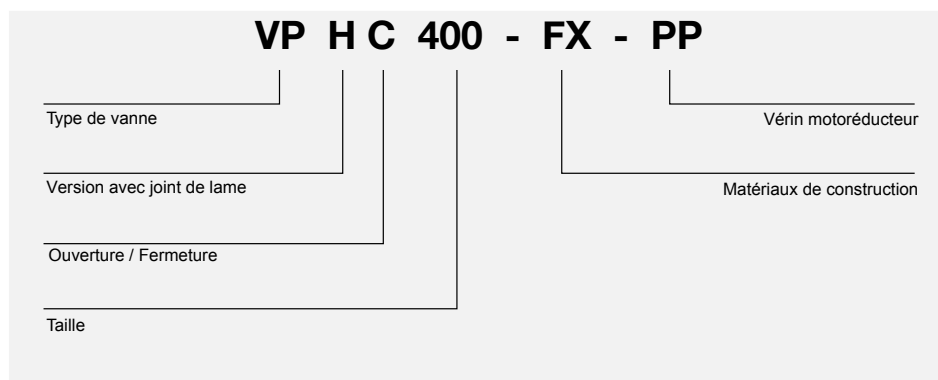
Autres accessoires

- Positionneur électropneumatique
- Système de sécurité du cylindre pneumatique
- Verin pneumatique plus puissant pour fermeture plus fiable quand la vanne est en charge

Vanne à guillotine VP_

Désignation type

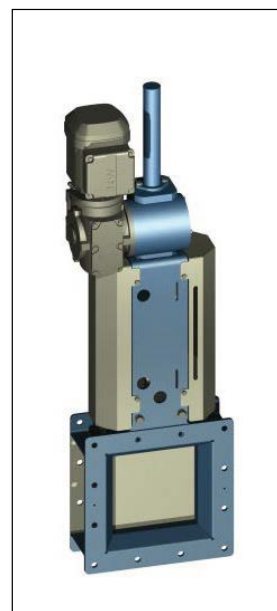
Exemple



■ Version VPM

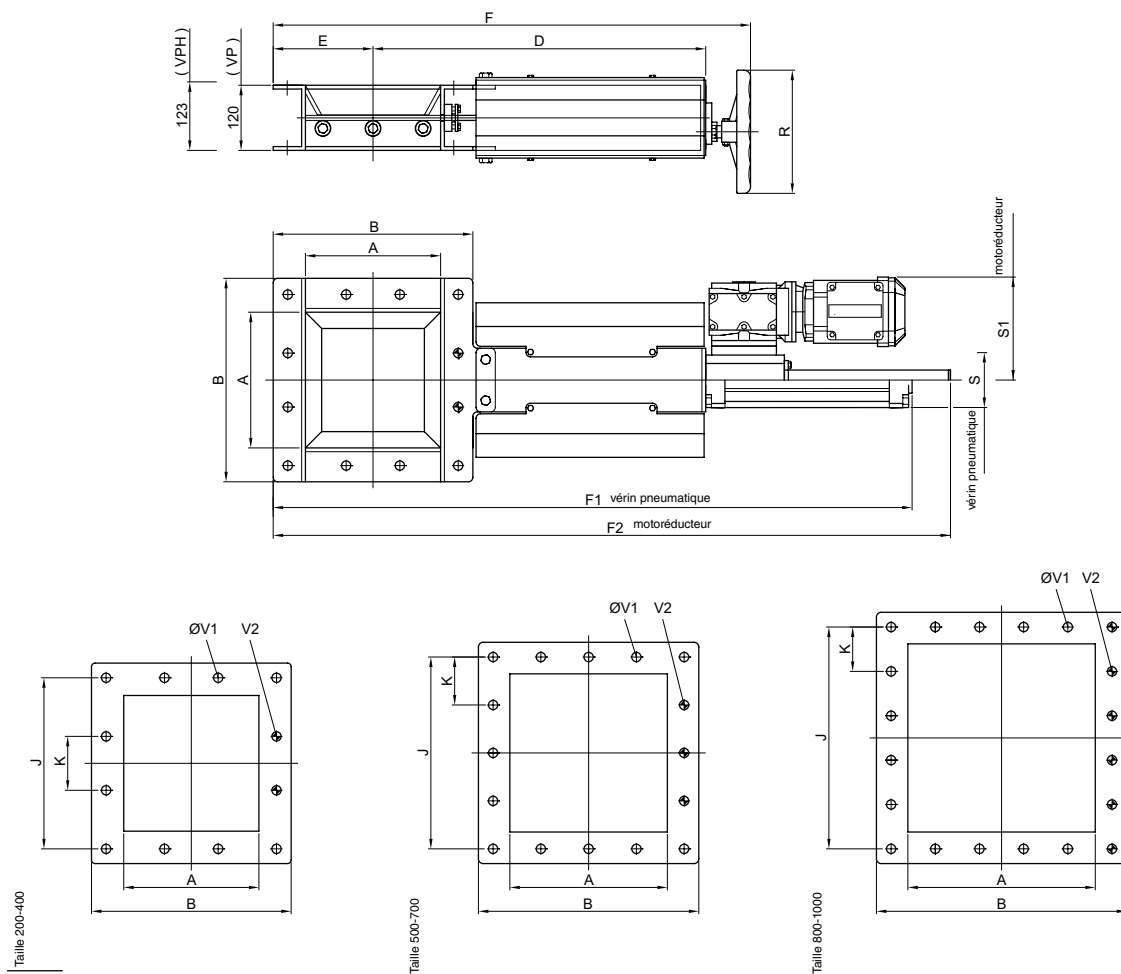


■ Version VPC



■ Version VPR

Dimensions avec bride carrée



	A	B	D	E	F	F1	F2	J	K	R	S	S1	Ø V1	V2	Sec ²⁾	Kw ³⁾	kg ¹⁾
VP_200	200	290	524	145	752	1007	1100	255	85	250	95	200	14	M12	4	0,37	24
VP_250	250	350	604	175	862	1167	1200	306	102	250	95	200	14	M12	6	0,37	30
VP_315	315	430	709	215	1007	1362	1400	390	130	250	95	200	14	M12	7	0,37	38
VP_350	350	480	769	240	1092	1497	1520	432	144	250	95	200	14	M12	8	0,37	45
VP_400	400	530	859	265	1207	1704	1690	480	160	250	115	200	18	M16	9	0,55	55
VP_500	500	650	1019	325	1427	2024	2010	600	150	350	115	200	18	M16	12	0,55	75
VP_600	600	750	1197	375	1660	2372	---	672	168	500	140	---	18	M16	---	---	98
VP_700	700	850	1347	425	1860	2672	---	792	198	500	140	---	18	M16	---	---	120
VP_800	800	950	1545	475	2108	3020	---	890	178	500	180	---	18	M16	---	---	180
VP_1000	1000	1150	1845	575	2508	3620	---	1090	218	500	180	---	18	M16	---	---	230

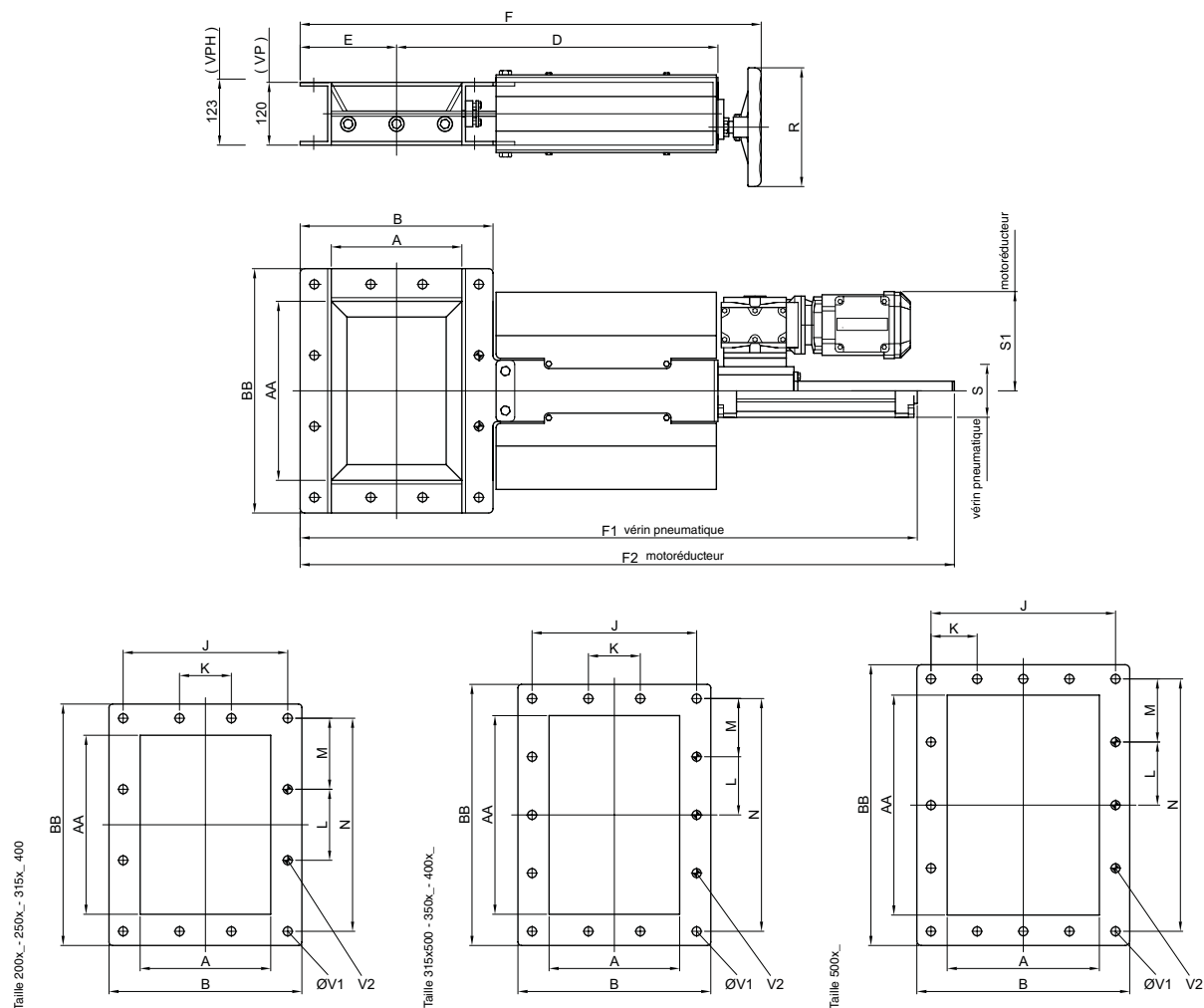
1) Poids approximatif

2) Version VPR : Temps d'ouverture/fermeture

3) Version VPR : Puissance motoréducteur

Vanne à guillotine VP_

Dimensions avec bride rectangulaire - Ouverture sur la longueur



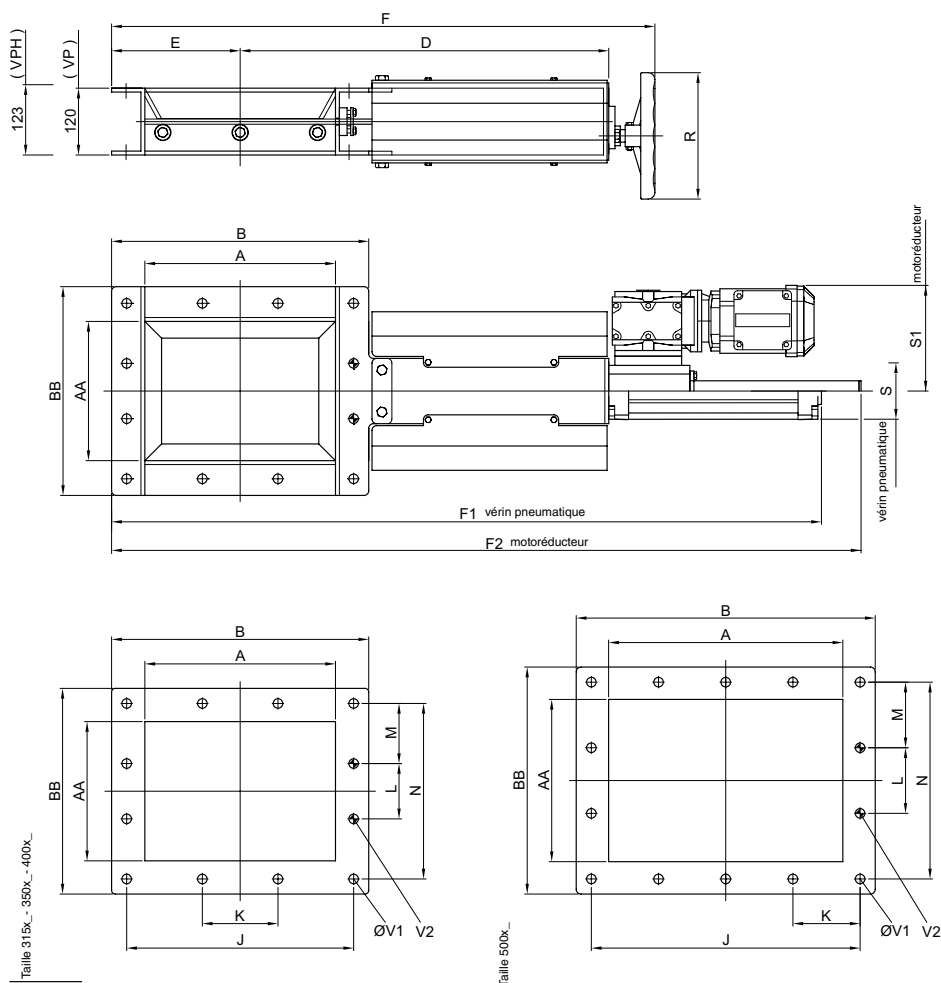
	A	AA	B	BB	D	E	F	F1	F2	J	K	L	M	N	R	S	S1	Ø V1	V2	Sec ²⁾	Kw ³⁾	kg ¹⁾
VP_200X315	200	315	290	405	524	145	752	1007	1100	255	85	130	120	370	250	95	200	14	M12	4	0,37	31
VP_200X350	200	350	290	440	524	145	752	1007	1100	255	85	145	130	405	250	95	200	14	M12	4	0,37	35
VP_250X350	250	350	350	450	604	175	862	1167	1200	306	102	144	131	406	250	95	200	14	M12	6	0,37	38
VP_250X400	250	400	350	500	604	175	862	1167	1200	306	102	160	148	456	250	115	200	14	M12	6	0,55	43
VP_315X400	315	400	430	515	709	215	1007	1362	1400	390	130	161	157	475	250	115	200	14	M12	7	0,55	47
VP_315X500	315	500	430	615	709	215	1007	1362	1400	390	130	150	137,5	575	350	115	200	14	M12	7	0,55	58
VP_350X500	350	500	480	630	769	240	1092	1497	1520	432	144	150	141	582	350	115	200	14	M12	8	0,55	62
VP_350X600	350	600	480	730	769	240	1092	1539	---	432	144	171	170	682	350	140	---	14	M12	---	---	74
VP_400X600	400	600	530	730	859	265	1207	1704	---	480	160	170	170	680	350	140	---	18	M16	---	---	80
VP_400X800	400	800	530	930	859	265	1207	1724	---	480	160	220	220	880	500	180	---	18	M16	---	---	120
VP_500X800	500	800	650	950	1019	325	1427	2044	---	600	150	225	225	900	500	180	---	18	M16	---	---	130

1) Poids approximatif

2) Version VPR : temps d'ouverture/fermeture

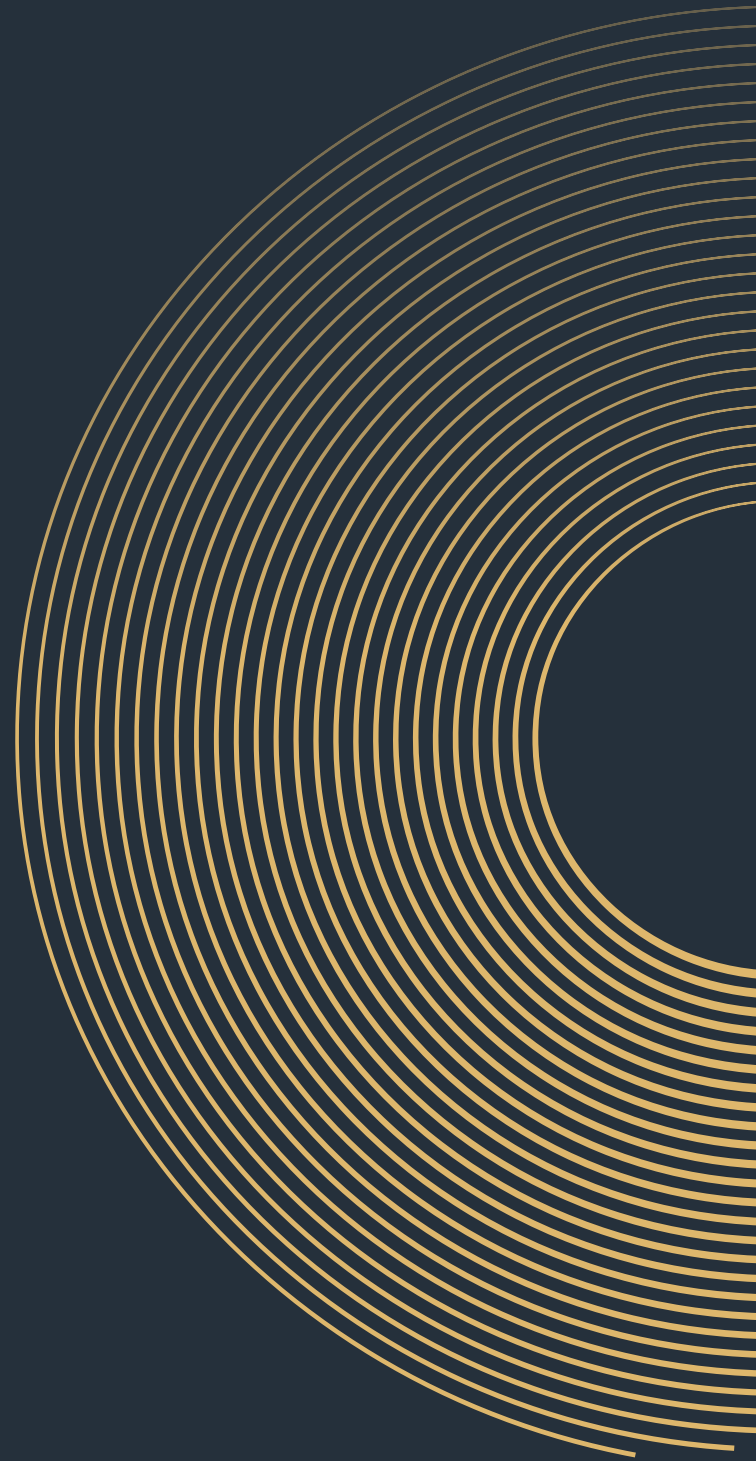
3) Version VPR : Puissance motoréducteur

Dimensions avec bride rectangulaire - Ouverture sur la largeur



	A	AA	B	BB	D	E	F	F1	F2	J	K	L	M	N	R	S	S1	Ø V1	V2	Sec ²⁾	Kw ³⁾	kg ¹⁾
VP_315x200	315	200	430	315	709	215	1007	1362	1400	390	130	85	95	275	250	95	200	14	M12	7	0,37	31
VP_350X200	350	200	480	330	769	240	1092	1497	1520	432	144	86	98	282	250	95	200	14	M12	8	0,37	36
VP_350X250	350	250	480	380	769	240	1092	1497	1520	432	144	102	115	332	250	95	200	14	M12	8	0,37	39
VP_400X250	400	250	530	380	859	265	1207	1704	1690	480	160	102	114	330	250	115	200	18	M16	9	0,55	43
VP_400X315	400	315	530	445	859	265	1207	1704	1690	480	160	131	132	395	250	115	200	18	M16	9	0,55	48
VP_500X315	500	315	650	465	1019	325	1427	2024	2010	600	150	131	142	415	350	115	200	18	M16	12	0,55	58
VP_500X350	500	350	650	500	1019	325	1427	2024	2010	600	150	144	153	450	350	115	200	18	M16	12	0,55	62

- 1) Poids approximatif
- 2) Version VPR : temps d'ouverture/fermeture
- 3) Version VPR : Puissance motoréducteur



PM **FILTRATION**

PROTECTION | MANUTENTION | FILTRATION

99, rue du Beuvron
ZAC des Aulnaies - 45160 Olivet
T. : +33 (0)2 38 63 24 64
pmfiltration@pmfiltration.com

www.pmfiltration.com