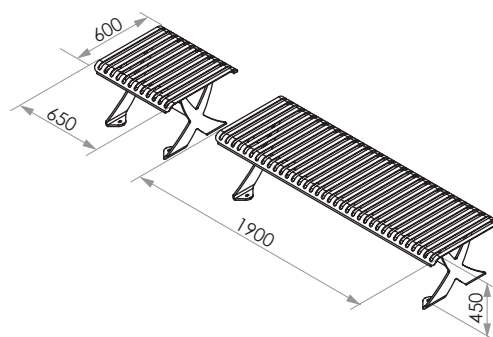


Modèle mini



Modèle maxi

Modèle déposé

Cotes en mm

### Description :

Banquette constituée d'une assise en tôle d'épaisseur 5 mm découpée en lamelles et cintrée et de deux pieds disposés en retrait en tôle d'épaisseur 8 mm découpée laser en forme de croix stylisée. La tôle d'assise est arrondie aux extrémités et les pieds sont reliés entre eux par un tube Ø 60 mm.

### Matériaux :

Piètement :  
Tôle acier ép. 8 mm découpée laser  
Assise :  
Tôle acier ép. 5 mm découpée en lamelle  
Poids : 30 Kg

### Anticorrosion :

Primaire PPRZ (standard)  
Galvanisation (option)  
Métallisation (option)

### Finition :

Thermolaquage poudre polyester cuite au four  
Choix parmi plus de 200 coloris (RAL ou texturés)

### Fixation :

Chevillage sur sol béton ou sur massifs béton  
(h : 400 mm) par 4 chevilles Ø 10 mm (non fournies)

### Normes :

Aciers NF A 35-501  
Galvanisation NF EN ISO 1461  
Laques NFT 36005 F1 6C  
Résines polyester exemptes de TGIC  
Robustesse : conformité norme NF P99-610

### Modèles :

Mini 3 places  
Mini 1 place  
Maxi 3 places  
Maxi 1 place

