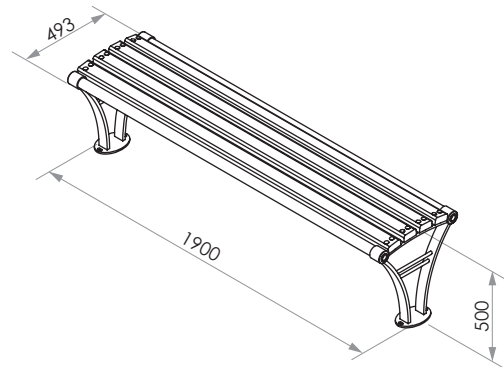


Modèle 1 place



Modèle 3 places

Modèle déposé

Cotes en mm

### Description :

Banquette constituée de deux pieds en fer plat d'acier de 40 x 10 mm cintré rigidifiés par deux barres horizontales en fer rond d'acier de Ø 14 mm et solidarisés par quatre lattes de bois de 90 x 35 mm et deux tubes d'acier Ø 48,3 mm.

### Matériaux :

Piètement :

Fer plat acier 40 x 10 mm

Fer rond acier Ø 14 mm

Assise :

Lattes de bois 90 x 35 mm

Tube acier Ø 48,3 x 2,9 mm

Poids : 55 kg

### Anticorrosion :

Primaire PPRZ (standard)

Galvanisation (option)

Métallisation (option)

### Finition :

Acier :

Thermolaquage poudre polyester cuite au four  
Choix parmi plus de 200 coloris (RAL ou texturés)

Bois :

Application d'un saturateur à base aqueuse

### Fixation :

Chevillage sur sol béton ou sur massifs béton  
(h : 400 mm) par 4 chevilles Ø 10 mm (non fournies)

### Normes :

Aciers NF A 35-501

Galvanisation NF EN ISO 1461

Laques NFT 36005 F1 6C

Résines polyester exemptes de TGIC

Saturateur bois à faible teneur en COV

Bois européen (PEFC) classe III selon norme EN 335

Bois exotique classe IV selon norme EN 335

Robustesse : conformité norme NF P99-610

### Modèles :

3 places

1 place

