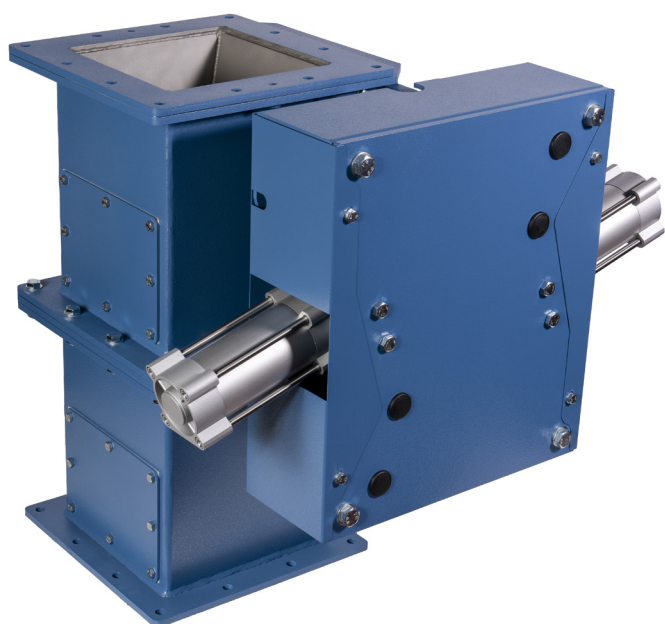


YOUNG-MASSA

**VANNE À DOUBLE CLAPET
PENDULAIRE SAP**



PROTECTION

MANUTENTION

FILTRATION

VRAC

PM
FILTRATION

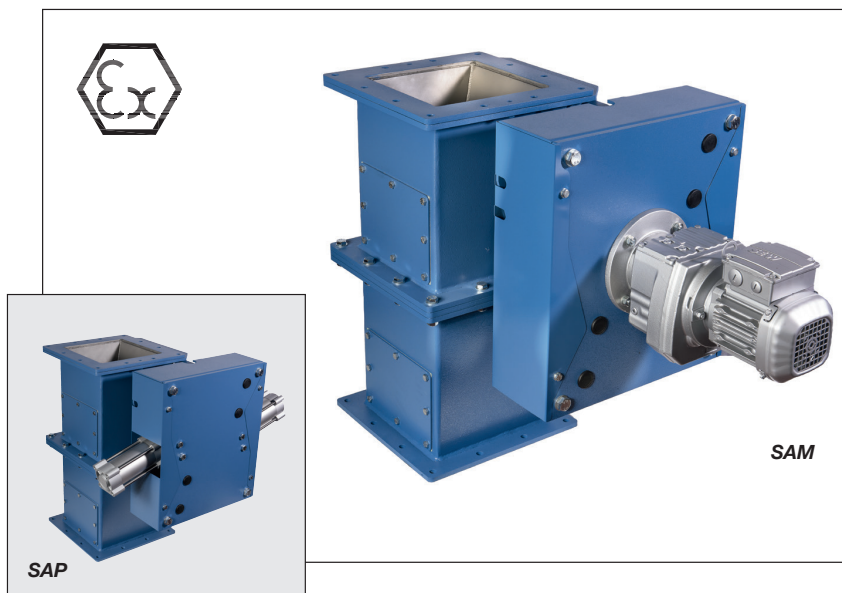
PROTECTION | MANUTENTION | FILTRATION

www.pmfiltration.com

Vanne à double clapet SA_

Entraînement par motoréducteur, vérins pneumatiques ou contre-poids

- Construction robuste
- Ouverture des clapets à 100%
- Design compact
- Maintenance minimum
- Simple ou double clapet
- Pas d'élément mobile extérieur
- Version certifiée ATEX 2014/34/UE



Application

Sas d'étanchéité et de déchargement pour les applications lourdes.
Incluant les applications de haute température, de produit abrasif ou de produit à granulométrie importante et variable.
Les vannes à double clapet sont conçues pour transporter du produit fluide et ne sont pas faites pour travailler en charge.

Taille

250, 315, 400, 500
De 8 à 48 litres/cycle

Classe d'étanchéité

Jusqu'à 0,1 bar de dépression
Version spéciale pour dépression supérieure et/ou fonctionnement en pression

Température

Version standard jusqu'à 200°C
Version haute température jusqu'à 900°C

Matériaux de construction

- Corps : acier carbone ou acier inoxydable
- Trémies et clapets : acier carbone, acier trempé anti-usure ou acier inoxydable

Vanne à double clapet SA_

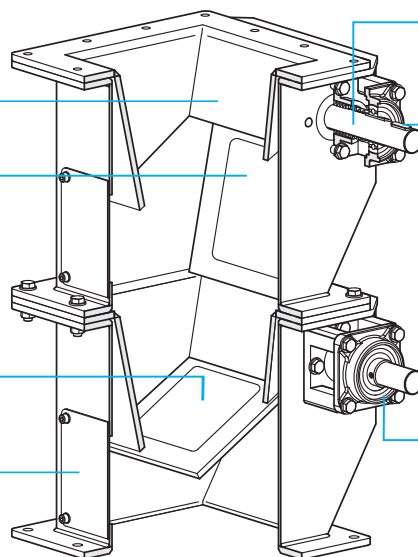
Caractéristiques techniques

Trémies et clapets robustes,
démontables et surfacés
Étanchéité maximum et entretien facile

Ouverture à 100 %
pour un débit matière maximum et prévenir le
voutage au dessus des clapets

Clapets remplaçables facilement
en laissant la vanne en place

4 larges trappes de visite
Pour visite d'entretien et de
maintenance en place

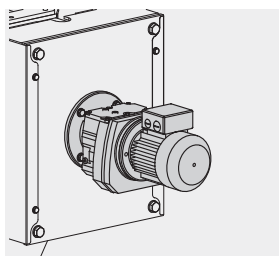


Étanchéité avec joint
maintient par ressort (version standard)
Large gamme de joint sur demande

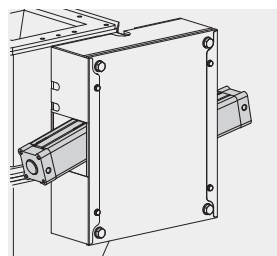
Arbre avec clavette et bras
d'actionnement
pour un positionnement fiable et
précis

Roulements flasqués et déportés
Facilite l'utilisation à haute température et
évite l'agression du produit

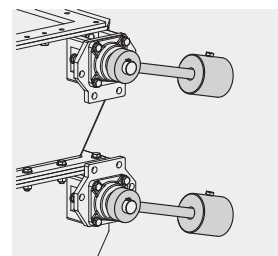
Entraînement



■ Motoréducteur avec came
Version SAM



■ Vérins pneumatiques
Version SAP



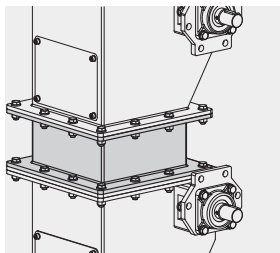
■ A contre-poids
Version SAC

Versions

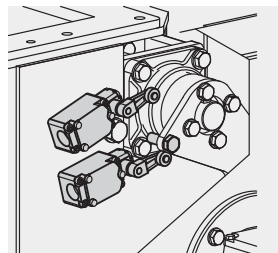
- Versions résistantes à l'usure
- Différents modèles et matériaux avec différents niveaux de protection contre l'usure
- Versions haute température
 - température jusqu'à 500°C
 - température jusqu'à 900°C
- Version à plus haute étanchéité (uniquement pour la version à vérins pneumatiques)
- Pression négative ou positive jusqu'à 0,5 Bar selon la taille

Accessoires

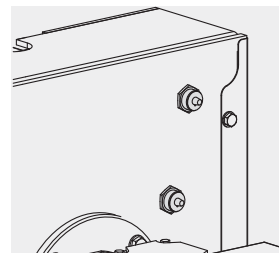
Accessoires



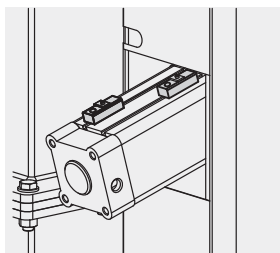
■ Chambre intermédiaire pour augmenter la capacité (SAP, SAC)



■ Détecteurs de position : Mécanique



■ Détecteurs de position : Inductif



■ Détecteurs de position : Magnétique

Désignation type

Exemple

SA P 250 .1 - FT - NN

Type de vanne

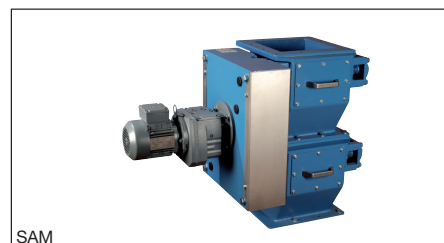
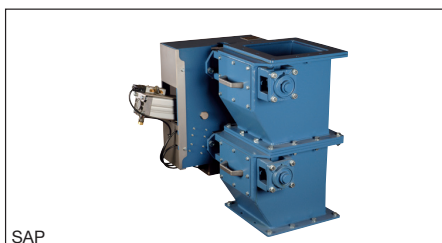
Entraînement

Taille

Vanne à simple clapet
Disponible en version SAP ou SAC

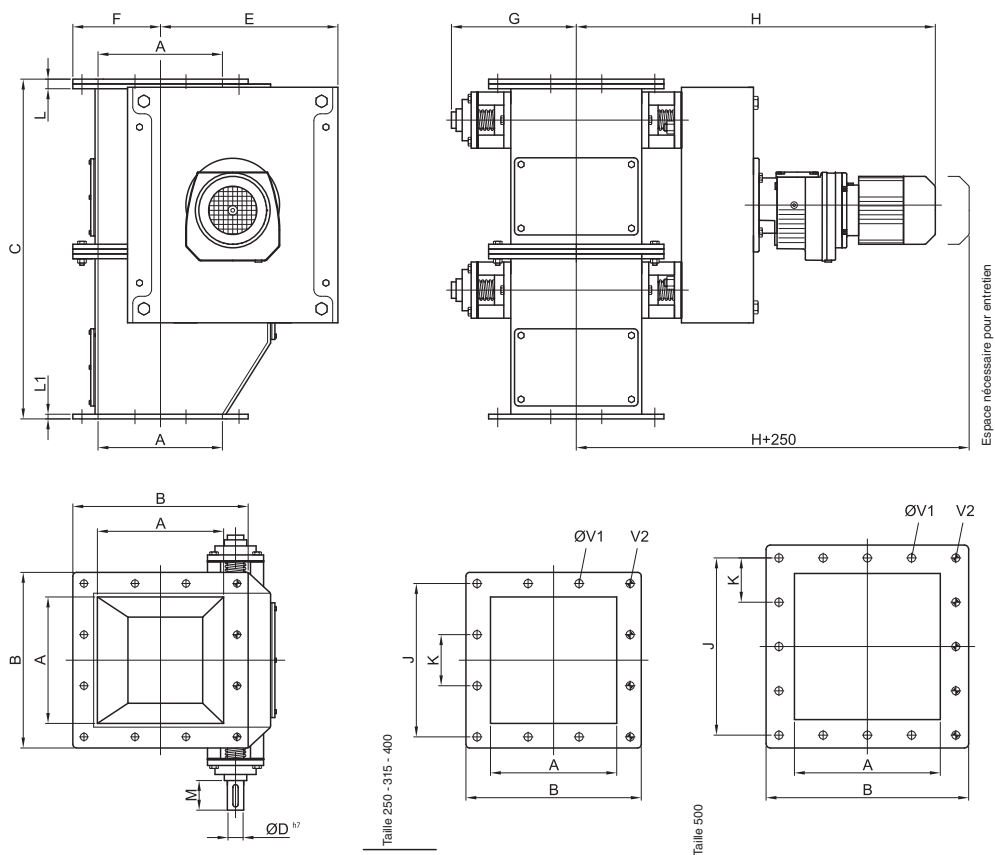
Moteur / Réducteur

Matériaux de construction



Vanne à double clapet SAM_

Dimensions



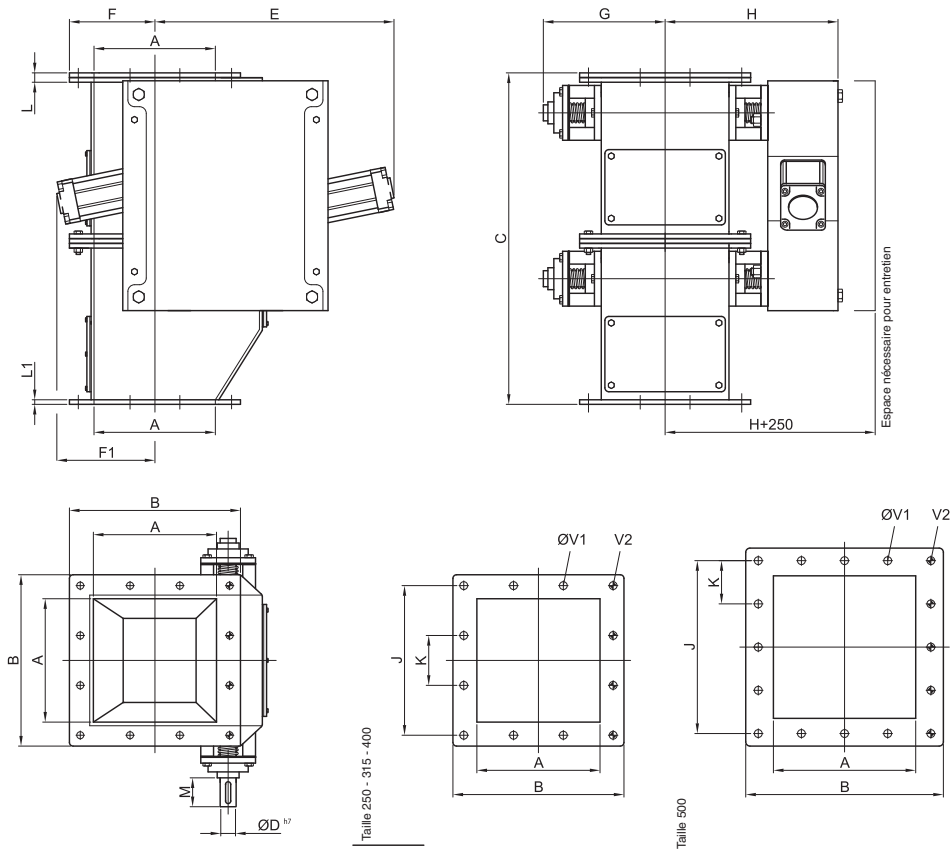
	Ltr/cycle	Cycles/min ²⁾	Kw	A	B	C	Ø D ^{h7}	E	F
SAM250	8	10	0,37	250	375	726	35	380	187,5
SAM315	16	10	0,37	315	434	896	35	468	217
SAM400	32	8	0,55	400	530	1100	50	565	265
SAM500	48	8	0,55	500	650	1250	50	654	325

	G	H	L	L1	M	J	K	Ø V1	V2	kg ¹⁾
SAM250	267	854	20	10	50	336	112	Ø14	M12	210
SAM315	294	881	20	10	50	390	130	Ø14	M12	255
SAM400	381	1022	20	10	55	480	160	Ø18	M16	430
SAM500	434	1075	20	10	55	600	150	Ø18	M16	540

1) Poids approximatif

2) Cycles/Minutes Maximum

Dimensions



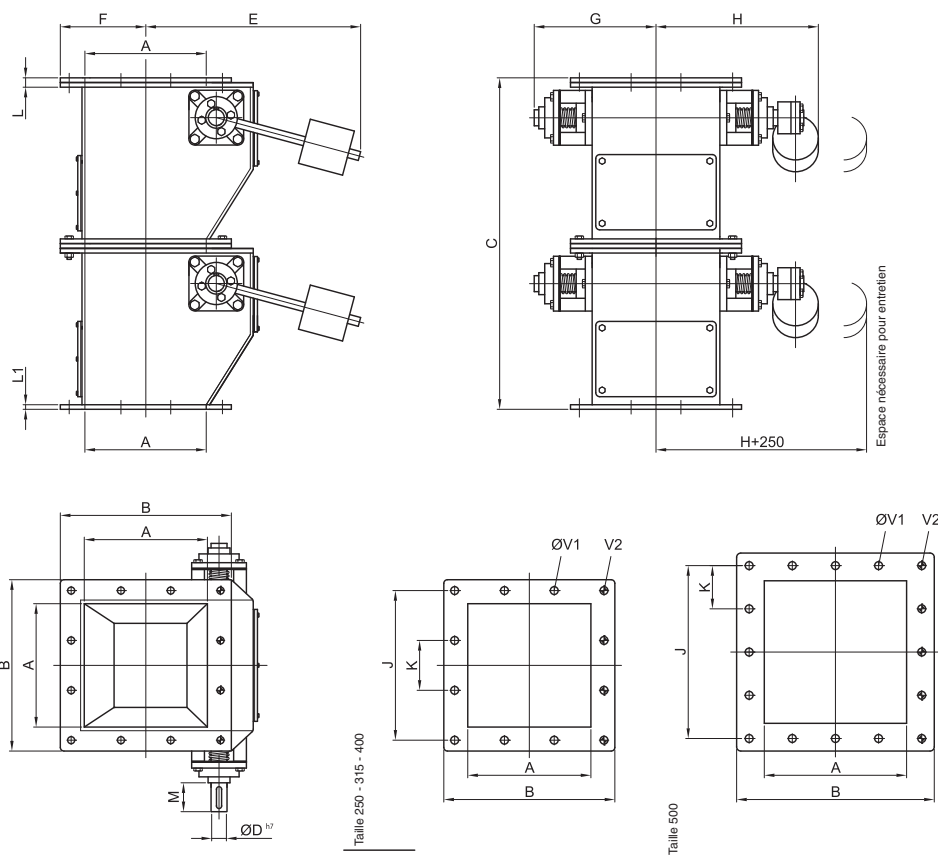
	Ltr/cycle ⁴⁾	Cycles/Min ^{2),3)}	A	B	C	Ø D ^{h7}	E	F	F1	G
SAP250	8	8	250	375	726	35	530	187,5	218	267
SAP315	16	8	315	434	896	35	573	217	173	294
SAP400	32	6	400	530	1100	50	708	265	217	381
SAP500	48	6	500	650	1250	50	760	325	162	434

	H	L	L1	M	J	K	Ø V1	V2	kg ¹⁾
SAP250	380	20	10	50	336	112	Ø14	M12	190
SAP315	406	20	10	50	390	130	Ø14	M12	230
SAP400	502	20	10	55	480	160	Ø18	M16	400
SAP500	555	20	10	55	600	150	Ø18	M16	510

- 1) Poids approximatif
- 2) Cycles/Minutes Maximum
- 3) Cycles ajustable
- 4) Volume ajustable avec chambre intermédiaire

Vanne à double clapet SAC_

Dimensions

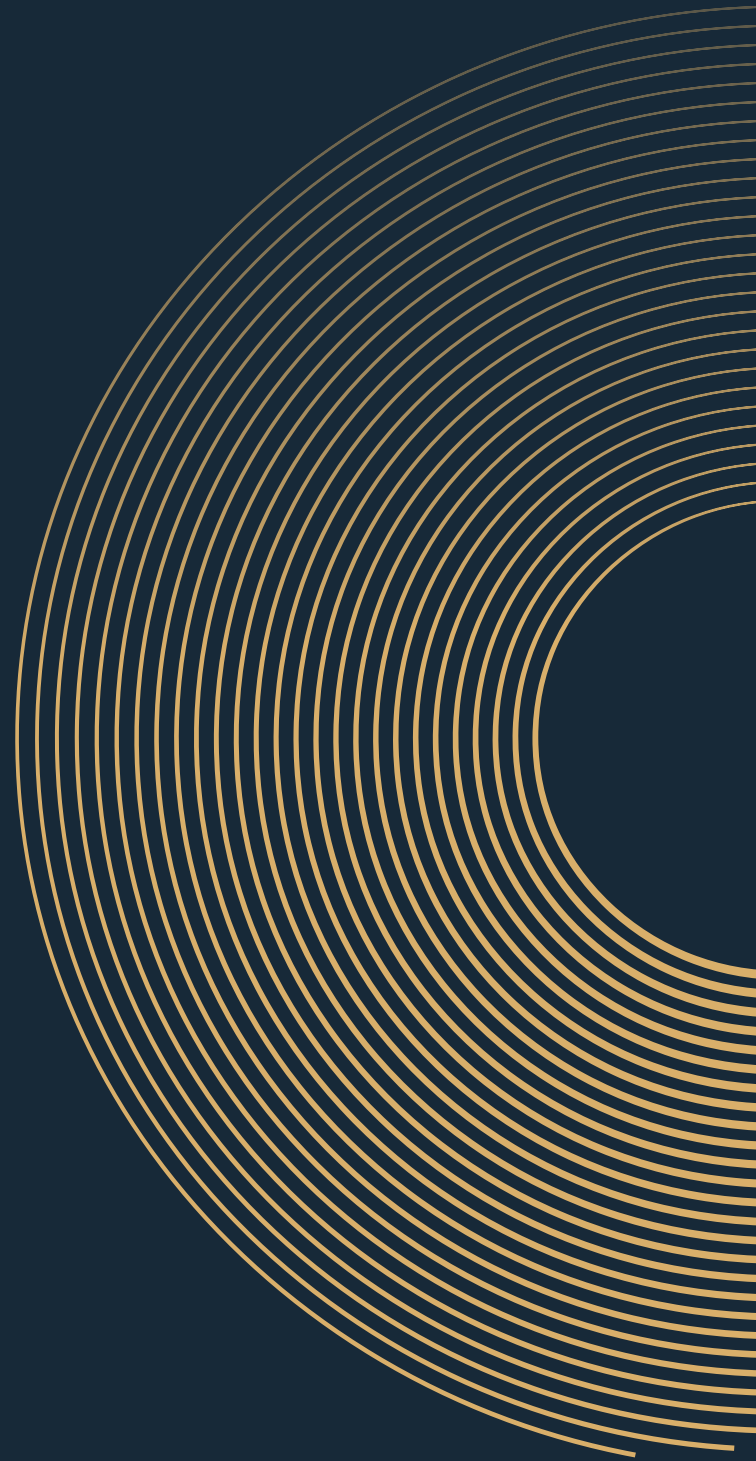


	Ltr/cycle ²⁾	A	B	C	Ø D ^{h7}	E	F	G	H
SAC250	8	250	375	726	35	500	187,5	267	340
SAC315	16	315	434	896	35	550	217	294	370
SAC400	32	400	530	1100	50	850	265	381	480
SAC500	48	500	650	1250	50	900	325	434	540

	L	L1	M	J	K	Ø V1	V2	kg ¹⁾
SAC250	20	10	50	336	112	Ø14	M12	165
SAC315	20	10	50	390	130	Ø14	M12	195
SAC400	20	10	55	480	160	Ø18	M16	360
SAC500	20	10	55	600	150	Ø18	M16	450

1) Poids approximatif

2) Volume ajustable avec chambre intermédiaire



PM **FILTRATION**

PROTECTION | MANUTENTION | FILTRATION

99, rue du Beuvron
ZAC des Aulnaies - 45160 Olivet
T. : +33 (0)2 38 63 24 64
pmfiltration@pmfiltration.com

www.pmfiltration.com