

## FICHE TECHNIQUE

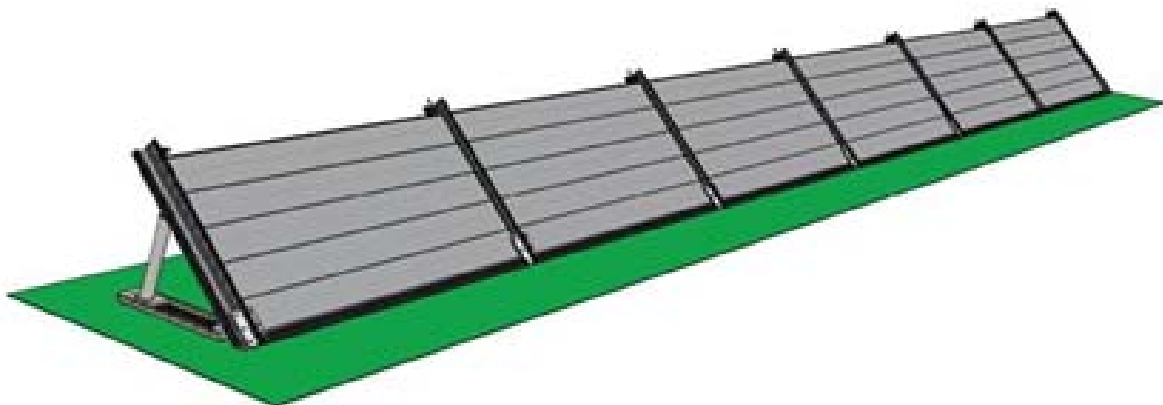
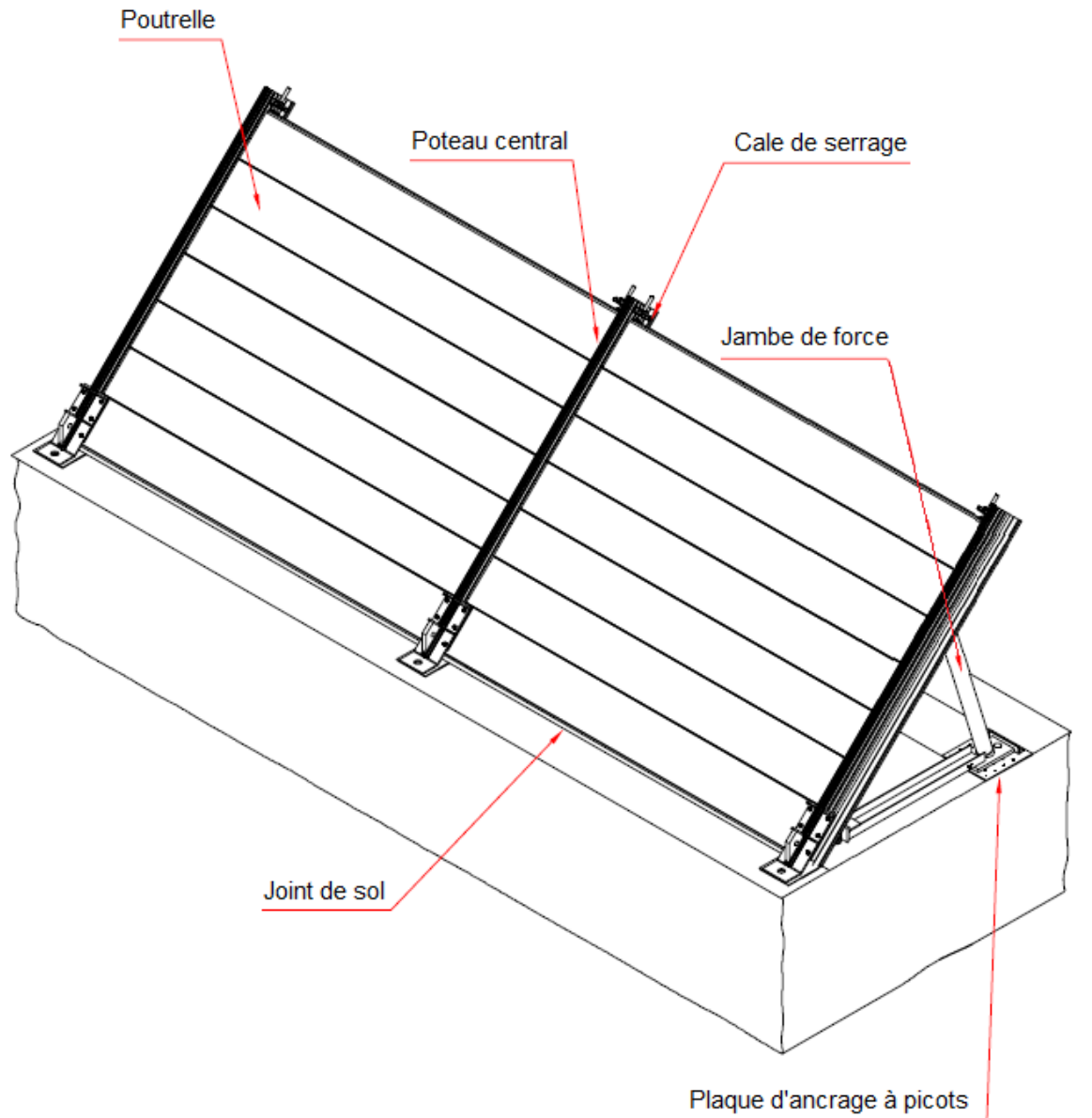
### Protection périphérique

Dispositifs anti-crue mobile et auto-stable

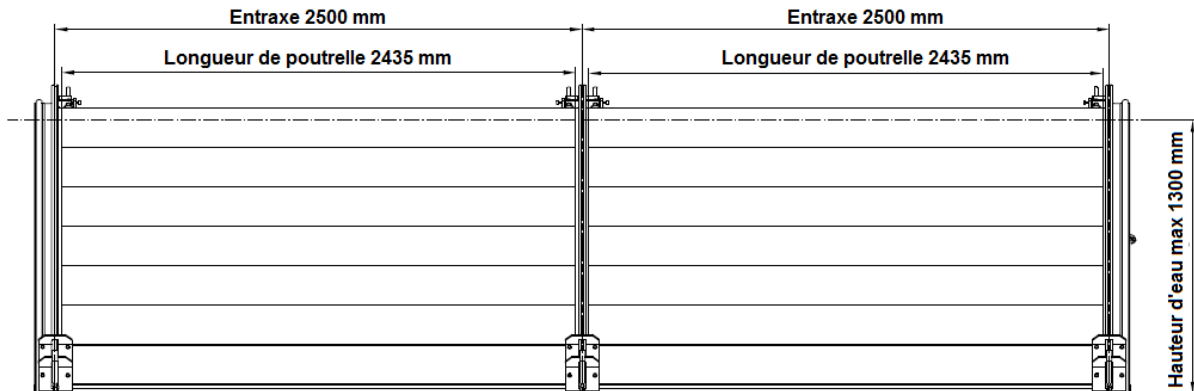
#### IBS K-System



## Principe de montage IBS K-System



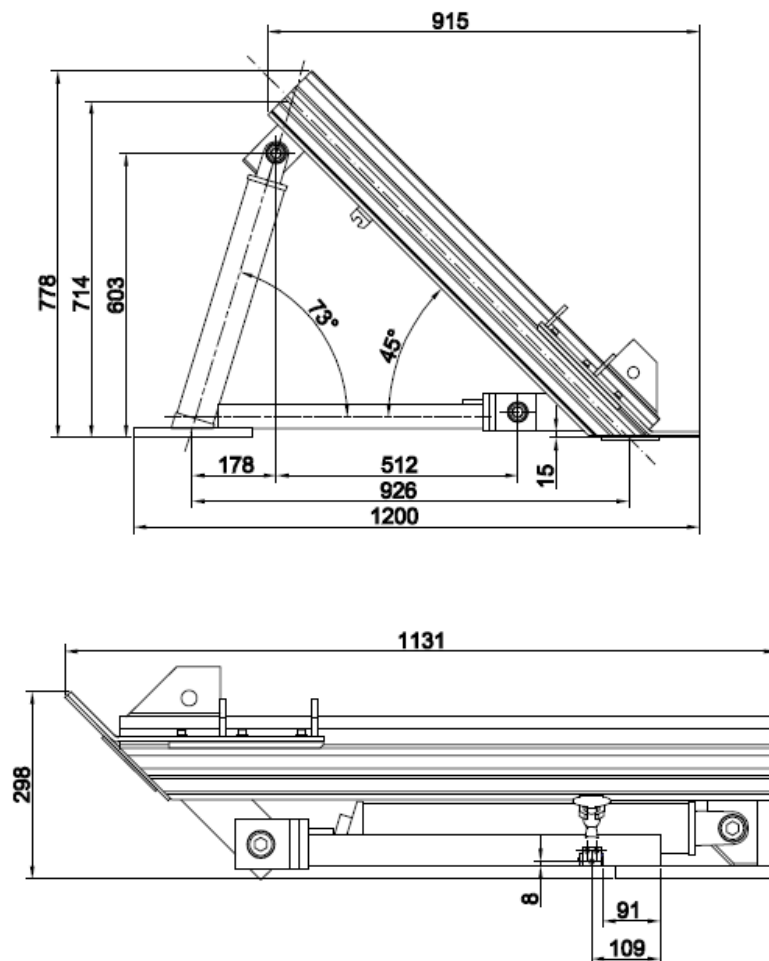
## Principe de montage IBS K-System



## Composants IBS K-System

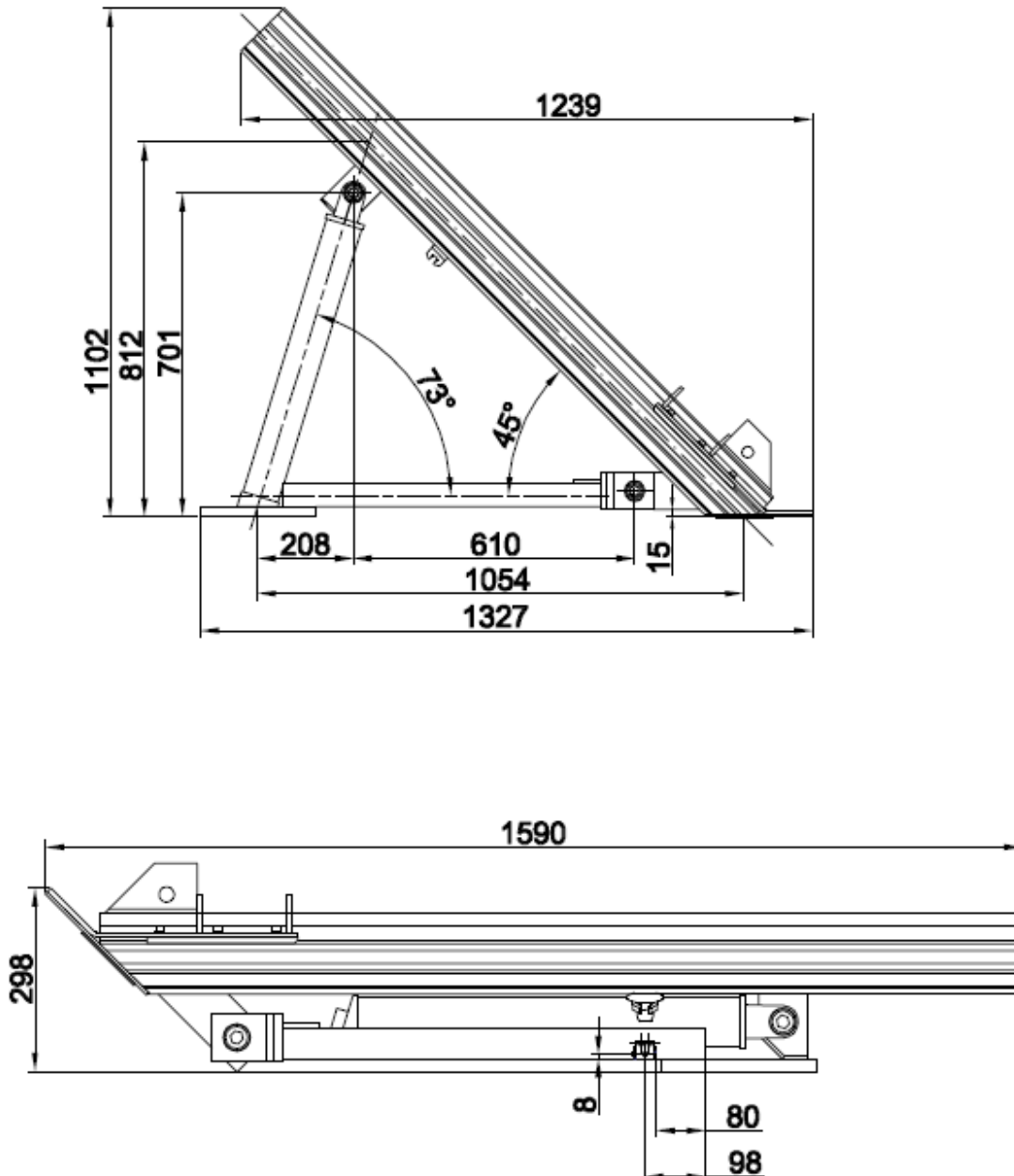
- **Modèle IBS-K50-550**

Hauteur d'eau max : 550 mm



## Composants IBS K-System

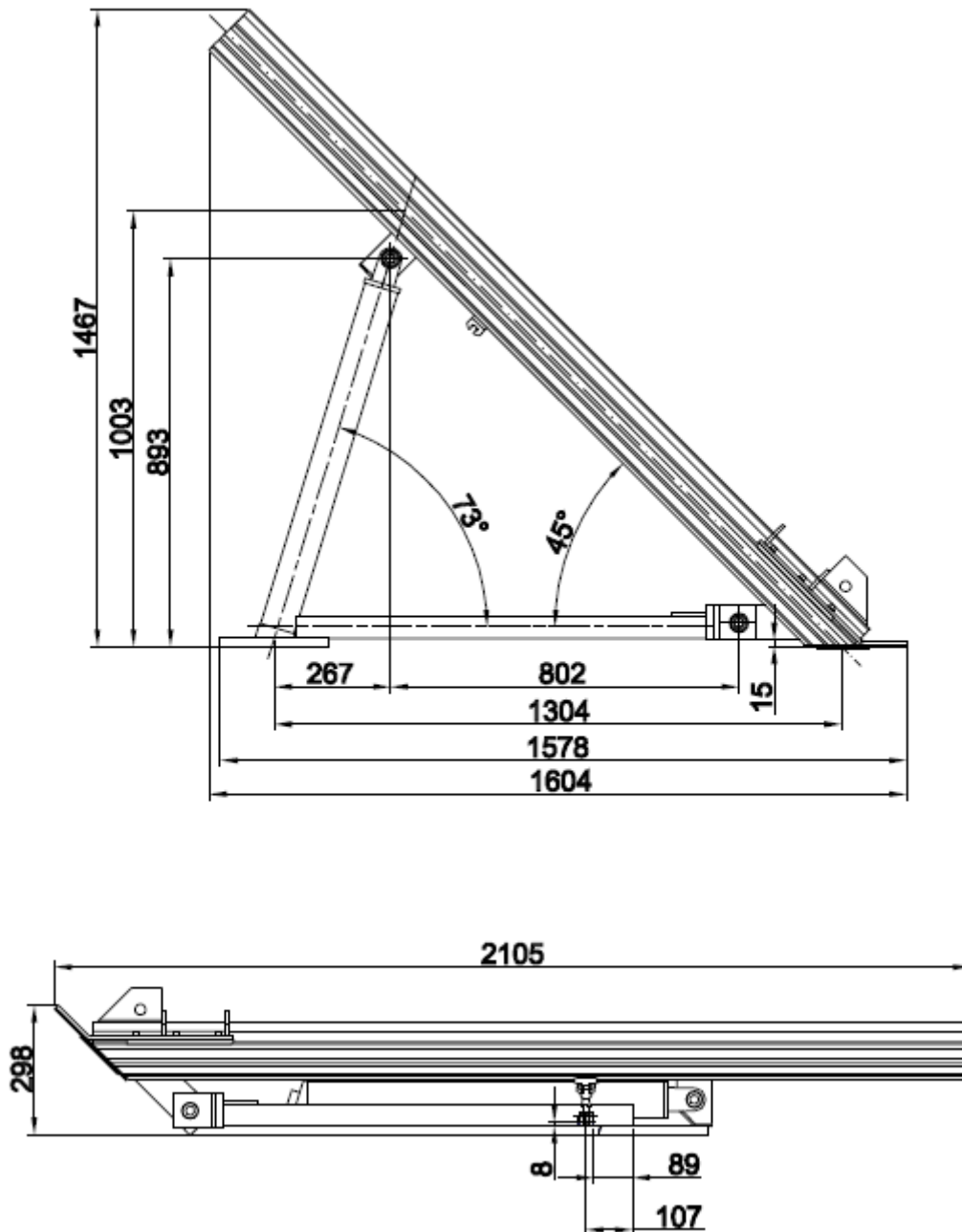
- **Modèle IBS-K50-900**  
Hauteur d'eau max : 900 mm



## Composants IBS K-System

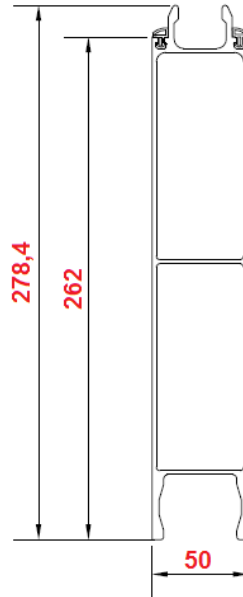
- **Modèle IBS-K50-1300**

Hauteur d'eau max : 1350 mm

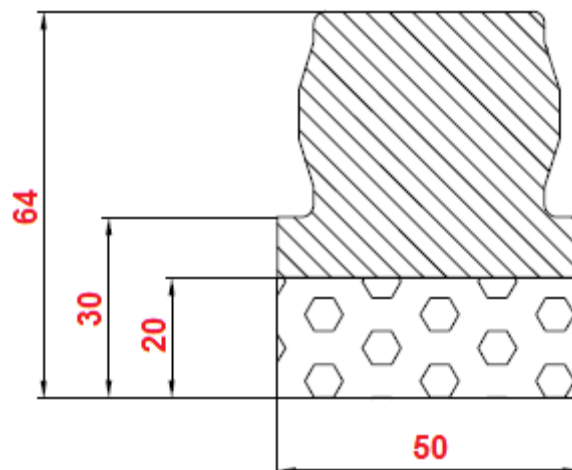


## Composants IBS K-System

- Poutrelle

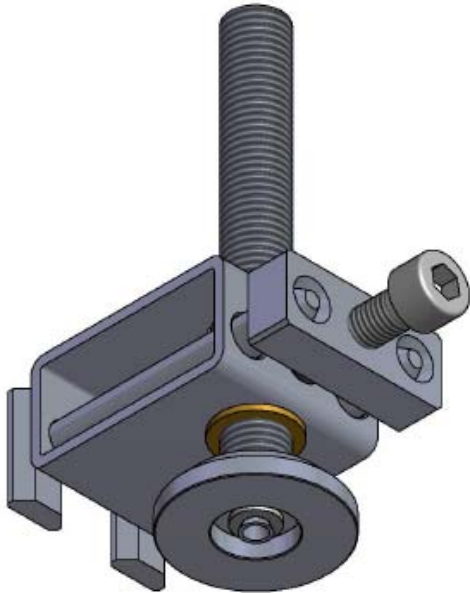


- Joint de sol

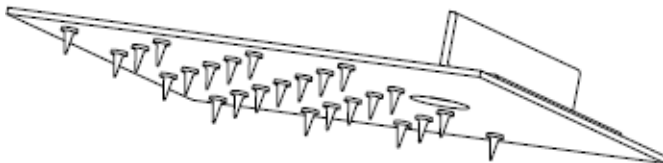


## Composants IBS K-System

- Cale de serrage



- Plaque d'ancrage à picots (asphalte et enrobe)



- ◆ Des douilles taraudées à ancrer sont utilisées pour les surfaces dures et lisses (béton, pierre)