



**CATALOGUE POMPES  
ET ÉQUIPEMENTS  
INDUSTRIELS**

[www.pcm.eu](http://www.pcm.eu)





# LEADER DANS LA GESTION DES FLUIDES COMPLEXES

**PCM propose des solutions de pompage polyvalentes, robustes et faciles d'entretien, conçues pour s'adapter aux besoins futurs. Nous sommes spécialisés dans le traitement de vos fluides complexes: abrasifs, fragiles, visqueux, corrosifs, explosifs, chauds ou denses.**

## MAÎTRISE OPTIMALE DES COÛTS

Une pompe qui ne serait pas bien adaptée aux paramètres opérationnels peut rapidement engendrer des coûts d'exploitation importants. Nous utilisons l'analyse du coût de cycle de vie (LCC) pour trouver les solutions de pompage les plus efficaces pour votre processus industriel en vous assurant une réduction de vos coûts de production, de vos temps de maintenance et de votre consommation d'énergie.

nous-même ces derniers depuis plus de 80 ans. Leur développement, leur mélange et leur production nous ont permis d'acquérir une expertise inégalée dans ce domaine et de créer une base de données unique de formules d'élastomères et de compatibilité des fluides.

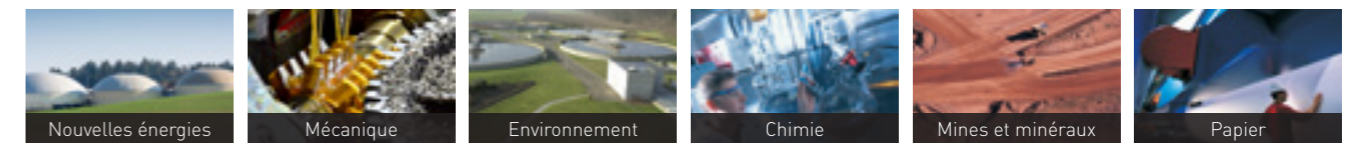
## ELASTOMÈRES: UNE EXPERTISE INÉGALÉE

Les élastomères sont des matériaux uniques qui jouent un rôle crucial dans l'efficacité opérationnelle de nombreuses pompes volumétriques. Afin de garantir la qualité de nos pompes et la performance des élastomères utilisés, nous formulons et fabriquons

## DES POMPES ÉCO-CONÇUES

Aujourd'hui, PCM possède une expérience inégalée en matière de pompes éco-conçues. L'approche d'éco-conception de PCM vise à réduire l'impact environnemental d'un équipement à toutes les étapes de son cycle de vie, depuis l'achat des fournitures et la fabrication, jusqu'à sa fin de vie. Ainsi, nous vous permettons de répondre à la fois à vos exigences opérationnelles et environnementales.

## NOS SECTEURS D'ACTIVITÉ



**1930**  
René Moineau invente la pompe à cavités progressives (PCP) dite pompe Moineau



**1932**  
René Moineau et Robert Bienaimé fondent PCM Pompes



**1970**  
PCM investit dans des technologies autres que la PCP et ajoute les pompes Delasco™ et Precipompes à sa gamme de produits



**2006**  
PCM présente sa première pompe à cavités progressives éco-conçue PCM EcoMoineau™ M

**2012**  
PCM lance la pompe à cavités progressives en inox PCM EcoMoineau™ C



**2017**  
PCM renforce sa gamme de pompes péristaltiques avec la PCM Delasco™ DX et sa gamme de PCP à trémie avec la PCM EcoMoineau™ MVA.





# ELASTOMÈRES: L'EXPERTISE PCM

De la sélection à la fabrication, PCM contrôle le processus complet de ses élastomères.



Le choix d'un élastomère requiert de solides connaissances et une certaine expérience que peu d'entreprises disposent. PCM a acquis ce savoir-faire et cette expérience année après année, et a investi dans l'équipement et les ressources nécessaires pour toujours améliorer cette capacité à sélectionner, définir et produire les élastomères qui correspondent le mieux aux diverses applications client.

Les centaines de fluides variés que les clients de PCM doivent transférer ou doser sont autant de problématiques différentes pour lesquelles PCM a su trouver des solutions afin que ses élastomères disposent de caractéristiques fonctionnelles optimales. Les critères à prendre en compte pour sélectionner au mieux un élastomère sont:

- résistance mécanique à l'abrasion,
- résistance chimique au fluide pompé
- couleur souhaitée
- conformité aux règlements et normes
- durée de vie optimisée
- intégrité du produit (structure, saveur, turbidité...)
- résistance aux procédures de nettoyage

La difficulté principale réside, pour une application donnée, à trouver l'élastomère qui offrira le meilleur compromis entre compatibilité chimique et résistance à l'abrasion des fluides pompés. D'autres facteurs liés à la réglementation ou aux contraintes des procédés de fabrication de nos clients doivent également être pris en compte.

## » SÉLECTIONNER L'ÉLASTOMÈRE APPROPRIÉ

PCM a développé des dizaines d'élastomères, avec différentes matières premières et recettes de fabrication, offrant ainsi un large choix de solutions pour presque toutes les applications.

Polysoprène (IR)	Chloroprène (CR)	Butadiène acrylonitrile (NBR)	Ethylène - Propylène - Diène (EPDM)	Caoutchouc fluoré (FPM/FKM)
Abrasion pH neutre	Abrasion moyenne, corrosion faible	Corps gras	Corrosion moyenne	Corrosion forte
Suspensions minérales, craie, argile, carbonate de calcium	Chlorure de calcium, phosphate disodique, soupe pour porcs, amidon	Hydrocarbures, boues de step	Amidon, autres produits industriels	Solvants

Corrosion -  
Abrasion +++

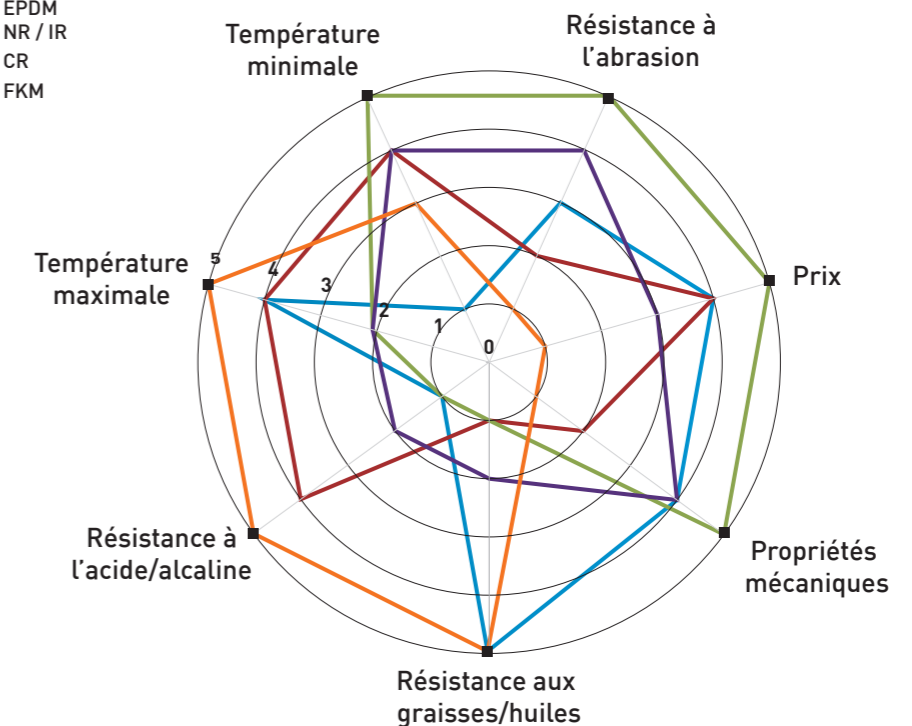
Corrosion +++  
Abrasion -

Le composant clé d'une pompe PCM est le couple stator / rotor qui requiert un serrage strictement contrôlé afin de garantir ses performances les meilleures. Les serrages les plus efficaces sont obtenus en contrôlant strictement les dimensions des stators et des rotors. Ce contrôle consiste principalement à maîtriser la fabrication des élastomères selon :

- leur composition chimique (10 à 20 composants différents)
- les dimensions des moules
- la variation des procédés de fabrication (températures, pressions d'injection, durcissement...).



— NBR  
— EPDM  
— NR / IR  
— CR  
— FKM



## » TESTS DES ÉLASTOMÈRES

De l'équipement de laboratoire d'essai jusqu'aux mélangeurs, presses d'injection et fours de vulcanisation, PCM dispose de tout l'équipement et des connaissances nécessaires dans ses locaux pour assurer un contrôle parfait de la sélection et de la fabrication de ses élastomères.

Équipement de test et de caractérisation :

- essais mécaniques (statique, dynamique, compression, collage)
- tribologie (abrasion, friction)
- essais chimiques (essais de gonflement, variation de volume et de dureté, analyse thermique, spectroscopie infrarouge).



## SOMMAIRE

<b>» LES APPLICATIONS &amp; MARCHÉS PCM</b>	<b>8</b>
• Environnement	10
• Mines et minéraux	12
• Industrie papetière	14
• Nouvelles énergies	16
• Industrie chimique	18
• Ingénierie mécanique	20
<b>» LES TECHNOLOGIES PCM</b>	<b>22</b>
<b>Pompes à cavités progressives PCM Moineau™</b>	<b>24</b>
• PCM EcoMoineau™ MX	26
• PCM EcoMoineau™ C	30
• PCM EcoMoineau™ MF / CF, pompes à stator flottant	34
• PCM EcoMoineau™ MSH / MVA-FF	38
<b>Pompes péristaltiques PCM Delasco™</b>	<b>44</b>
• PCM Delasco™ Série DX / Z / PMA	46
<b>Pompes doseuses PCM Lagoa™</b>	<b>52</b>
• PCM Lagoa™	54
<b>Broyeurs PCM</b>	<b>58</b>
• PCM X-Guard	60
• PCM Macerator	62
<b>» LES SERVICES PCM</b>	<b>64</b>





## LES APPLICATIONS ET MARCHÉS PCM

**PCM est présent sur six marchés industriels exigeants qui requièrent des équipements fiables et productifs au service de la rentabilité globale des différents procédés mis en oeuvre.**

### » ENVIRONNEMENT

**Le choix de la compétitivité**

Le traitement et la gestion efficace des eaux usées urbaines et industrielles constituent l'un des défis majeurs en matière de protection de l'environnement. Les pompes PCM permettent de transférer les eaux usées industrielles et urbaines, de déshydrater les boues et de doser les réactifs chimiques.

### » MINES ET MINÉRAUX

**Le choix de la robustesse**

L'abrasivité est le problème numéro un de l'industrie minière. Les arrêts de production provoqués par des pannes sur les équipements peuvent interrompre l'activité d'une mine ou d'une unité de transformation. La robustesse, la facilité de maintenance et les délais d'acheminement des pièces détachées sont donc des facteurs déterminants.

### » INDUSTRIE PAPETIÈRE

**Le choix d'une productivité en douceur**

L'industrie papetière est l'un des secteurs les plus exigeants en terme de productivité et de gestion de l'eau. Dans un processus de fonctionnement en continu, tout arrêt de production non programmé est coûteux. De plus, les usines utilisent une quantité d'eau considérable, qu'elles doivent gérer et traiter selon des normes strictes.

### » NOUVELLES ÉNERGIES

**Le choix de la pérennité**

Afin de répondre à leurs exigences de pérennité, les industriels doivent allier responsabilité environnementale et réalisme économique. Pour atteindre des niveaux de production économiquement viables, les procédés industriels exigent des systèmes de pompage capables de traiter un large éventail de fluides parfois chargés, avec précision et fiabilité.

### » INDUSTRIE CHIMIQUE

**Le choix de la compatibilité**

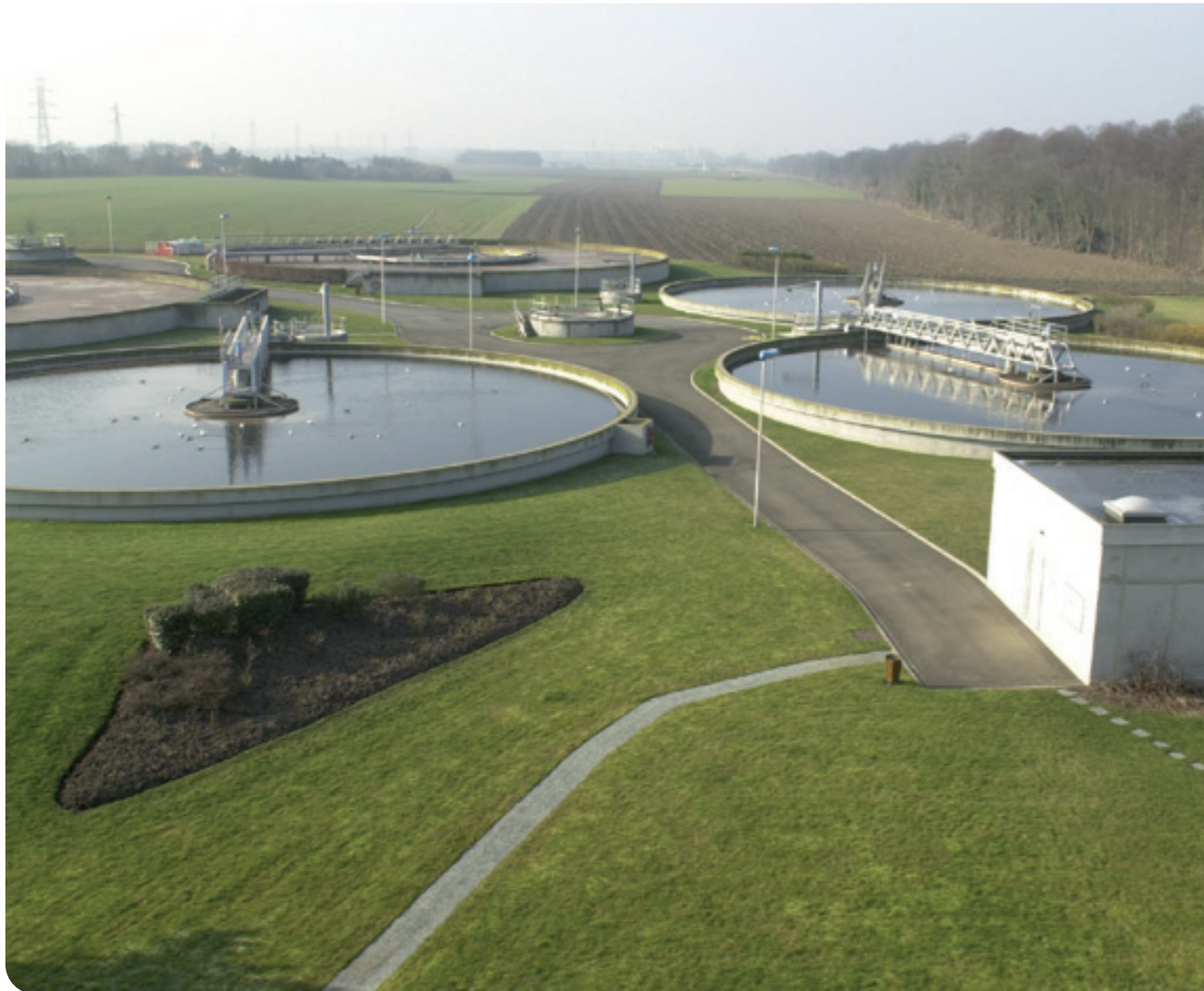
L'industrie chimique requiert des pompes polyvalentes, capables de s'adapter à différents fluides corrosifs, fragiles, à la rhéologie parfois complexes.

### » INGÉNIERIE MÉCANIQUE

**Le choix de la polyvalence**

Les industries lourdes et légères nécessitent des systèmes de pompage robustes, polyvalents et faciles à intégrer en amont dans les unités de production ou en aval dans le traitement des effluents. Ces pompes doivent être fiables, robustes et capables de gérer un large éventail d'émulsions, de fluides chargés en particules ou corrosifs.





## ENVIRONNEMENT

### La référence pour le traitement des déchets liquides

Les systèmes de pompage jouent un rôle essentiel dans le secteur de l'environnement. Ils garantissent en effet un traitement économique et fiable des eaux usées d'origine industrielle ou urbaine.

Les systèmes de pompage PCM s'adressent à une large gamme d'applications de traitement des eaux usées. **Ils sont conçus pour assurer les performances élevées indispensables aux stations d'épuration traditionnelles, qu'il s'agisse du transfert des eaux usées et des boues déshydratées ou du dosage des produits chimiques**, comme le lait de chaux, le chlorure ferrique ou les polymères. Toutes les étapes du processus de traitement de l'eau sont soutenues efficacement par les équipements PCM, du prétraitement jusqu'à l'évacuation finale des boues.

Nous proposons également des solutions pour d'autres applications de traitement des eaux, comme le traitement des fumées, le traitement des lixiviats, la récupération des hydrocarbures et la dépollution des sols.

### DES CHALLENGES RELEVÉS PAR PCM



#### Challenge :

Un acteur majeur français de la collecte et du traitement de tous types de déchets pour les professionnels, les collectivités et les particuliers utilise des pompes à lobes pour l'alimentation de filtres presses pour la déshydratation de boues. Il se plaint du niveau de siccité trop faible de ses gâteaux et de l'usure prématurée de ses pompes à lobes.

#### Solution PCM :

Les pompes à cavités progressives de PCM disposent d'une capacité de régulation et d'un maintien en pression très supérieurs à ce que peuvent fournir des pompes à lobes. C'est pourquoi en remplaçant ces dernières par des pompes à cavités progressives PCM à 3 ou 4 pas de type 50MX18S ou 13MX24S, ce client a pu rapidement constater la baisse du taux d'humidité de ses gâteaux en sortie de filtre presse ainsi que la diminution du temps nécessaire pour alimenter ces derniers.



#### Challenge :

Un important fabricant de carbonates et bicarbonates de soude doit revoir son installation de rejet de ses stériles suite à l'extension de sa zone d'extraction de ses sels. La nouvelle zone de rejet est à présent à plus de 6 km des cuves de stockage et nécessite une installation de pompage capable de combattre plus de 20 bars de pression due aux pertes de charge des tuyauteries et à la viscosité des boues rejetées.

#### Solution PCM :

PCM propose une pompe Moineau™ 5 pas, capable de délivrer un débit de 80 m<sup>3</sup>/h à une pression de 30 bars, équipée d'un corps en fonte, d'un rotor en acier inoxydable 316L avec revêtement chromé de 100µm, d'un stator en polyisoprène de synthèse résistant à une forte abrasivité et d'une garniture mécanique double lubrifiée au glycol afin de résister à de forts échauffements possibles. Cette pompe fonctionnant 24h/24, 7j/7, et ne pouvant s'autoriser qu'une période d'arrêt très limitée, le client s'est également doté d'une pompe identique de secours ainsi que de toutes les pièces de rechange de première urgence nécessaires à la remise en état rapide de sa pompe.

### L'OFFRE PCM POUR LES APPLICATIONS ENVIRONNEMENTALES

	PCM EcoMoineau™ MX	PCM EcoMoineau™ C	PCM EcoMoineau™ MF / CF, pompes à stator flottant	PCM EcoMoineau™ MSH / MVA-FF	PCM Delasco™ DX	PCM Delasco™ Z	PCM Delasco™ PMA	PCM Lagoa™	Broyeurs PCM
Traitement des eaux usées municipales	●		●		●				●
Traitement des eaux usées industrielles	●	●	●		●				●
Dosage de floculants / polymères concentrés		●			●		●	●	
Dosage de floculants / polymères dilués	●		●					●	
Dosage de produits chimiques	●	●	●		●	●	●	●	
Alimentation filtres-presses	●	●			●				





## MINES ET MINÉRAUX

### Des solutions fiables même dans les conditions les plus extrêmes

Les environnements de travail difficiles et les conditions de pompage particulièrement compliquées, typiques des carrières, des industries minières, céramiques et de la construction peuvent rapidement conduire à des casses et des réparations coûteuses.

Les pompes centrifuges et leurs vitesses souvent élevées sont préjudiciables aux matériaux fragiles. Elles exigent une très forte puissance ainsi que des plans de rinçage externes coûteux et atteignent rapidement leurs limites lors du pompage des fluides abrasifs traditionnellement rencontrés dans les procédés miniers. Les pompes PCM garantissent un **débit constant quelles que soient les variations de contre-pression, de viscosité ou de teneur en matières solides**. Par conséquent, elles s'avèrent particulièrement efficaces pour les procédés où le transfert et le dosage sont essentiels, **de la récupération des métaux précieux au traitement des résidus, y compris pour les préparations explosives**.

La gamme des pompes volumétriques PCM représente les technologies les mieux adaptées à vos exigences de productivité permanente et de maîtrise des coûts.

### DES CHALLENGES RELEVÉS PAR PCM



#### Challenge :

Une carrière française produisant des gravas, roulés et concassés à partir d'un gisement de type silico-calcaire utilise une pompe à cavités progressives pour assurer le transfert de ses boues minérales en sortie de décanteur. Cette carrière remarque qu'elle doit remplacer beaucoup trop souvent les pièces d'usure de cette pompe (stator, joints et gaines) et s'adresse à PCM pour trouver une solution plus rentable économiquement.

#### Solution PCM :

PCM sélectionne une pompe à cavités progressives de type 120MX12S équipée d'un stator en polyisoprène de synthèse (IR) et d'un rotor revêtu d'un chromage de 400mm d'épaisseur, couple garantissant une résistance à l'abrasion optimale. Nous offrons au client la possibilité de tester la pompe et de procéder à l'achat qu'après la période de tests. Cela lui permet ainsi de mesurer concrètement les gains que cette nouvelle pompe lui procurera tout au long de sa durée de vie. 3 mois après le fonctionnement de la pompe dans la carrière, et après avoir anticipé un gain annuel de quelques 5 000€ grâce à l'espacement des périodes de maintenance, le client achète la pompe PCM.



#### Challenge :

L'un des plus gros producteurs au monde de chaux et de pierres de gypse doit transférer des boues de chaux d'un épaisseur vers un échangeur thermique à un débit régulé de 25m<sup>3</sup>/h, sous une pression de 8 bars. Les boues transférées peuvent contenir jusqu'à 20% de matières solides (jusqu'à 40mm). Cette carrière a l'habitude d'utiliser des pompes centrifuges, mais cette technologie s'avère délivrer un débit beaucoup trop important pour l'échangeur thermique et requière une motorisation de très forte puissance (130 kW), extrêmement consommatrice d'énergie et bruyante.

#### Solution PCM :

La plage de fonctionnement étendue des PCP permet à PCM de recommander une pompe 120MX12S, dotée d'un moteur de seulement 18.5 kW en lieu et place de la pompe centrifuge utilisée. La pompe PCM consomme 7 fois moins d'énergie que la pompe centrifuge, requiert beaucoup moins de maintenance, permet une bien meilleure régulation du débit obtenu. Elle a également permis à la carrière de supprimer son installation de gestion de sur-débit de sa pompe centrifuge (suppression de plusieurs dizaines de mètres de tuyauterie et d'une cuve de forte capacité). Le client apprécie également le silence de sa nouvelle pompe...

### L'OFFRE PCM POUR LES APPLICATIONS MINIÈRES

	PCM EcoMoineau™ MX	PCM EcoMoineau™ C	PCM EcoMoineau™ MF / CF, pompes à stator flottant	PCM EcoMoineau™ MSH / MVA-FF	PCM Delasco™ DX	PCM Delasco™ Z	PCM Delasco™ PMA	PCM Lagoa™	Broyeurs PCM
Dosage de flocculants	●	●	●		●			●	
Alimentation filtre-presse	●	●			●	●			
Dosage de produits chimiques		●	●		●			●	
Transfert de coulis de mortier	●			●	●	●			
Déshydratation des boues	●	●		●	●	●			
Dosage de produits explosifs		●	●						





# INDUSTRIE PAPETIÈRE

## Contribuer à la compétitivité des industriels

Lorsqu'il s'agit de fiabilité et de rentabilité, aucun secteur n'est plus exigeant que celui de la fabrication du papier.

Les pompes volumétriques PCM, grâce à leur **très haut niveau de fiabilité et d'efficacité**, disposent des meilleurs atouts pour faire face aux enjeux des différentes étapes de fabrication, incluant **la préparation de la cellulose et de l'amidon, les divers traitements du papier et la gestion des boues**. Tous ces procédés nécessitent un équipement qui résiste tout autant aux produits très abrasifs que corrosifs, requièrent **des capacités d'aspiration élevées, une manipulation délicate et une compatibilité chimique avec les matériaux mis en oeuvre**.

Lorsqu'il s'agit de vous apporter des solutions uniques pour vous aider à réduire le coût du cycle de vie de votre équipement de pompage, PCM s'avère être le partenaire de choix, de la fourniture des pompes à celles de leurs pièces détachées, en passant par les services et l'expertise nécessaires à l'optimisation de vos investissements.

## DES CHALLENGES RELEVÉS PAR PCM



### Challenge :

Une papeterie spécialisée dans la fabrication de papiers à cigarettes hauts de gamme met au point une pâte à papier très aérée qui ne se transfère que très difficilement par les techniques traditionnelles des pompes centrifuges. Cette usine recherche des pompes capables de transférer une telle pâte dont la texture et la rhéologie évoluent tout au long des différentes étapes de son process de fabrication, à un débit minimal de 90m<sup>3</sup>/h. De plus, cette pâte ne tolère aucune trace d'ions ferriques et ne peut donc être mise en contact avec des matériaux classiques.

### Solution PCM :

Les pompes PCM EcoMoineau™ C de fortes cylindrées disposent de toutes les qualités requises par cette papeterie. L'extrême aération de leur pâte ne représente aucun obstacle à leur pompage et leur configuration tout inox les rend totalement compatibles avec le procédé de mise en oeuvre. Une unité pilote est mise en place, prouvant que le matériel sélectionné est totalement respectueux du cahier des charges et laisse envisager une installation industrielle prochaine.



### Challenge :

L'un des plus grands sites de couchage de papiers thermiques en Europe utilise plus de 150 pompes de diverses technologies. Cette entreprise rencontre des problèmes de fiabilité et de durée de vie de ses pompes à disque excentrique lors du pompage de kaolin, produit fortement abrasif. Contrainte de remplacer les disques en inox de ces pompes tous les 2 mois, elle recherche une solution alternative moins coûteuse et nécessitant moins d'opérations de maintenance.

### Solution PCM :

PCM propose des pompes EcoMoineau™ C en inox afin de résister au mieux à la corrosivité des produits pompés. La sélection retenue consiste en l'association de stators en polychloroprène (CR), offrant une très bonne tenue aux produits abrasifs tout en garantissant une bonne résistance aux attaques chimiques, et de rotors en inox revêtus d'une couche de chrome de 400µm pour en améliorer la dureté. Certaines pompes, celles les plus sollicitées en matière d'abrasion, sont configurées avec des rotors en céramique. Les garnitures mécaniques sont des garnitures en cartouche montées dos à dos. Ces pompes sont à présent systématiquement installées par ce client lorsqu'il doit pomper et doser des produits fortement abrasifs et corrosifs.

## L'OFFRE PCM POUR LES APPLICATIONS DE PAPETERIE

	PCM EcoMoineau™ MX	PCM EcoMoineau™ C	PCM EcoMoineau™ MF / CF, pompes à stator flottant	PCM EcoMoineau™ MSH / MVA-FF	PCM Delasco™ DX	PCM Delasco™ Z	PCM Delasco™ PMA	PCM Lagoa™	Broyeurs PCM
Préparation de pulpe	●	●	●						
Préparation de sauce de couchage		●			●			●	
Préparation de colle et de pigmentation	●	●	●		●	●	●		
Dosage de produits chimiques		●	●		●		●	●	
Traitement des eaux usées	●	●	●	●	●				
Transfert d'amidon	●	●	●		●	●	●		





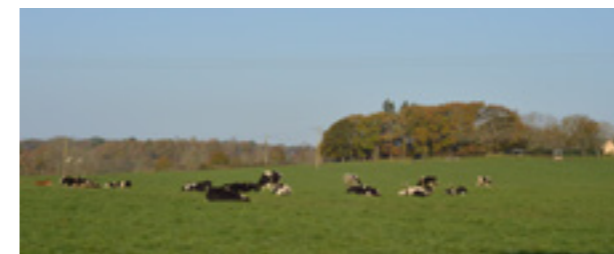
# NOUVELLES ÉNERGIES

## Le choix de la durabilité

Pour répondre à leurs promesses de durabilité, le marché des énergies nouvelles doit combiner la responsabilité environnementale avec les contraintes économiques. Les procédés industriels mis en oeuvre nécessitent des systèmes de pompage **capables de traiter avec précision et fiabilité une large gamme de fluides et de solides tout en maîtrisant les coûts.**

Les pompes volumétriques PCM, avec leur large gamme de matériaux et d'options, répondent parfaitement à ces différents procédés exigeants. Elles sont capables de **transférer des produits sans cisaillement tout en résistant aux agressions chimiques et mécaniques**, et ont la capacité de pomper des **fluides à forte teneur en solides**. Elles apparaissent comme des solutions très efficaces pour le **traitement de la biomasse, la préparation de biocarburants ou la désulfuration des fumées.**

## DES CHALLENGES RELEVÉS PAR PCM



### Challenge :

Une unité de méthanisation par voies sèches souhaite gérer la recirculation de ses digestats au sein de son digesteur et le renvoi vers un post-digesteur après dilution avec de l'eau afin d'autoriser la récupération de gaz supplémentaire et ainsi d'augmenter la rentabilité globale de l'installation. Cette unité souhaite également alimenter un séparateur de phases dans le but de fabriquer des produits dérivés de type épandage liquides et solides.

### Solution PCM :

PCM, en lien avec le bureau d'études spécialisé dans la conception d'usines de méthanisation, propose l'utilisation d'une seule et même pompe EcoMoineau™ 120MX12S équipée d'un variateur de fréquences pour assurer les 3 fonctions souhaitées (recirculation du digestat / transfert vers post-digesteur / envoi vers séparateur de phases), en associant cette pompe avec un jeu de vannes et d'instrumentations pilotées par le système de supervision intégré de l'ensemble de l'installation.



### Challenge :

Afin de protéger ses pompes de circulation alimentant une centrale de dispersion de lixiviat prélevé en fonds de digesteur et aspergé en surface du substrat organique, un producteur de méthane souhaite disposer d'un broyeur qui réduira les déchets solides de type branches ou tissus à l'état de particules de petites tailles.

### Solution PCM :

Le broyeur PCM X-Guard, à la fois performant en matière de broyage mais également simple à installer et à entretenir, permet la réduction de matières solides en particules n'excédant pas 5 à 6 mm. Ces particules peuvent ainsi être facilement pompées et le cas échéant écartées par des récupérateurs de charges classiques.

## L'OFFRE PCM POUR LES APPLICATIONS DES NOUVELLES ÉNERGIES

	PCM EcoMoineau™ MX	PCM EcoMoineau™ C	PCM EcoMoineau™ MF / CF, pompes à stator flottant	PCM EcoMoineau™ MSH / MYA-FF	PCM Delasco™ DX	PCM Delasco™ Z	PCM Delasco™ PMA	PCM Lagoa™	Broyeurs PCM
Transfert de lisier	●			●	●				●
Alimentation de digesteurs biomasse	●			●	●				●
Circulation de biomasse	●			●	●				
Dosage de produits chimiques		●	●		●	●	●	●	
Dosage de polymères	●	●	●			●	●	●	





## INDUSTRIE CHIMIQUE

### Compatibilité et diversité

La compatibilité chimique des produits et la diversité d'utilisation sont les qualités premières recherchées par l'industrie chimique pour ses solutions de pompage. Les fabricants de produits chimiques ont besoin de pompes capables de manipuler des fluides fragiles et de rhéologie complexe.

PCM offre des solutions de pompage et de dosage au service des industries chimiques pour lesquelles **la sécurité est la principale préoccupation**. Les utilisateurs ne recherchent pas seulement un **équipement efficace et rentable**, ils doivent également être certains qu'en cas de défaillance, toute fuite potentielle sera contenue et que **la pompe sera facile à utiliser et à entretenir**.

Il n'y a pas d'industrie plus diversifiée que l'industrie chimique, où **les acides agressifs, les produits hautement inflammables ou explosifs**, nécessitent la mise en oeuvre de matériaux compatibles ainsi que la garantie d'un contrôle thermique de tous les instants. Les équipements PCM sont conçus pour répondre parfaitement à ces exigences de haut niveau.

### DES CHALLENGES RELEVÉS PAR PCM



#### Challenge :

Un des leaders mondiaux de la fabrication de pierres précieuses de synthèse doit transférer de la poudre d'Alun, produit hautement abrasif, et fait le choix dans un premier temps d'une pompe péristaltique. Après quelques semaines d'utilisation, il déplore la nécessité de remplacer le tube de cette pompe tous les 2 jours, ne bénéficiant pas de la part de son fournisseur d'un matériau suffisamment résistant.

#### Solution PCM :

Une entreprise d'ingénierie conseille à cette entreprise de contacter PCM. Après analyse de la situation, nous préconisons un changement de technologie car les contraintes mécaniques du procédé d'atomisation de ce fabricant de cristaux ne sont pas compatibles avec l'utilisation de pompes péristaltiques. Une pompe à cavités progressives PCM EcoMoineau™ C 3C24S avec un stator en polyisoprène de synthèse (IR) est installée, et 6 mois après sa mise en route, seules 2 opérations de maintenance ont été nécessaires.



#### Challenge :

Un centre de production de produits chimiques dans l'est de la France vient d'acquérir 3 pompes à lobes mais après quelques jours seulement de mise en service, les responsables de ce centre se rendent compte que ces pompes ne fonctionnent pas correctement ; elles n'assurent pas le débit théoriquement prévu à la pression de service requise. L'unité de formulation chimique doit absolument fonctionner dans les 2 semaines à venir et les ingénieurs s'affairent pour trouver une solution.

#### Solution PCM :

PCM propose à cette entreprise des pompes doseuses EcoMoineau™ C de petite taille [05C12S], disponibles, moteurs compris, sous des délais extrêmement courts. Ces pompes répondent parfaitement aux exigences souhaitées, en particulier en matière de garantie du débit fourni qui doit rester constant y compris lorsque la pression et la viscosité du produit varient sur une plage clairement identifiée. Les pompes en question sont livrées en 15 jours et l'unité de formulation peut démarrer en temps et en heure...

### L'OFFRE PCM POUR LES APPLICATIONS CHIMIQUES

	PCM EcoMoineau™ MX	PCM EcoMoineau™ C	PCM EcoMoineau™ MF / CF, pompes à stator flottant	PCM EcoMoineau™ MSH / MVA-FF	PCM Delasco™ DX	PCM Delasco™ Z	PCM Delasco™ PMA	PCM Lagoa™	Broyeurs PCM
Production de polymères	●		●		●		●	●	
Dosage d'acides		●	●			●	●	●	
Traitement de réactifs / additifs		●	●			●	●	●	
Traitement de produits phytosanitaires		●	●		●				
Fabrication de mousse	●	●	●		●				
Dosage de colle	●	●	●		●		●	●	
Traitement d'effluents	●			●	●	●			





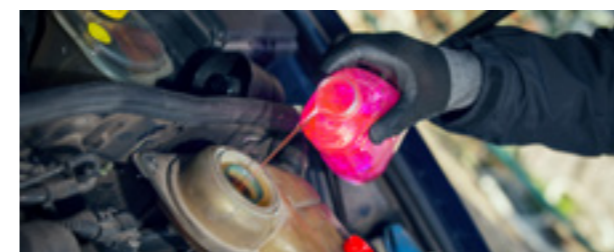
# INGÉNIERIE MÉCANIQUE

## Polyvalence assurée

Les industries mécaniques légères et lourdes nécessitent des **systèmes de pompage polyvalents** qui peuvent être facilement intégrés dans leurs chaînes de production, **en amont lors des étapes de fabrication ou en aval pour le traitement des déchets**. Les pompes doivent être fiables, robustes et capables de traiter une **large gamme d'émulsions, de particules métalliques et de matériaux corrosifs**.

**Les traitements de surface, les applications de peinture et de prétraitements**, ainsi que le **traitement des déchets** sont des applications qui nécessitent un haut niveau de modularité des pompes utilisées. PCM propose des solutions qui répondent parfaitement à ces attentes en résistant aux milieux agressifs tout en étant faciles à nettoyer. Toutes les qualités clés nécessaires à cette industrie.

## DES CHALLENGES RELEVÉS PAR PCM



### Challenge :

Un fabricant de matériaux composites pour les industries automobiles et aéronautiques met au point un matériau révolutionnaire permettant une mise en forme des plus flexibles, une isolation phonique et thermique jamais égalée à un coût de production défiant toute concurrence. L'une des matières premières utilisée pour la réalisation de ce matériau est une poudre de très faible densité, de type micro sphères, dont le dosage ne tolère aucune incorporation d'air. Les pompes à membranes traditionnellement utilisées par cette entreprise atteignent leurs limites et ne peuvent pas assurer un dosage massique suffisamment précis.

### Solution PCM :

Les pompes péristaltiques PCM Delasco™ répondent en tout point aux exigences de cette entreprise. Elles compressent légèrement les poudres lors de leur pompage, leur procurant une propriété d'écoulement proche d'un liquide très peu visqueux sans en altérer les caractéristiques premières. Le débit industriel souhaité de 2 500 l/h à une pression inférieure à 3 bars oriente le choix vers une pompe de la série Z.



### Challenge :

Un constructeur de matériel de mélange et d'agitation propose à ses clients des skids clé-en-main regroupant l'ensemble des cuves d'agitation, les mélangeurs, les panneaux de commandes et les pompes permettant le remplissage et la vidange de ces skids. Leur spécialité est le mélange de produits complexes, souvent fortement visqueux, et les pompes requises doivent être capables de transférer et doser des fluides sous des contraintes de pressions importantes tout en offrant des caractéristiques dimensionnelles les plus faibles possibles pour être intégrées facilement aux skids de mélange.

### Solution PCM :

PCM dispose de pompes alliant les 2 qualités requises par ce client grâce à ses pompes à cavités progressives à stator flottant (EcoMoineau™ MF). En particulier la pompe 4M12F permet le pompage à un débit de plus de 2 m³/h à une pression de 8 bars, et n'excède pas une longueur hors tout de 640mm lorsque dotée d'un moteur de 0.75 kW.

## L'OFFRE PCM POUR LES APPLICATIONS MÉCANIQUES

	PCM EcoMoineau™ MX	PCM EcoMoineau™ C	PCM EcoMoineau™ MF / CF, pompes à stator flottant	PCM EcoMoineau™ MSH / MVA-FF	PCM Delasco™ DX	PCM Delasco™ Z	PCM Delasco™ PMA	PCM Lagoa™	Broyeurs PCM
Traitement d'huiles usagées	●				●				
Traitement de peintures / vernis / cataphorèse		●	●		●				
Transfert de polymères	●	●	●				●	●	
Dosage de produits chimiques		●	●			●	●	●	
Bains de galvanisation	●	●			●	●			
Bains pour dégraissage / décapage	●	●			●	●			
Traitement de liquide de refroidissement	●	●	●						
Transfert d'huiles	●	●	●		●	●	●		





## TECHNOLOGIES PCM

PCM propose une large gamme de pompes volumétriques, conçues pour répondre à vos besoins quel que soient vos applications industrielles.

### › POMPES À CAVITÉS PROGRESSIVES : PCM MOINEAU™

Du nom de l'inventeur et co-fondateur de la société PCM: René Moineau

Les pompes à cavités progressives PCM sont celles conçues à l'origine par René Moineau pour transférer des fluides très visqueux et fragiles à des débits et des pressions importants. Nos pompes produisent un très faible cisaillement et fonctionnent sans pulsation. Elles s'adaptent à de multiples process et tout particulièrement aux process exigeant régularité et précision.



Gamme de pompes à cavités progressives PCM Moineau™

- PCM EcoMoineau™ MX
- PCM EcoMoineau™ C
- PCM EcoMoineau™ avec stator flottant
- PCM EcoMoineau™ MVA-FF

### › POMPES PÉRISTALTIQUES : PCM DELASCO™

Le choix idéal pour réduire les coûts de maintenance

Nos pompes utilisent le principe péristaltique, reposant sur la capacité que possède un tube en élastomère à se déformer et à reprendre sa forme initiale pour permettre au fluide de couler à travers le système. Grâce à leur robustesse et leur maintenance facilitée, elles peuvent être utilisées dans un grand nombre d'applications industrielles. Elles sont particulièrement adaptées pour les fluides abrasifs ou corrosifs.



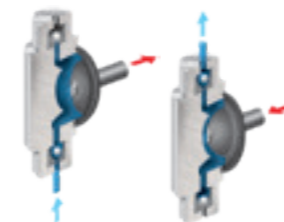
Gamme de pompes péristaltiques PCM Delasco™

- PCM Série DX
- PCM Série Z
- PCM Série PMA

### › POMPES DOSEUSES À MEMBRANE : PCM LAGOA™

Précision et fiabilité: les ingrédients d'un dosage réussi

Idéales pour les applications qui nécessitent un dosage précis (industrie chimique, applications environnementales), nos pompes doseuses permettent également un pompage en douceur avec un faible cisaillement.



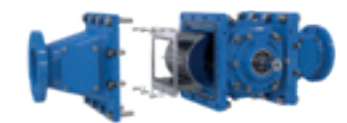
Gamme de pompes doseuses à membrane PCM Lagoa

- PCM Lagoa™

### › BROyeurs ET DILACÉRATEURS PCM

La solution économique pour protéger vos équipements en aval

PCM propose des technologies bien adaptées aux différents types de déchets à broyer et propose un macérateur pour les matériaux filamenteux, et un broyeur pour le bois massif, le plastique, ou les cailloux.



Gamme de broyeurs et dilacérateurs PCM

- PCM X-Guard
- PCM Macerator



# POMPES À CAVITÉS PROGRESSIVES PCM MOINEAU™

**Du nom de l'inventeur René Moineau et co-fondateur de la société PCM**

## PRINCIPE DE LA TECHNOLOGIE MOINEAU™

Une pompe Moineau™ est constituée d'un rotor tournant à l'intérieur d'un stator hélicoïdal. lorsque le rotor tourne à l'intérieur du stator, une double chaîne de cavités étanches (alvéoles) est constituée. Lors de cette rotation, les alvéoles progressent le long de l'axe de la pompe sans changer de forme ni de volume, transférant le produit sans le dégrader.

Ce principe de base des pompes Moineau™ permet une grande précision de débit et pression fournis, faisant de ces pompes des équipements extrêmement performants pour transférer et doser des fluides les plus complexes.



Les pompes PCM Moineau™ sont configurables pour s'adapter parfaitement aux multiples applications proposées par leurs utilisateurs. Du choix des élastomères de leur stator au revêtement de leur rotor, en passant par le choix des types d'étanchéités dynamiques de leur entraînement, mais aussi de nombreuses autres options, chaque pompe PCM Moineau™ est modulable et répond ainsi à toutes les contraintes.

## AVANTAGES

- Préserve la texture des fluides fragiles (pas de cisaillement contrairement à la technologie à lobes)
- Accepte les fluides avec particules
- Pouvoir d'aspiration élevé
- Auto-amorçage
- Débit constant (non pulsatoire)
- Réversibilité possible

## GAMME DE POMPES À CAVITÉS PROGRESSIVES PCM

- PCM EcoMoineau™ MX
- PCM EcoMoineau™ C
- PCM EcoMoineau™ MF / CF, pompes à stator flottant
- PCM EcoMoineau™ MVA-FF





## PCM ECOMOINEAU™ MX



**La première pompe à cavités progressives équipée d'un système de maintenance en place en standard.**

La pompe PCM EcoMoineau™ MX est spécialement conçue pour offrir **une maintenance facile et rapide** grâce à son système de maintenance en place intégré en standard. Les opérations de maintenance peuvent être réalisées sur site sans retirer la pompe de son installation, **réduisant ainsi les temps d'arrêt et optimisant la productivité industrielle.**

Sa conception modulaire astucieuse facilite l'accès aux composants internes, **réduisant les coûts d'entretien tout en garantissant un fonctionnement optimal à long terme.** Plus compacte que les pompes à cavités progressives du même type, la pompe PCM EcoMoineau™ MX nécessite moins d'espace pour la maintenance (seulement 7 cm suffisent pour les plus gros modèles),

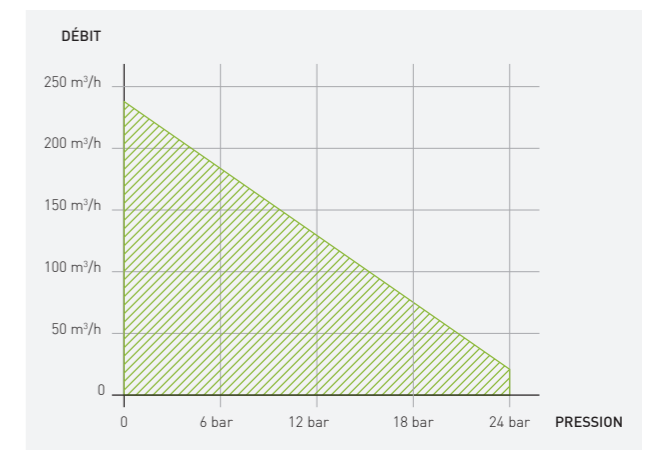
Outre son système de maintenance en place, cette pompe **se distingue par ses performances inégalées.** Elle combine les avantages de la technologie à pompe à vis excentrée avec les caractéristiques des pompes à cavités progressives, offrant ainsi un rendement optimal et une fiabilité éprouvée dans diverses applications industrielles.

En somme, la pompe PCM EcoMoineau™ MX est le choix idéal pour les industries à la recherche d'une **solution de pompage performante, robuste et simple d'utilisation.** Avec son système de maintenance en place équipé en standard, **elle permet d'optimiser la productivité**

### EXEMPLES D'APPLICATIONS

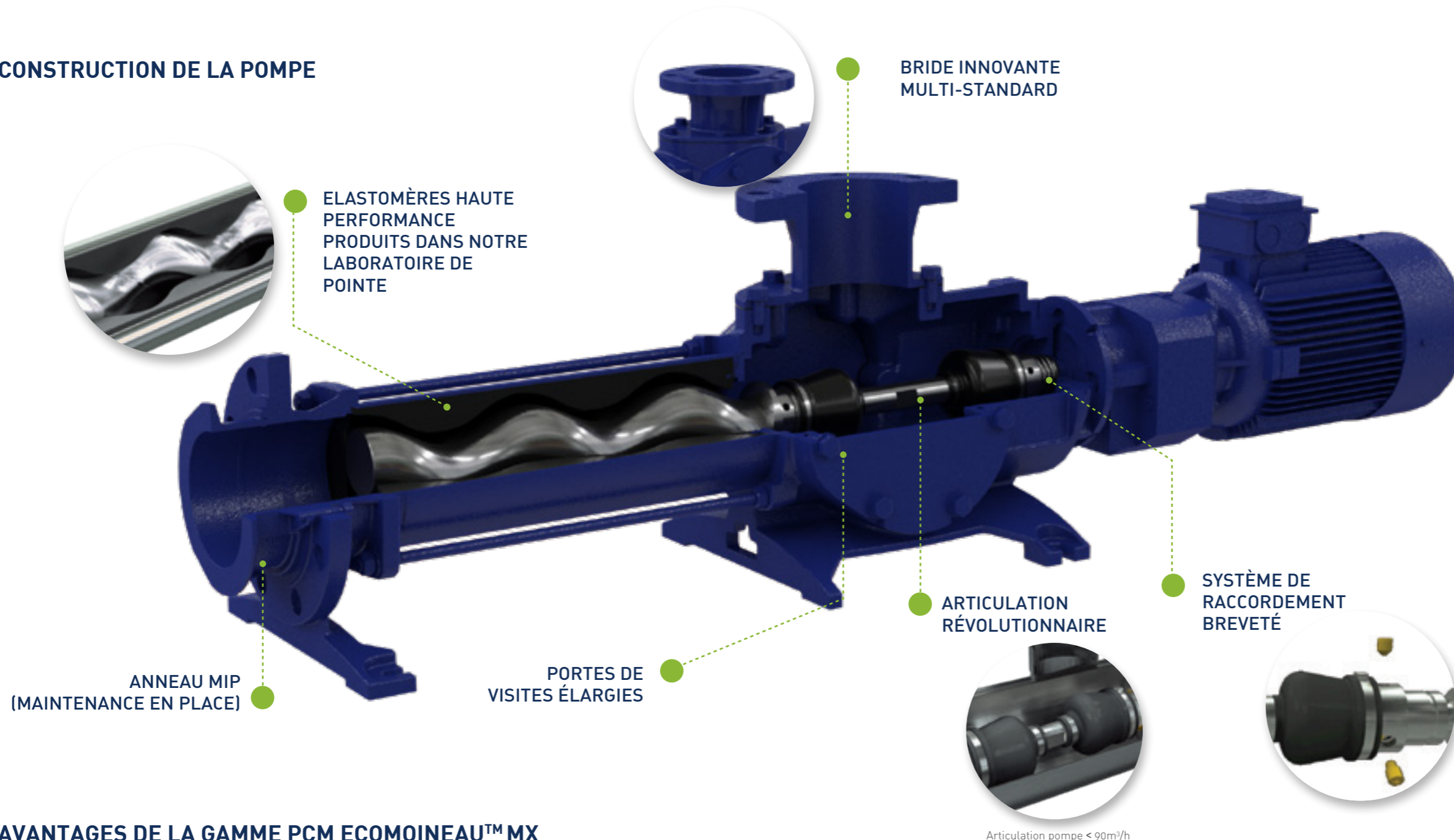
- Drainage de boues (environnement)
- Alimentation de filtres-presses (industrie minière)
- Transfert d'amidon (papeterie)
- Circulation de biomasse (nouvelles énergies)
- Production de polymères (industrie chimique)
- Traitement d'huiles mécaniques usagées (industrie mécanique)

### PERFORMANCES TECHNIQUES





## CONSTRUCTION DE LA POMPE



## AVANTAGES DE L'ARTICULATION

- **Gain d'argent et diminution du stock:** même articulation pour tous les modèles d'un même module
- **Temps de maintenance réduit:** 3 vis seulement pour démonter l'articulation. Pas de démontage de gaines, ni d'utilisation de graisse ou d'huile.
- **Système de raccordement breveté**
- **Conception durable et robuste:** augmentation de la durée de vie pour des applications non corrosives et non abrasives.



Articulation pompe &gt; 90m³/h

## AVANTAGES DE LA GAMME PCM ECOMOINEAU™ MX

### GAIN D'ESPACE

- Bielle jusqu'à 80% plus courte que les autres pompes à cavités progressives du marché
- Articulation révolutionnaire plus courte et très résistante
- Système de raccordement breveté: seulement 7 cm de dégagement suffisent pour démonter le stator des plus gros modèles
- Remplaçable en lieu et place de la PCM EcoMoineau™ M: Le système de fixation au sol et l'entraxe entre les deux brides est le même ce qui permet un remplacement simple

### MAINTENANCE FACILE ET RAPIDE

- Système de raccordement breveté avec 3 vis seulement
- Portes de visite facilitant l'accès au corps de la pompe, le décolmatage, le nettoyage et la surveillance du fonctionnement de la pompe
- Changement de l'étanchéité par l'arrière en désaccouplant l'entraînement
- Système de maintenance en place standard sur toutes les pompes

### POMPE ÉCO-CONÇUE

- Consommation d'énergie réduite comparée à la plupart des pompes à vis
- Utilisation de moins de matières premières

### CONSTRUCTION POLYVALENTE

#### Montage intégré

- Conception plus courte
- Moins de pièces, pas d'arbre de commande
- Garniture mécanique sans réglage de cote
- Garniture mécanique standard: élimine les fuites, pas de tresses à resserrer
- Réduction du diamètre de la garniture mécanique réduisant les coûts de maintenance
- Montage idéal pour les produits non collants et peu abrasifs

#### Montage monobloc ou à palier

- Dimensions réduites
- Bac de collecte des égouttures intégré
- Configuration polyvalente (garnitures mécaniques et stators)
- Configuration de l'entretoise facilitant l'accès au système d'étanchéité
- Déflecteur en caoutchouc (protège l'entraînement ou le palier et réduit la maintenance)

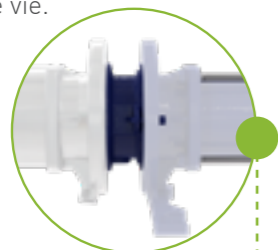
#### Option: trémie

- Récupération et transfert de boues épaissies (jusqu'à 120g/l) en sortie de table d'égouttage



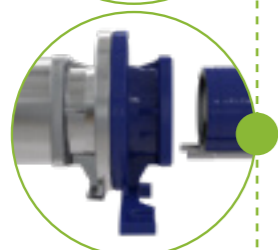
## SYSTEME DE MAINTENANCE EN PLACE EN VERSION STANDARD

Le nouveau système de maintenance en place en standard sur toute la gamme PCM EcoMoineau™ MX permet de remplacer le stator et/ou le rotor en seulement 5 étapes et ce sans devoir sortir la pompe de son installation. Le temps de maintenance est considérablement réduit ce qui permet de diminuer les temps d'arrêts et les coûts liés au cycle de vie.



### ÉTAPE 1 :

Dévisser les deux vis de l'anneau MIP afin de le retirer. Dévisser ensuite les tirants de la pipe d'aspiration puis retirer les deux du haut.



### ÉTAPE 2 :

Dévisser ensuite la bride d'aspiration. La décaler ensuite vers la tuyauterie afin de la maintenir et de la supporter.



### ÉTAPE 3 :

Retirer la trappe d'inspection présente sur le corps. Dévisser ensuite les 3 vis sur la ligne d'arbre afin de libérer la tête du rotor.



### ÉTAPE 4 :

Le couple rotor / stator est maintenant libre. La place laissée par l'anneau MIP permet donc de les retirer aisément.



### ÉTAPE 5 :

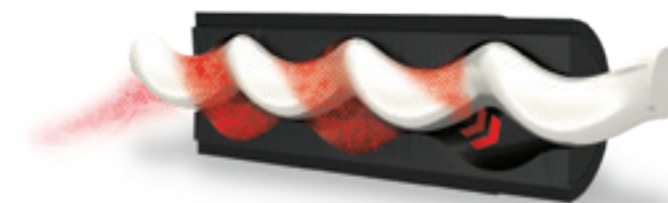
La tête du rotor présente deux plats. Ceux-ci permettent de retirer le rotor du stator à l'aide d'une simple clé.



Il suffit ensuite de répéter ces étapes dans le sens inverse pour remonter la pompe.  
La maintenance est terminée !

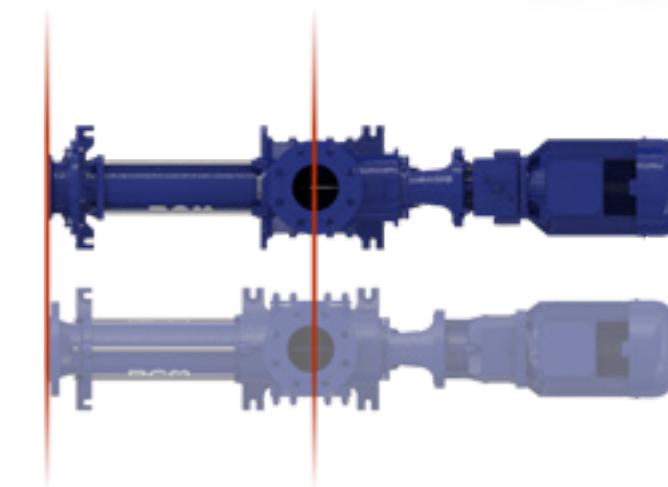
## MAITRISE DES PERFORMANCES :

L'hydraulique PCM (stator avec armature) est inchangée, ce qui nous permet de mieux maîtriser les débits de fuite comparé à une solution à deux demi-coquilles ou avec un stator élastomère non collé. Quelle que soit la pression, la performance de la pompe est inchangée.



## INSTALLATION SIMPLIFIÉE :

L'entraxe entre la bride d'aspiration et la bride de refoulement est le même que celui de l'EcoMoineau™ M ce qui permet de la remplacer en lieu et place, et réduit donc les coûts d'installation dans le cas d'un remplacement de pompe.



## ADAPTABILITÉ AU PROCESS :

Possibilité d'ajouter des accessoires sur l'anneau MIP à l'aide du piquage prévu à cet effet.



## MODERNISATION :

Possibilité de faire évoluer votre PCM EcoMoineau™ M en PCM EcoMoineau™ MX grâce à un kit d'adaptation.





## PCM ECOMOINEAU™ C

La pompe à cavités progressives la plus résistante à la corrosion du marché



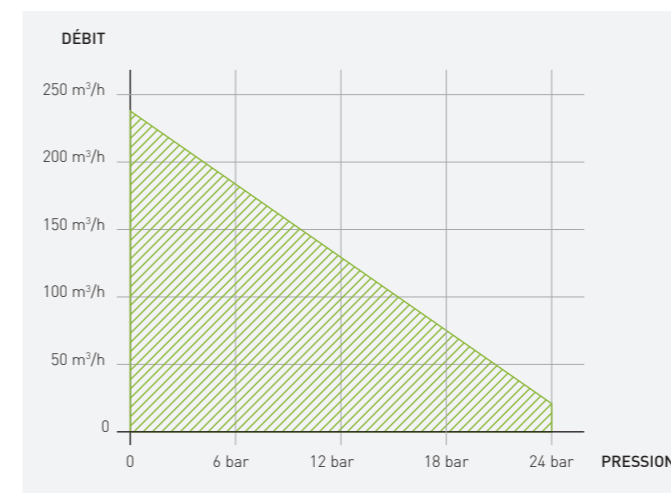
Révolutionnaire, elle allie les performances et la fiabilité légendaire de la **technologie à pompe à vis excentrée** à une conception modulaire et écologique. La pompe PCM EcoMoineau™ C nécessite moins d'espace d'installation réduisant ainsi les coûts et facilitant son intégration.

La pompe à vis excentrée PCM EcoMoineau™ C est **plus légère (moins de matières premières) et consomme 10% d'énergie en moins** que les autres pompes à cavités progressives du marché. L'énergie utilisée lors de la fabrication, du transport et du fonctionnement de la pompe PCM EcoMoineau™ C est ainsi optimisée.

Conçue avec moins de pièces que les modèles concurrents, la pompe PCM EcoMoineau™ C en inox possède **une multitude de caractéristiques améliorant son fonctionnement et facilitant son installation et sa maintenance.**



### PERFORMANCES TECHNIQUES

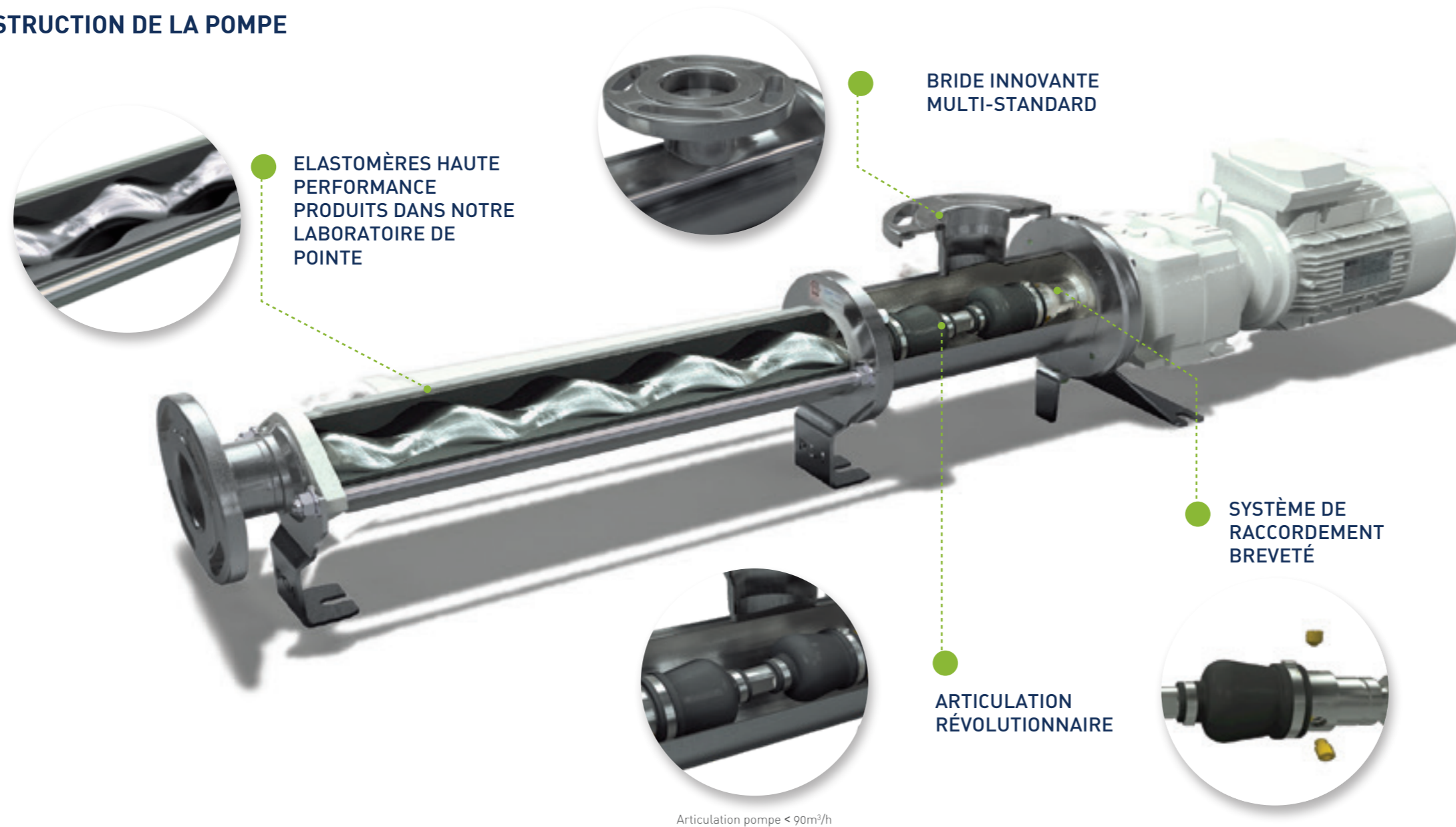


### EXEMPLES D'APPLICATIONS

- Dosage de flocculants (environnement)
- Dosage de produits explosifs (industrie minière)
- Préparation de sauces de couchage (industrie papetière)
- Dosage de produits chimiques (nouvelles énergies)
- Dosage d'acides (industrie chimique)
- Bains de galvanisation (industrie mécanique)



## CONSTRUCTION DE LA POMPE

Articulation pompe < 90m<sup>3</sup>/hArticulation pompe > 90m<sup>3</sup>/h

## AVANTAGES DE L'ARTICULATION

- **Gain d'argent et diminution du stock:** même articulation pour tous les modèles d'un même module
- **Temps de maintenance réduit:** 3 vis seulement pour démonter l'articulation. Pas de démontage de gaines, ni d'utilisation de graisse ou d'huile.
- **Système de raccordement breveté**
- **Conception durable et robuste:** augmentation de la durée de vie pour des applications non corrosives et non abrasives.



## AVANTAGES DE LA GAMME PCM ECOMOINEAU™ C

### GAIN D'ESPACE

- Bielle jusqu'à 80% plus courte que les autres pompes à cavités progressives du marché
- Articulation révolutionnaire plus courte et très résistante
- Système de raccordement breveté: seulement 7 cm de dégagement suffisent pour démonter le stator des plus gros modèles

### MAINTENANCE FACILE ET RAPIDE

- Changement de l'étanchéité par l'arrière en désaccouplant l'entraînement
- Retrait de la ligne d'arbre (rotor, bielle, arbre de commande) sans démonter la tuyauterie
- Système de raccordement breveté avec 3 vis seulement

### POMPE ÉCO-CONÇUE

- Consommation d'énergie réduite de 10% comparée à la plupart des pompes à vis excentrée
- Utilisation de moins de matières premières

### CONSTRUCTION POLYVALENTE

#### Montage intégré

- Solution économique incluant une garniture mécanique à soufflet
- Encombrement réduit

#### Montage monobloc ou à palier

- Plusieurs étanchéités disponibles
- Conception de l'entretoise facilitant l'accès au système d'étanchéité
- Déflecteur en caoutchouc: protection de l'entraînement ou du palier



## PCM ECOMOINEAU™ MF / CF POMPES À STATOR FLOTTANT

La pompe à cavités progressives la plus compacte du marché



Basée sur la technologie Moineau™, la pompe à cavités progressives PCM EcoMoineau™ à stator flottant est idéale pour les encombrements réduits. Utilisant un stator flottant sans armature, cette pompe ne nécessite pas de bielle telle qu'utilisée par les pompes à vis excentrée classiques. La flexibilité du stator permet au rotor de tourner de manière excentrée, le rotor étant directement lié au moteur. Le corps de la pompe est ainsi plus court.

Dans de nombreux cas, la pompe à vis excentrée PCM EcoMoineau™ avec stator flottant équipée d'un variateur de fréquence peut être utilisée comme pompe doseuse. Elle remplace avantageusement les pompes doseuses traditionnelles pour les produits visqueux, chargés ou abrasifs. Sa compacité et sa robustesse en font un choix particulièrement judicieux pour l'intégration à des machines ou systèmes.



### PERFORMANCES TECHNIQUES

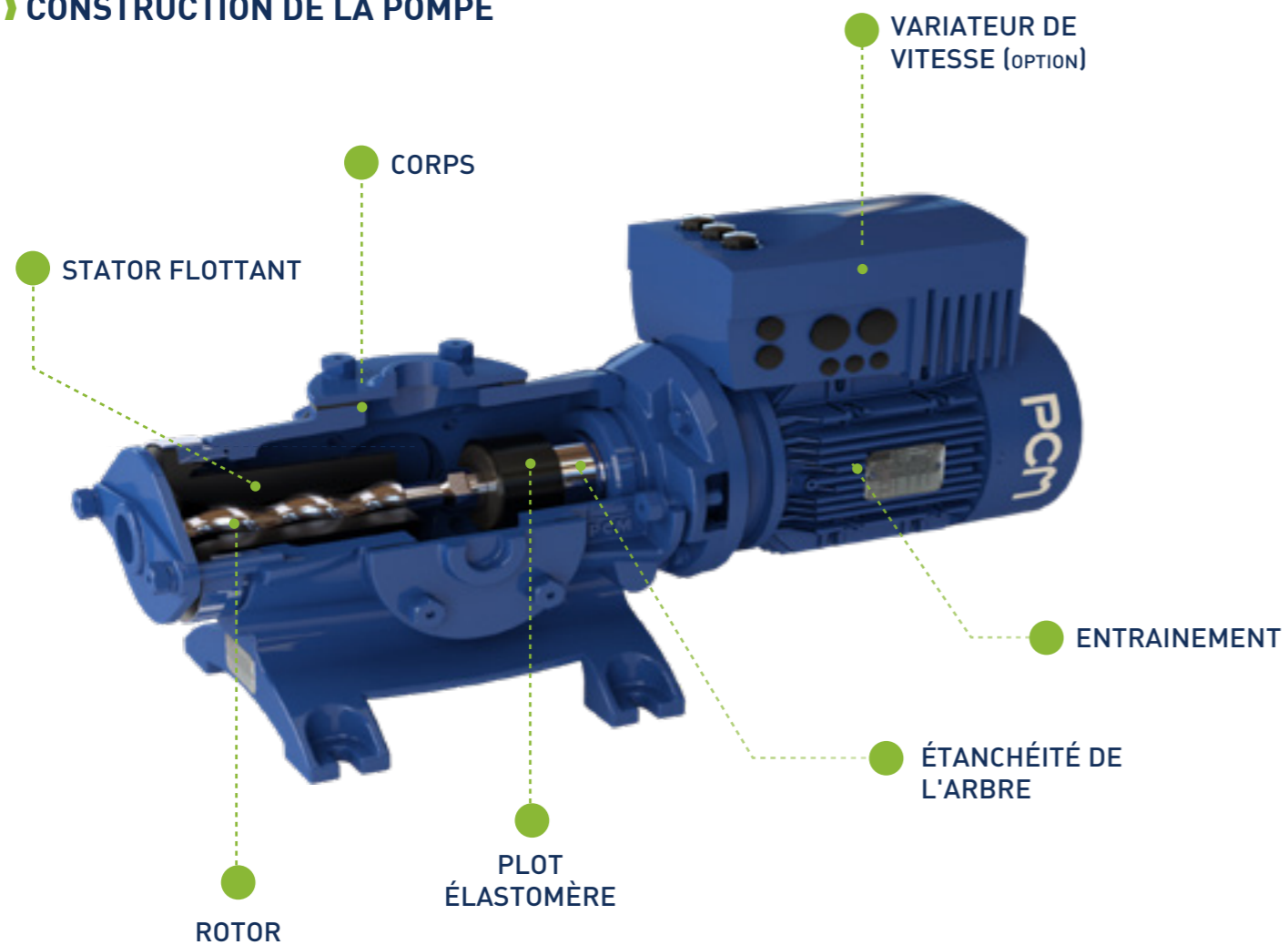


### EXEMPLES D'APPLICATIONS

- Dosage de produits chimiques (environnement)
- Dosage de flocculants (industrie minière)
- Préparation de colles et pigmentations (industrie papetière)
- Dosage de polymères (nouvelles énergies)
- Traitement de produits phytosanitaires (chimie)
- Traitement de peintures, vernis, cataphorèses (ingénierie mécanique)



## CONSTRUCTION DE LA POMPE



## OPTIONS & ACCESSOIRES DE LA GAMME PCM ECOMOINEAU™ MF / CF, POMPES À STATOR FLOTTANT

### ACCESSOIRES

- **Capteur de pression:** permet une meilleure maîtrise du process (manomètre, pressostat, transmetteur de pression, capteur multi-fonction)
- **Anti-marche à sec:** le principe du stator flottant est plus tolérant à la marche à sec. Pour une protection totale, le système anti-marche à sec contrôle la circulation de produit et protège la pompe contre une rupture de flux ou un fonctionnement à sec qui endommagerait le stator.

### OPTIONS

- **Chariot:** permet une utilisation mobile et polyvalente de la pompe (montage aisé, stabilité, ergonomie)
- **By pass et/ou soupape de sécurité:** protège contre les dégradations de la pompe en cas de surpression et permet un réglage du débit
- **Automatisme et régulation de niveau, de débit et de pression**

## AVANTAGES DE LA GAMME PCM ECOMOINEAU™ MF / CF, POMPES À STATOR FLOTTANT

### GAIN D'ESPACE

- Encombrement réduit grâce au rotor directement connecté à l'entraînement
- Intégration facile à des installations existantes

### MAINTENANCE SIMPLIFIÉE

- Encombrement réduit
- Poids réduit
- Pas de bielle

### POLYVALENCE

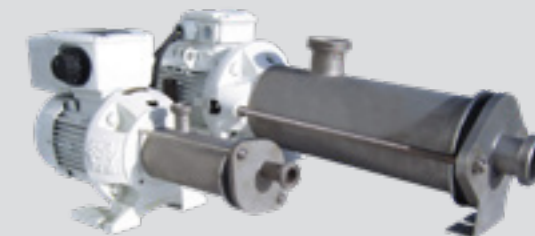
- Construction simple et robuste en acier inoxydable ou en fonte (en fonction du produit pompé)
- Peut être utilisée comme pompe de dosage, sans pulsation
- Idéale pour les fluides fragiles et visqueux

### FAIBLES COÛTS DE CYCLE DE VIE (LCC)

- Conception simple
- Maintenance peu coûteuse
- Poids réduit

## CONFIGURATION EN INOX

- 7 modèles sont conçus spécialement pour des applications très corrosives
- Le corps, le rotor et les brides sont en ANSI 316L
- Plusieurs types de raccords sont disponibles en standard (SMS, DIN, MACON, CLAMP, IDF, RJT, ISO, ANSI)
- Les caractéristiques et les performances hydrauliques sont identiques aux modèles en fonte





## PCM ECOMOINEAU™ LX

La pompe pour le processus de fabrication de batteries au lithium

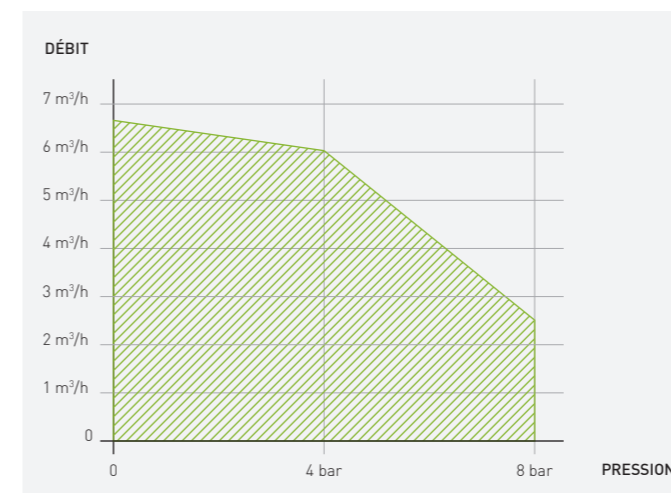


Révolutionnaire, elle allie les performances et la facilité exceptionnelle de la technologie de la pompe à vis excentrée à une conception modulaire et écologique. La pompe PCM EcoMoineau™ LX nécessite peu d'espace d'installation ce qui réduit les coûts et facilite son intégration. Elle est plus légère et consomme 10% d'énergie en moins

comparée à la plupart des pompes à vis excentrée sur le marché. Sa fabrication, son transport et son exploitation requièrent moins d'énergie. Elle est également composée de peu de pièces, comparée aux modèles concurrents équivalents. Elle possède une multitude de caractéristiques qui améliorent son fonctionnement tout en facilitant son installation et sa maintenance.



### › PERFORMANCES TECHNIQUES



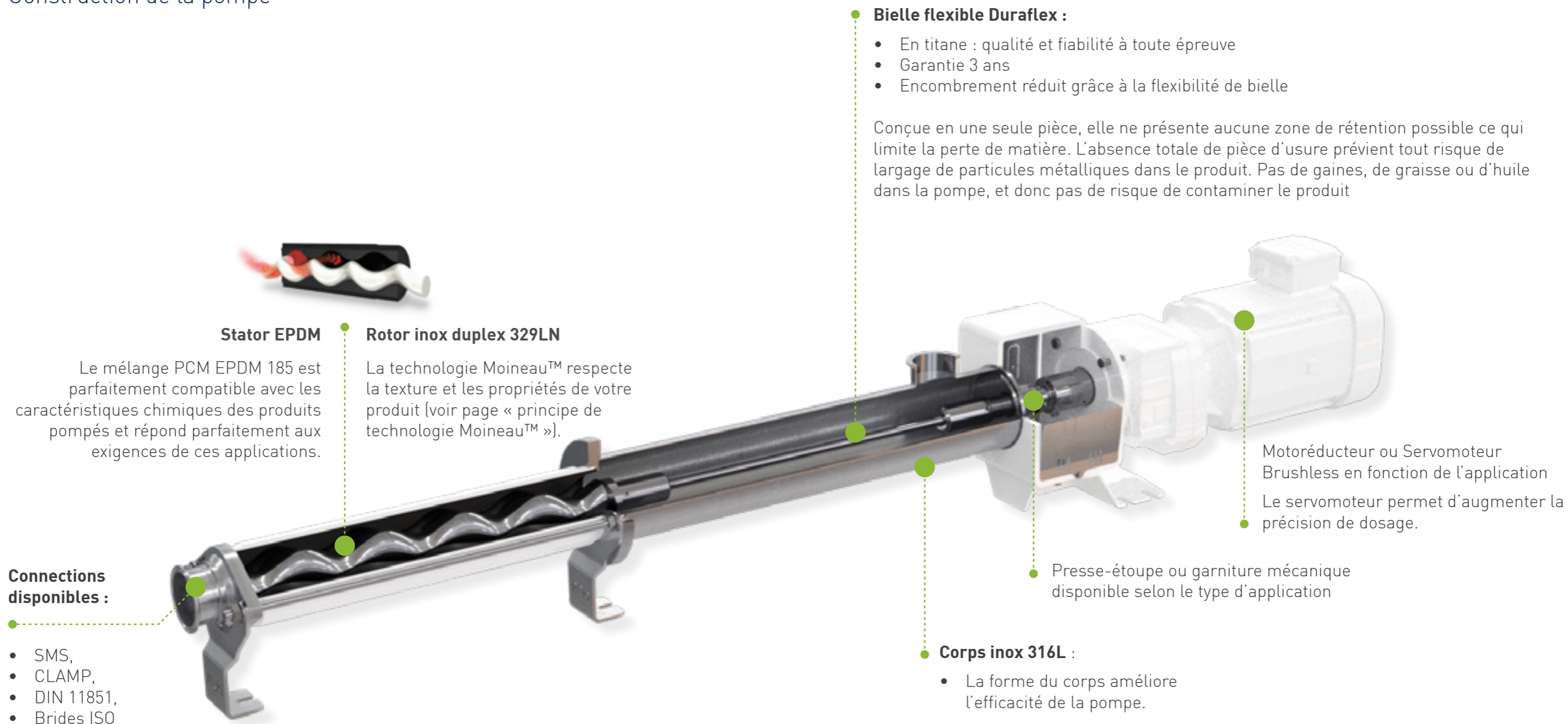
### › EXEMPLES D'APPLICATIONS

- Pâte de lithium pour batterie



# PCM ECOMOINEAU™ LX

Construction de la pompe



## POMPE ÉCO-CONÇUE

- Consommation d'énergie réduite de 10% comparée à la plupart des pompes à vis excentrée
- Utilisation de moins de matières premières

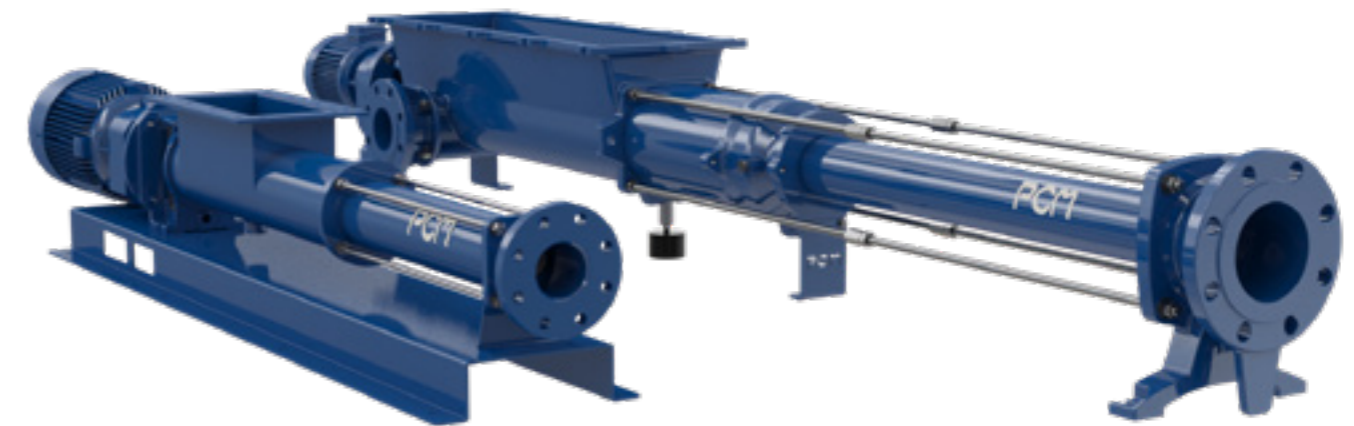
## DÉMONTAGE FACILE ET RAPIDE

- Changement de l'étanchéité par l'arrière en désaccouplant l'entraînement
- Retrait de la ligne d'arbre (rotor, bielle, arbre de commande) sans démonter la tuyauterie



## PCM ECOMOINEAU™ MSH / MVA-FF

Pompes à cavités progressives avec trémie d'alimentation et vis de gavage



Basées sur la technologie Moineau™, les pompes à cavités progressives PCM EcoMoineau™ MVA-FF / MSH sont conçues pour faciliter **le transfert ou le dosage des fluides épais rencontrés dans de nombreuses applications industrielles.**

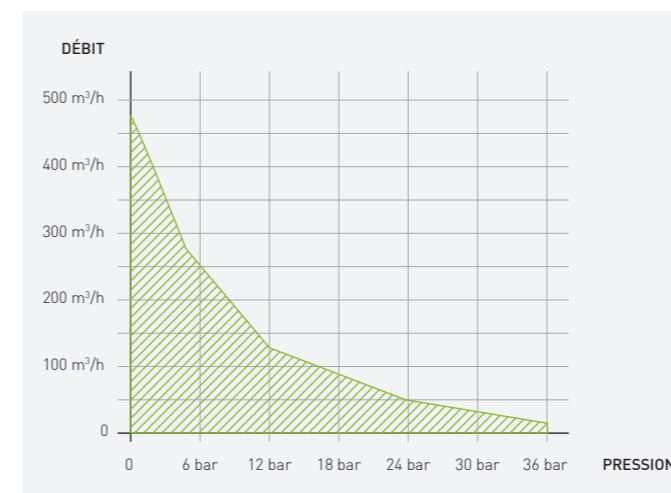
Les fluides visqueux, pâteux, collants, à haute teneur en matières sèches, contenant des matières solides, et pouvant avoir tendance à voûter sont légion dans

de nombreuses applications et représentent autant de conditions difficiles qui requièrent des pompes bien adaptées.

De conception simple mais robuste et efficace, la pompe PCM EcoMoineau™ MVA-FF / MSH permet de **combinaison un haut niveau de productivité et des coûts opérationnels maîtrisés même dans le cas des fluides les plus complexes.**



### PERFORMANCES TECHNIQUES

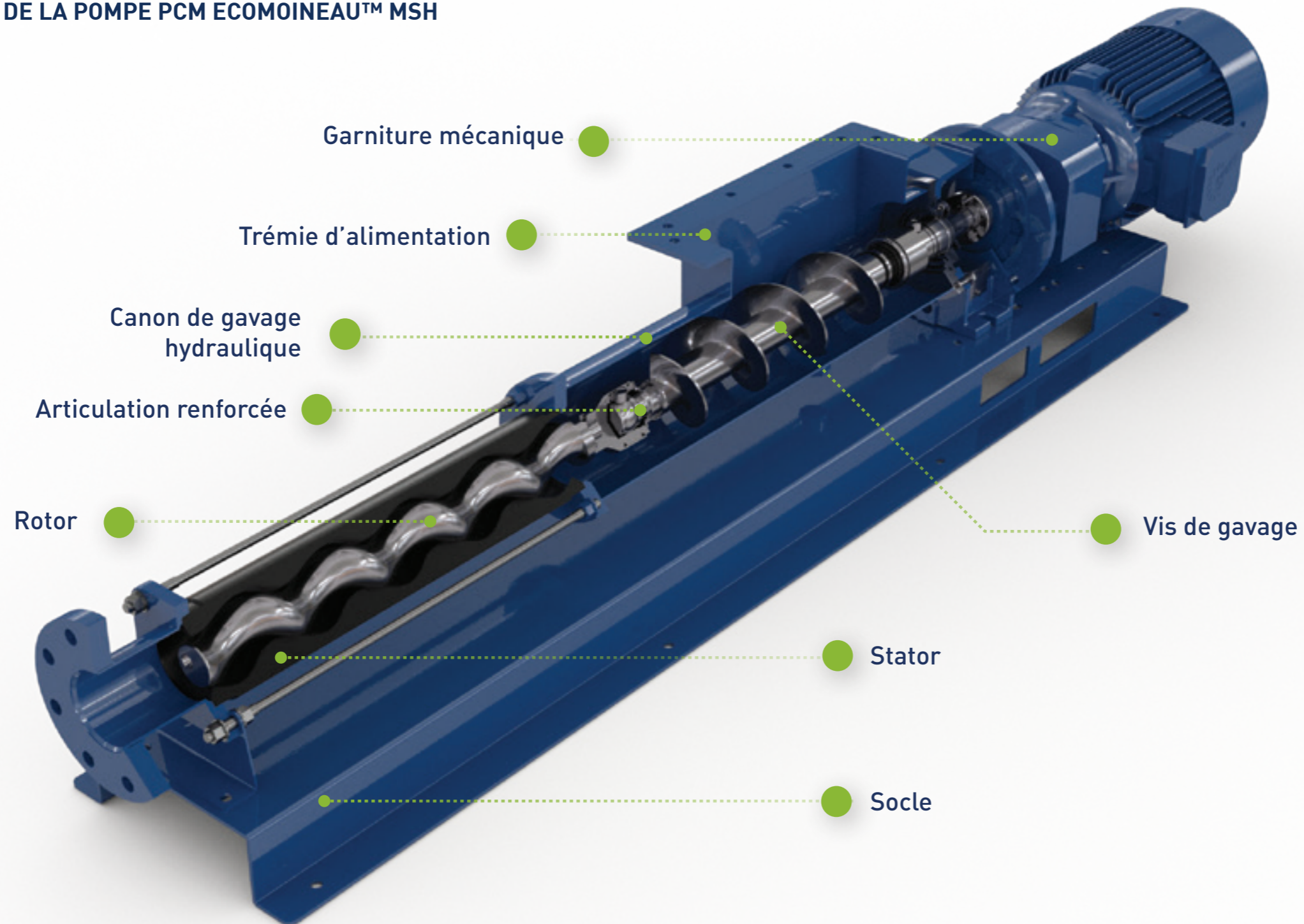


### EXEMPLES D'APPLICATIONS

- Boues déshydratées d'origines urbaines ou industrielles, reprise des boues après déshydratation mécanique par filtre à bandes, presse à vis, centrifuge ou filtre-pressé (environnement)
- Amidons, colles, boues de kaolin, liqueurs (industrie papetière)
- Coulis de ciment, boues argileuses, boues de gypse, béton projeté, mortiers, boues de bentonite, uranate de magnésium, préparations explosives (mines et carrières)
- Graisse, déchets de lubrifiants, mastics (mécanique)
- Viscose, pigments, production de silice précipitée, peintures (chimie)
- Biomasse, résidus de récolte, lisiers, pulpes de manioc (nouvelles énergies)



## CONSTRUCTION DE LA POMPE PCM ECOMOINEAU™ MSH



### VIS D'ARCHIMÈDE FERMÉE

- Spécialement conçue pour les produits visqueux non-collants, elle offre un très haut rendement de convoyage grâce à la surface optimisée de ses spires. La Vis d'Archimède à spires fermées garantit un gavage optimal des boues et autres produits n'offrant aucun risque de compactage.



### VIS D'ARCHIMÈDE OUVERTE

- Répondant parfaitement aux contraintes de transfert des produits collants, elle autorise la circulation du fluide entre son âme et ses spires ajourées, évitant ainsi tout risque de compactage. La Vis d'Archimède à spires ouvertes est la meilleure solution aux risques de débordement éventuels des trémies.

## AVANTAGES DE LA GAMME PCM ECOMOINEAU™ MSH

### GAVAGE OPTIMISÉ

- Gavage optimal des boues et aucun risque de compactage grâce à la vis d'Archimède fermée
- Haut rendement de convoyage des fluides visqueux non-collants

### POLYVALENCE

- Transfert de fluides à forte viscosité, à haute teneur en matière sèche, collants avec une faible capacité d'écoulement ou qui ont tendance à voûter grâce à la vis de gavage ajourée
- Traitement de fluides nécessitant une alimentation manuelle ou gravitaire dans la trémie d'alimentation
- Articulation compacte et robuste

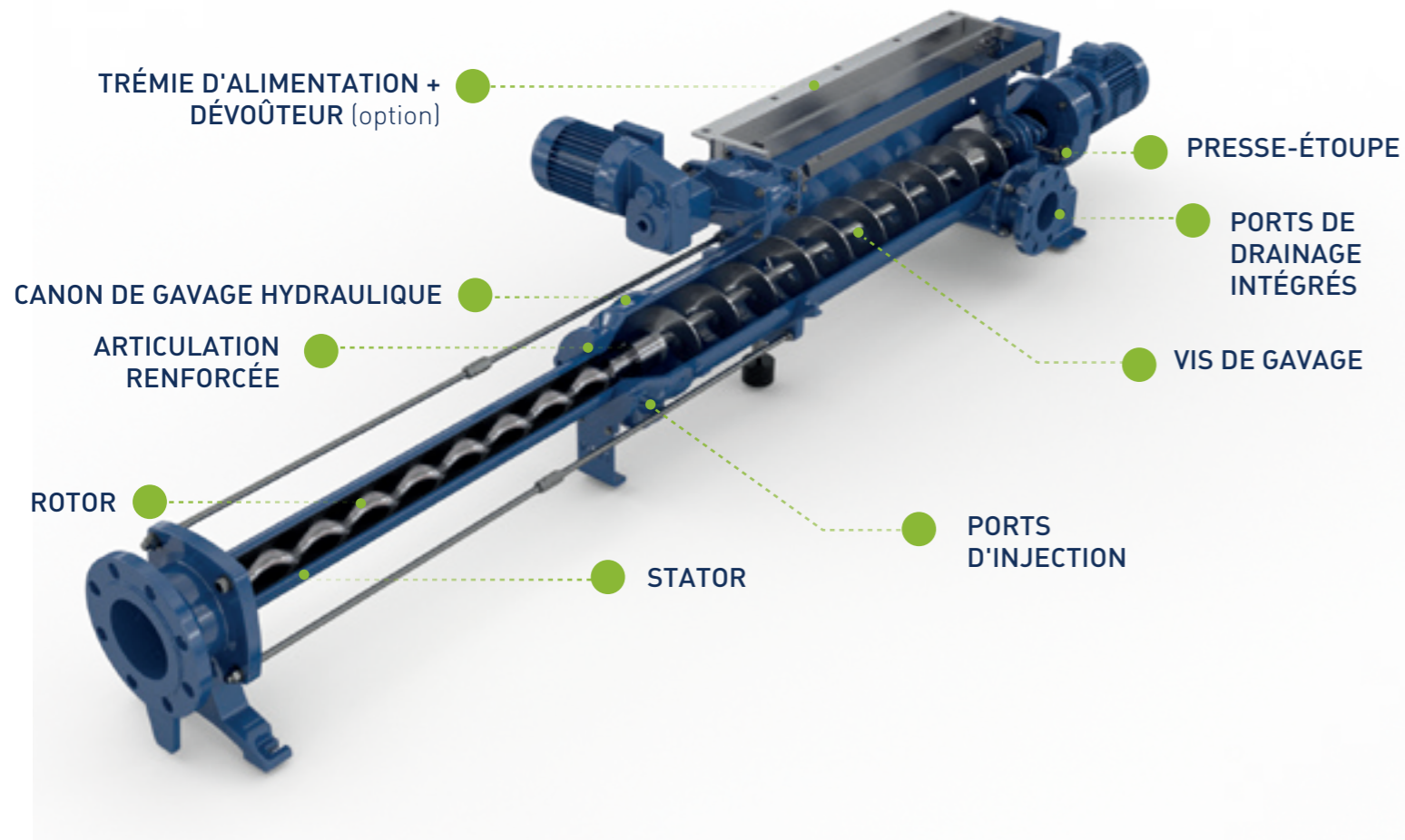
### MAINTENANCE FACILITÉE

- Articulation avec système d'accroche du rotor breveté par 3 vis (pour les modèles de cylindrées importantes)





## CONSTRUCTION DE LA POMPE PCM ECOMOINEAU™ MVA-FF



## AVANTAGES DE LA GAMME PCM ECOMOINEAU™ MVA-FF

### MAINTENANCE FACILITÉE

- Ports de drainage intégrés (DN50) permettant une vidange totale afin de prévenir la corrosion
- Étanchéité par presse-étoupe: lubrification automatique garantissant l'apport de lubrifiant au débit souhaité quel que soit le niveau résiduel

### POLYVALENCE

- Transfert de fluides à forte viscosité, à haute teneur en matière sèche, collants avec une faible capacité d'écoulement ou qui ont tendance à voûter grâce à la vis de gavage ajourée
- Traitement de fluides nécessitant une alimentation manuelle ou gravitaire dans la trémie d'alimentation
- Articulation renforcée (métallique) adaptée aux fluides abrasifs

## OPTIONS DE LA POMPE PCM ECOMOINEAU MVA-FF

### Lubrification au polymère et gestion de niveau

La lubrification du polymère disponible en option est fortement recommandée lors du transfert de boues déshydratées sur de longues distances. L'injection d'un film lubrifiant sur les parois internes de la tuyauterie de refoulement garantit un meilleur rendement et des coûts d'exploitation réduits.

- Réduction de la pression de refoulement
- Réduction des efforts sur les pièces d'usure

**Gestion de niveau:** module de gestion de niveau contrôlant la vitesse de la pompe et évitant les débordements.

- Adaptable aux différents équipements
- Fonctionnement en débit variable
- Conçu pour les environnements difficiles
- Compatible avec les applications de traitement à la chaux



Module de gestion de niveau

### Trémie de contrôle pour une intégration optimisée

La trémie de contrôle s'adapte aux équipements situés en amont, permettant un chargement manuel ou gravitaire lorsqu'elle se trouve sous un équipement de déshydratation.

Faite sur mesure, la trémie de contrôle inclut :

- une zone de chargement des boues
- une ou plusieurs trappes de visite pour faciliter l'inspection
- intégration des accessoires
- un port d'injection de chaux et un évent



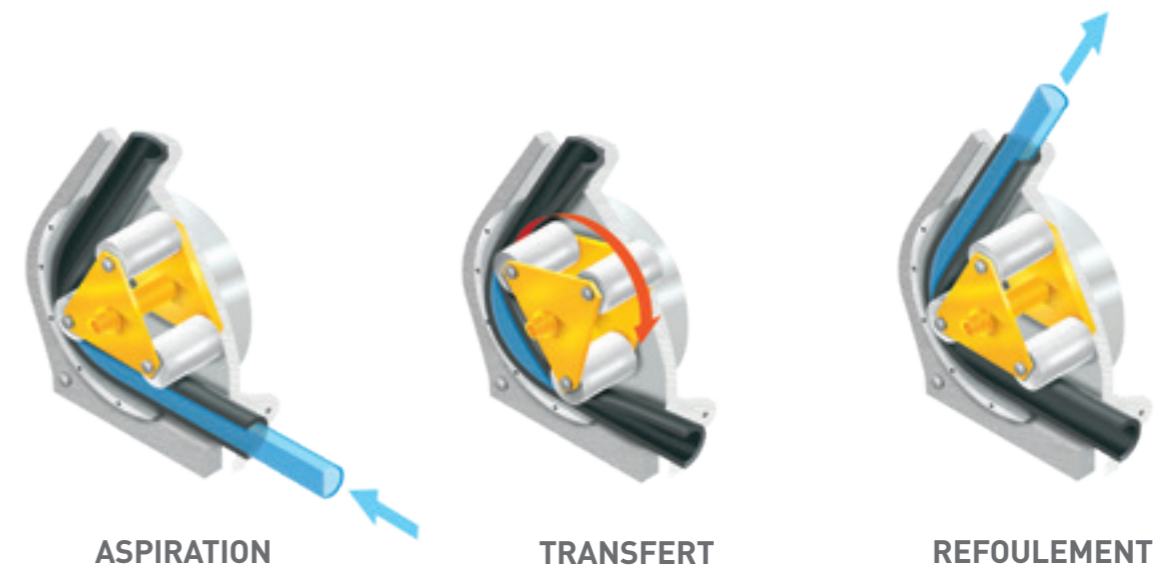


# POMPES PÉRISTALTIQUES PCM DELASCO™

Le choix idéal pour réduire vos coûts de maintenance

## PRINCIPE DE LA TECHNOLOGIE PCM DELASCO™

Le principe du pompage péristaltique repose sur la capacité que possède un tube en matériau souple à se déformer puis à reprendre sa forme initiale. Les pompes péristaltiques sont équipées de tubes haute et basse pression, permettant de couvrir de multiples applications nécessitant polyvalence et souplesse d'utilisation.



## AVANTAGES

- Pureté du produit (une seule pièce en contact avec le fluide: le tube)
- Action de pompage respectueuse du produit
- Fonctionnement à sec et auto-amorçante
- Haute capacité d'aspiration
- Maintenance simplifiée
- Faibles coûts d'utilisation
- Sans étanchéité
- Réversible

## GAMME DE POMPES PÉRISTALTIQUES PCM

- PCM Série DX
- PCM Série Z
- PCM Série PMA



## PCM DELASCO™ - SÉRIE DX / Z / PMA

Pompes péristaltiques pour produits fragiles, abrasifs et corrosifs



Grâce à leurs différentes constructions et à la variété de leurs tubes en élastomère, les pompes péristaltiques PCM Delasco™ permettent de couvrir de **multiples applications** nécessitant polyvalence et souplesse.

**Simple d'utilisation et d'entretien**, les pompes péristaltiques PCM Delasco™ s'adaptent à de multiples contraintes.

Avec une faible vitesse de fonctionnement et un passage dans le tube sans agitation, les pompes péristaltiques sont idéales pour les **produits fragiles et/ou abrasifs**.

Elles offrent une solution parfaite également pour les **produits corrosifs** puisque seule la paroi interne du tube est en contact avec les produits pompés.



### PERFORMANCES TECHNIQUES

#### • Pression:

- Série DX: jusqu'à 15 bar
- Série Z: jusqu'à 3 bar
- Série PMA: 1.5 bar

#### • Débit:

- Série DX: jusqu'à 100 m<sup>3</sup>/h
- Série Z: jusqu'à 20 m<sup>3</sup>/h
- Série PMA: jusqu'à 0.20 m<sup>3</sup>/h

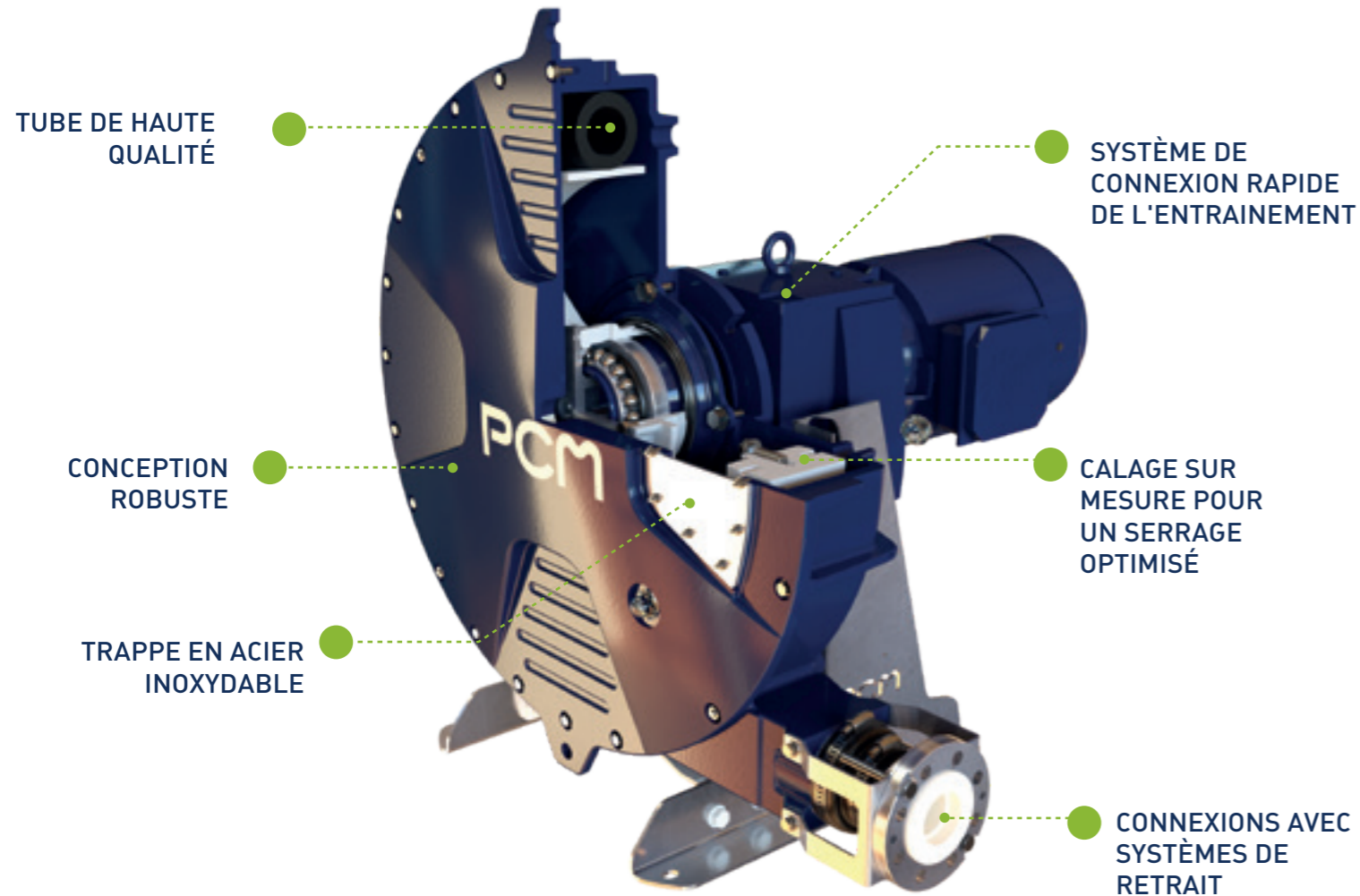
### EXEMPLES D'APPLICATIONS

- Dosage de produits chimiques (environnement)
- Transfert de coulis de mortier (mines et carrières)
- Traitement des eaux usées (industrie papetière)
- Transfert de lisier (nouvelles énergies)
- Fabrication de mousse (industrie chimique)
- Bains de dégraissage, décapage (ingénierie mécanique)



# PCM DELASCO™ - SÉRIE DX

## CONSTRUCTION DE LA POMPE



## AVANTAGES DE LA GAMME PCM DELASCO™ DX

### POMPAGE MULTI-FLUIDES

- Idéale pour le pompage de fluides abrasifs avec une haute teneur en solides (jusqu'à 80%), haute densité, corrosifs, sensibles au cisaillement/fragiles, visqueux, multiphasiques/gazeux, cristallisants

### COÛTS D'EXPLOITATION OPTIMISÉS

- Une seule pièce d'usure: le tube
- Conception sans étanchéité dynamique: pas de système d'étanchéité onéreux à remplacer et pas de coûts associés
- Faibles coûts d'énergie grâce à de basses vitesses de fonctionnement
- Compression progressive du tube pour améliorer sa durée de vie grâce au rotor en forme de citron et à la conception des défecteurs

### POLYVALENCE

- Transfert, dosage, dépôtage
- Auto-amorçante
- Fort pouvoir d'aspiration
- Réversible
- Marche à sec

### CONCEPTION ANTI-CATASTROPHE/POLLUTION

- Le corps étanche à 100% contient le fluide en cas de rupture grâce à une double étanchéité et des roulements étanches, une zone tampon, des soufflets d'étanchéité sur les connexions

### MAINTENANCE FACILE ET RAPIDE

- Maintenance sur site et temps d'arrêts réduits grâce à un système de changement rapide du tube permettant le remplacement du tube en quelques minutes

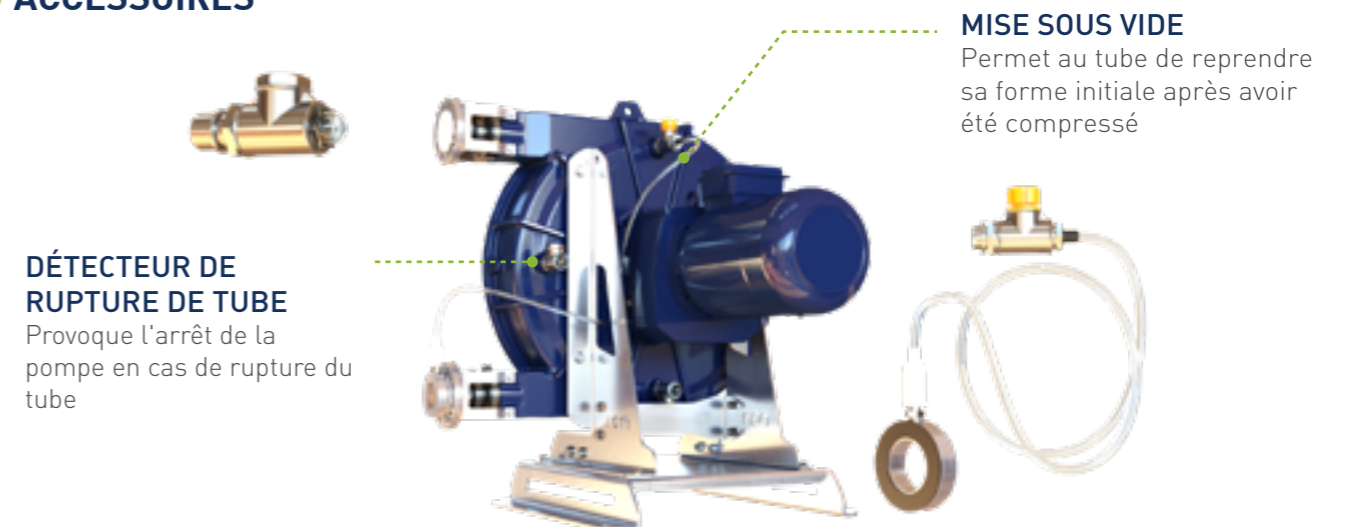
### ENCOMBREMENT RÉDUIT

- La conception du palier intégré permet d'offrir un encombrement réduit

### CONCEPTION ROBUSTE

- Couvercle en X résistant aux chocs
- Intégration ergonomique des accessoires, accessibles à l'arrière de la pompe

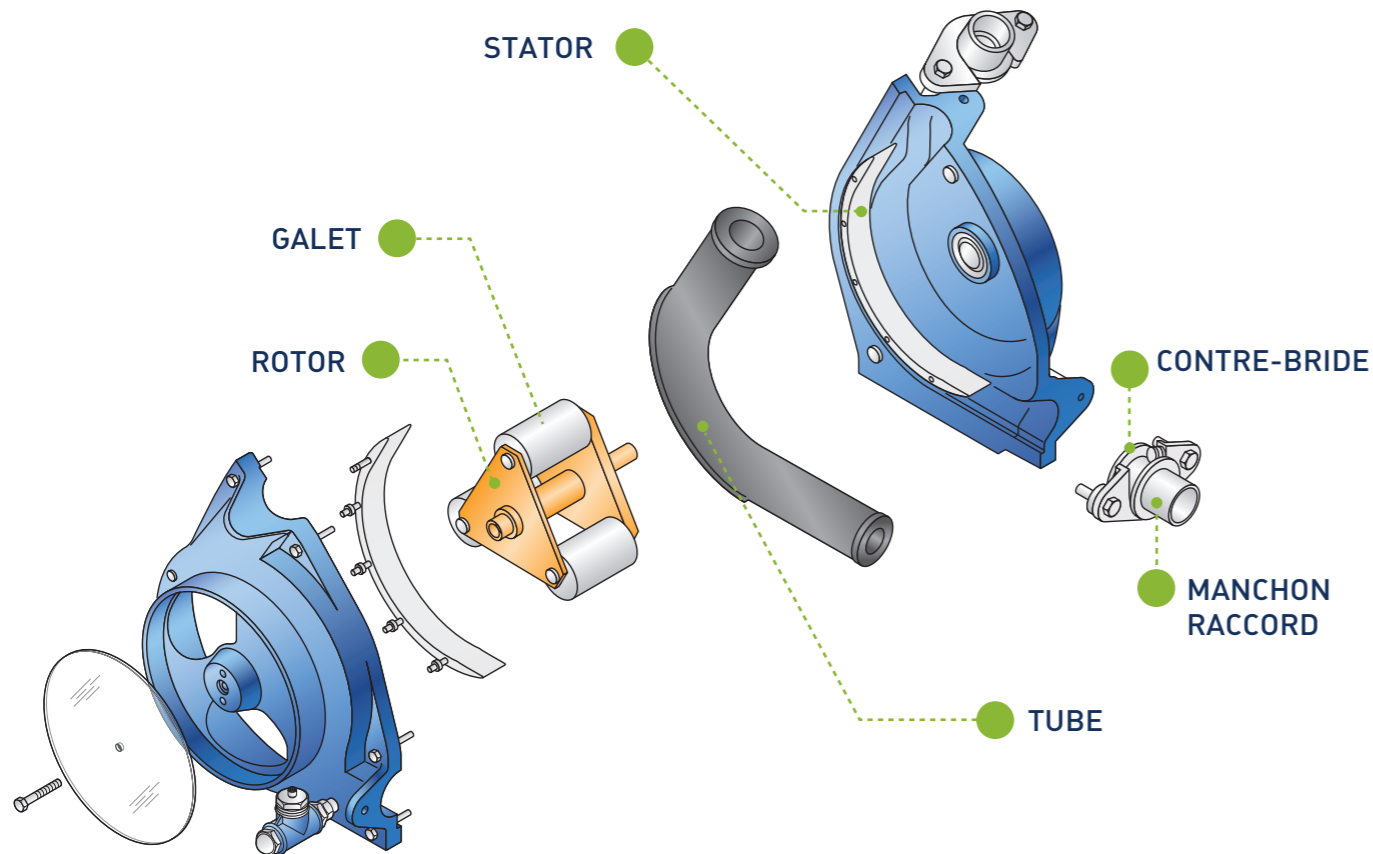
## ACCESSOIRES





## PCM DELASCO™ - SÉRIE Z

### CONSTRUCTION DE LA POMPE



### AVANTAGES DE LA GAMME PCM DELASCO™ Z

#### MAINTENANCE FACILE ET RAPIDE

- Une seule pièce d'usure: le tube
- Seule opération de maintenance régulière: la lubrification
- Le tube peut être changé sans démonter la pompe

#### POLYVALENCE

- Dosage et transfert de fluides à faible débit
- Idéal pour le pompage de fluides corrosifs, abrasifs et fragiles
- Fonctionnement à sec possible sans endommager la pompe

#### COÛTS DE CYCLE DE VIE RÉDUITS

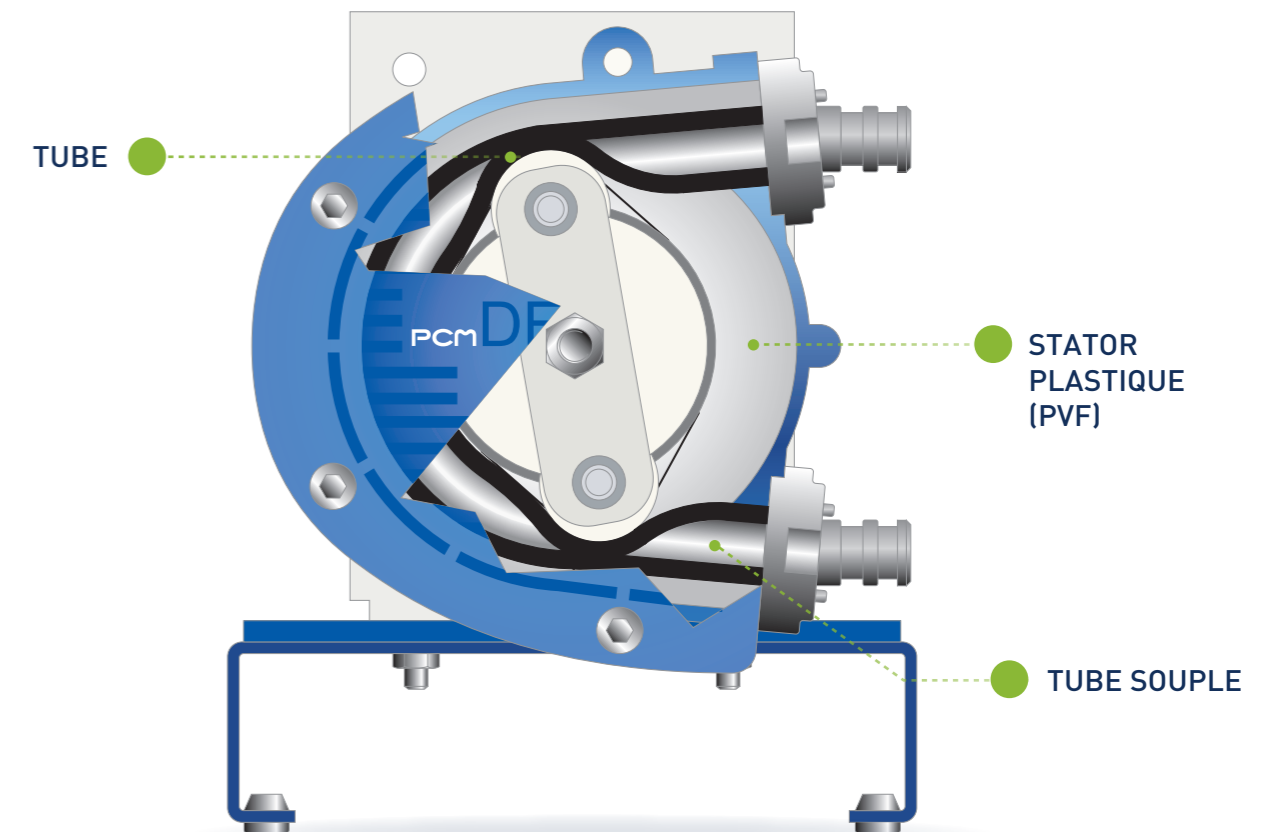
- Coûts et temps de maintenance réduits
- Consommation d'énergie réduite

### OPTIONS

- **Pompe montée sur chariot**
- **Détecteur de rupture de tube** délivre un contact sec qui permet d'arrêter la pompe en cas de rupture du tube
- **Variateur de fréquence intégré ou déporté** disponible sur socle ou sur chariot
- **Discontacteur/inverseur et connecteur** disponible sur socle ou sur chariot

## PCM DELASCO™ - SÉRIE PMA

### CONSTRUCTION DE LA POMPE



### AVANTAGES DE LA GAMME PCM DELASCO™ PMA

#### MAINTENANCE FACILE ET RAPIDE

- Le tube est la seule pièce d'usure
- Pompe compacte

#### POLYVALENCE

- Dosage et transfert de fluides à faible débit et faible pression
- Meilleure résistance à l'abrasion grâce au stator en plastique
- Pompe réversible

#### COÛTS DE CYCLE DE VIE OPTIMISÉS

- Temps de maintenance réduits
- Pièces détachées peu coûteuses
- Faibles OPEX et CAPEX



# POMPES DOSEUSES À MEMBRANE PCM LAGOA™

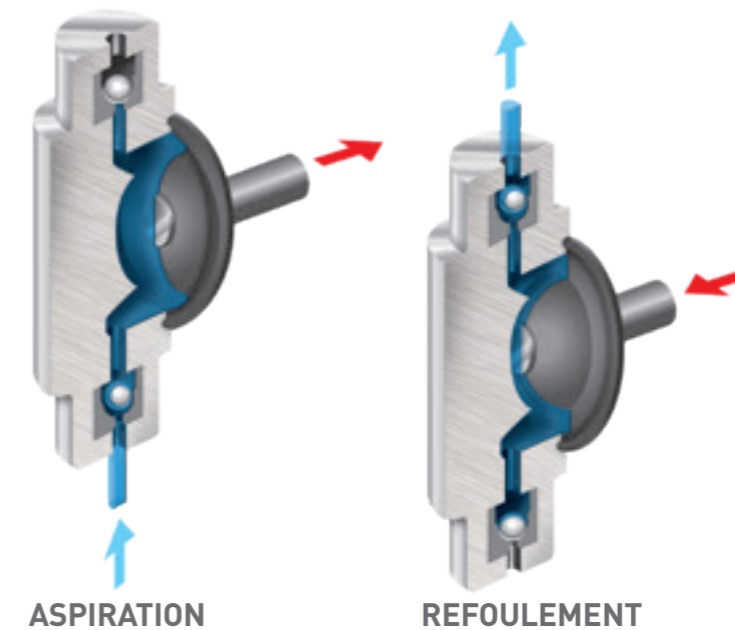
Précision et fiabilité: les ingrédients d'un dosage réussi

## PRINCIPE DE LA TECHNOLOGIE PCM LAGOA™

Les pompes PCM Lagoa™ sont constituées d'une membrane attelée à un piston dont le mouvement alternatif remplit et vide successivement le volume du doseur.

1- Le recul de la membrane ouvre le clapet inférieur et permet l'admission du fluide qui remplit le volume du doseur.

2- L'avancée de la membrane ferme le clapet inférieur, ouvre la clapet supérieur et expulse la dose.



## AVANTAGES

- Fiabilité du dosage
- Maintenance simplifiée
- Fonctionnement à sec
- Simple et robuste

## GAMME DE POMPES DOSEUSES À MEMBRANE

- PCM Lagoa™





## PCM LAGOA™

La pompe doseuse à membrane simple et fiable



Les pompes PCM Lagoa™ sont conçues pour le dosage d'une large variété de produits pour des applications chimiques et environnementales.

La pompe PCM Lagoa™ est entraînée par un moto-réducteur à carcasse en fonte d'aluminium de protection IP55 ne nécessitant aucun entretien. La partie de la membrane en contact avec le produit

est chimiquement inerte et les têtes de dosage sont disponibles en plusieurs types de matériaux afin de garantir une totale compatibilité avec les caractéristiques des fluides. La capacité de la pompe est ajustée par un vernier gradué micrométrique qui peut être verrouillé pour empêcher tout dérèglement intempestif.



### PERFORMANCES TECHNIQUES

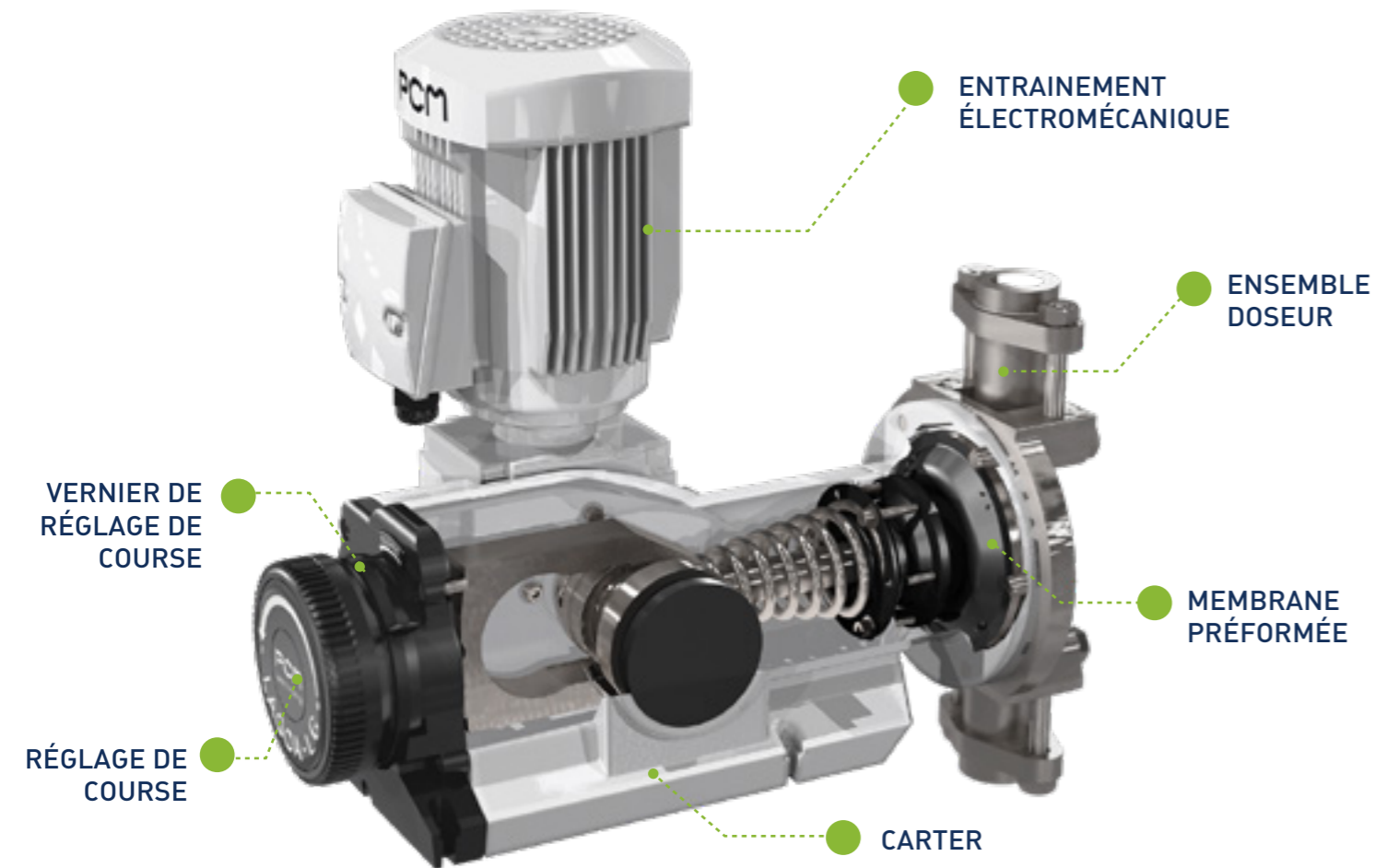
- Débit maximum: 315 l/h par doseur
- Pression maximum: 12 bar
- Température maximum: 90°C

### EXEMPLES D'APPLICATIONS

- Dosage de produits chimiques (environnement)
- Dosage de flocculants (mines et carrières)
- Préparation de sauces de couchage (industrie papetière)
- Dosage de polymères (nouvelles énergies)
- Traitement de réactifs/additifs (industrie chimique)
- Dosage de produits chimiques (ingénierie mécanique)



## CONSTRUCTION DE LA POMPE



## AVANTAGES DE LA GAMME PCM LAGOA™

### CONCEPTION SIMPLE ET ROBUSTE

- L'entraînement est monté directement sur le carter et est assuré par un moto-réducteur à carcasse en fonte d'aluminium de protection IP55.
- Le carter est réalisé en alliage d'aluminium moulé pour une conception plus robuste

### FIABILITÉ

- Dosage fiable
- Le vernier de réglage de course peut être verrouillé, ainsi la pompe restera fidèle au réglage de base

### POLYVALENCE

- Dosage d'une large variété de fluides
- L'ensemble doseur existe en plusieurs configurations (composition standard: 1 boîte à clapets aspiration, 1 boîte à clapets refoulement et 1 corps doseur)
- Fonctionnement à sec

### MAINTENANCE SIMPLIFIÉE

- Les roulements sont graissés à vie et ne nécessitent aucun entretien
- Le réglage manuel du débit est réalisé par une vis micrométrique équipée d'un vernier gradué en pourcentage de la course. Un réglage asservi peut être réalisé par un servo-moteur électrique.
- L'ensemble doseur se démonte et se change très rapidement.

### ENTRAÎNEMENT ÉLECTROMÉCANIQUE

- Ne cause pas et n'est pas affecté par des interférences
- Réduction des chocs mécaniques et hydrauliques
- Silencieuse

## OPTIONS ET ACCESSOIRES

### CLAPET DE PIEDS

- Filtration des particules indésirables et maintien de la pompe en charge à l'arrêt

### CANNES D'INJECTION

- Injection du produit dans une veine sans pollution de la tuyauterie d'injection (fonction anti-retour)

### SOUPAPES DE SÉCURITÉ ET DE RETENUE

- Elimination des phénomènes de surdébit, surpression, siphonnage, sous charge

### AMORTISSEURS DE PULSATION

- Linéarisation du débit et atténuation des coups de bélier

### ENSEMBLES "PRÊTS À DOSER"

- Système de raccordement à l'ensemble de la pompe

## AVANTAGES DU MULTIPLEXAGE DES POMPES PCM LAGOA™

- Réaliser un dosage proportionnel de différents fluides
- Obtenir un plus grand débit qu'avec une seule tête de dosage
- Ecrêter les pulsations et ainsi obtenir un débit plus linéaire





# BROYEURS ET DILACÉRATEURS PCM

Protégez vos équipements et vos investissements

## ► PRINCIPE DU BROYAGE EN LIGNE

De nombreux procédés industriels de transfert ou de dosage de fluides concernent des produits tels que des effluents, des boues ou d'autres types de déchets souvent chargés de solides ou de semi-solides. Pour que le pompage de tels fluides reste possible, il est important que les installations utilisées disposent d'un équipement de broyage capable de réduire les solides en particules fines afin de protéger les équipements en aval sans ralentir ou interrompre tout le processus.

PCM propose des technologies bien adaptées aux différents types de déchets à broyer et propose un dilacérateur pour les matériaux filamenteux, et un broyeur pour le bois massif, le plastique, ou les cailloux.

Le dilacérateur **PCM Macerator** est une solution simple et fiable pour la protection de vos pompes grâce à un concept prouvé basé sur une plaque perforée et une tête de coupe rotative. Ce broyeur protège vos pompes contre les fibres, les filaments et les particules filandreuses de grande taille.

Grâce à son système de coupe en cartouche, le broyeur **PCM X-Guard** a été conçu pour déchiqueter des déchets solides en fines particules. Il permet d'éliminer les déchets solides des fluides avant qu'ils ne soient traités et endommagent votre équipement de production.

## ► AVANTAGES

- Protection de la fiabilité de la pompe
- Protection des équipements
- Maintenance simplifiée
- Coûts de cycle de vie faibles
- Performances de coupe et de meulage optimales

## ► GAMME DE BROYEURS ET DILACÉRATEURS PCM

- PCM X-Guard
- PCM Macerator

## ► EXEMPLES D'APPLICATIONS

- Protection des équipements de déshydratation dans le traitement des eaux usées
- Tissus, chiffons, meulage de pierres dans les applications minières
- Préconditionnement des déchets organiques pour compostage
- Boues primaires dans le traitement des eaux usées
- Protection des pompes contre les filasses et longues particules
- Amélioration du pré-conditionnement des boues biologiques





# PCM X-GUARD

Le nouveau broyeur en ligne pour déchiqueter les déchets solides véhiculés par les fluides avant qu'ils n'endommagent vos équipements de process.

Le broyeur en ligne PCM X-Guard réduit la taille des matières solides contenues dans les eaux usées ou autres fluides en particules fines. Il broie et déchiquette les chiffons, morceaux de bois, plastiques ou autres pièces solides ou semi-solides qui pourraient obstruer les vannes, endommager les pompes ou tout autre équipement de traitement en aval.

Son système de coupe en cartouche, extrêmement robuste et offrant un couple élevé à de faibles vitesses de rotation, est idéal pour améliorer les performances des équipements de traitement et de déshydratation des boues ou des fluides fortement chargés.

PCM X-Guard empêche d'éventuels dégâts coûteux, de longues réparations ou des opérations de maintenance imprévues. En outre, PCM X-Guard améliore la performance des équipements de traitement et de déshydratation en favorisant le pré-conditionnement des boues.



## PERFORMANCES TECHNIQUES

- Débit: jusqu'à 65l/sec (234m³/h)
- Particules: réduites à 5-6 mm

## AVANTAGES DU PCM X-GUARD

### HAUTE PERFORMANCE DE COUPE

- Solides réduits à 5-6 mm
- Couple élevé/faible vitesse
- Couteaux en acier traités thermiquement
- Les 4 couteaux augmentent la fréquence de broyage : moins de particules oubliées dans le fluide, broyage plus efficace.

### FAIBLE IMPACT SUR L'HYDRAULIQUE

- Pertes de charges inférieures à 0.5 bars



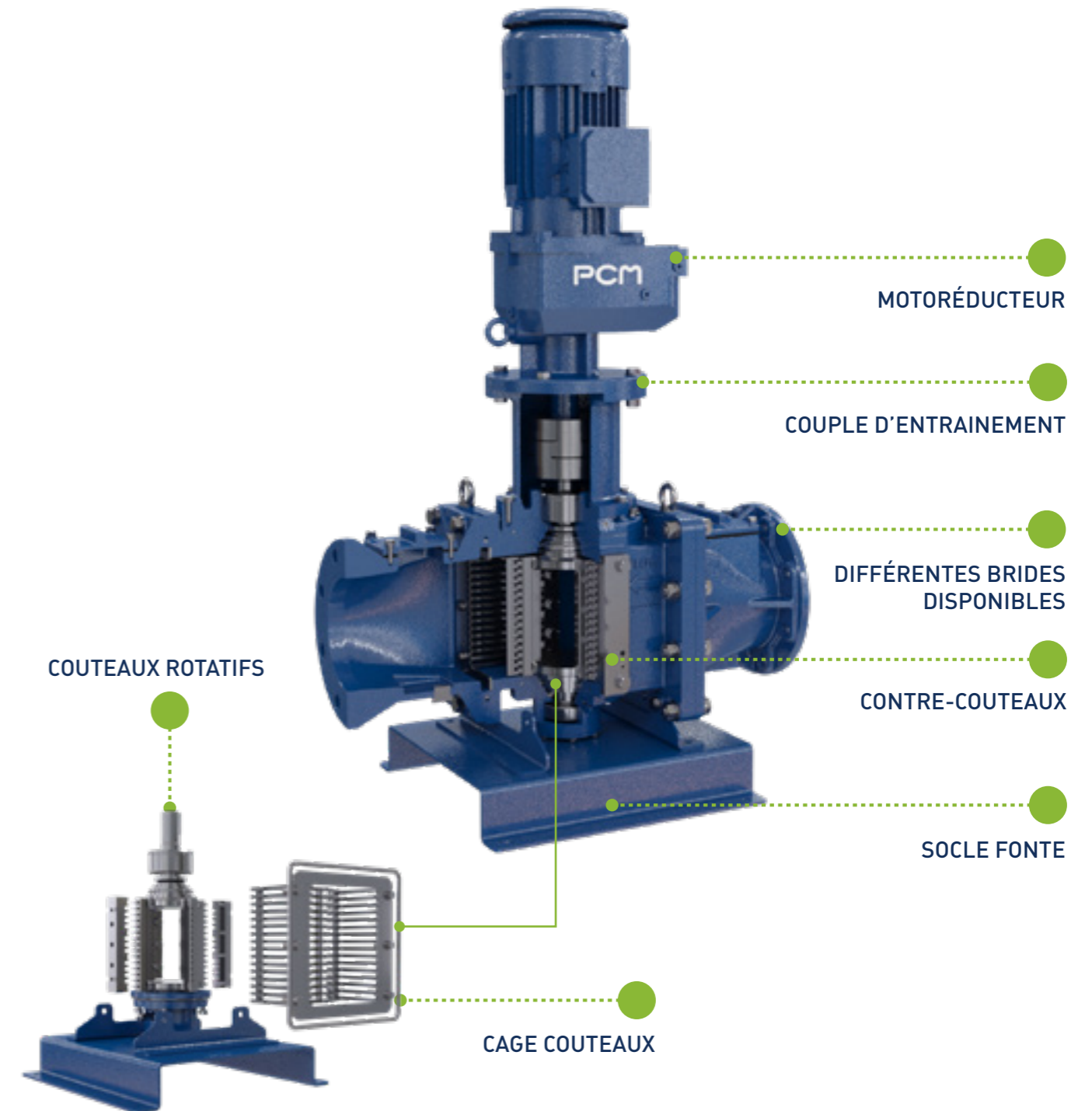
### LARGE CHOIX DE MOTORISATION ET BRIDES

- Montage palier avec accouplement élastique: 4 puissances disponibles
- Variété de brides : adaptable à votre tuyauterie

### MAINTENANCE FACILITÉE

- Conception arbre simple
- Couteaux en cartouche
- Trappes d'inspection latérale
- Les couteaux et contre-couteaux sont interchangeables, réversibles et remplaçables

## CONSTRUCTION DU BROYEUR PCM X-GUARD

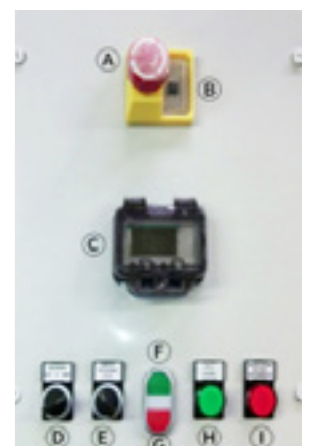


## ACCESSOIRES

### Option

- Contrôle automatique des blocages par panneau de commandes et automatisation (connexion carrée: 190 mm)

- A: Bouton d'arrêt d'urgence
- B: Bouton on/off
- C: Fenêtre pour vérifier et modifier les paramètres du PLC
- D: Sélecteur de fonction manuelle ou automatique
- E: Sélecteur pour inversion de la rotation du moteur
- F: Démarrage
- G: Stop
- H: Voyant de fonctionnement de la machine
- I: Voyant de fonctionnement de la machine





# PCM MACERATOR

## Le dilacérateur qui protège les équipements contre les chiffons et autres matières fibreuses

Les dilacérateurs **PCM Macerator** offrent une solution simple et fiable pour la protection des pompes. Ils protègent les pompes contre les filasses et les particules de grande taille dans les stations d'épuration et les unités de production d'eau potable grâce à un concept éprouvé basé sur une plaque perforée et une tête de coupe rotative.

Adaptés à tous les ouvrages de traitement de l'eau, ils permettent une protection de la pompe contre les fibres et les particules longues et améliorent le préconditionnement dans le traitement primaire. Ils sont également en mesure de remplacer les broyeurs à flux entrant.

Spécialement conçus pour les applications de traitement des boues, les dilacérateurs PCM sont aussi bien adaptés aux nouvelles usines de traitement des eaux qu'à la modernisation d'anciennes installations. Ils peuvent également être utilisés comme protection de stations de pompage traitant les eaux usées brutes, ainsi que pour la macération et le mélange dans diverses industries, telles que les papeteries ou unités de production d'huiles.

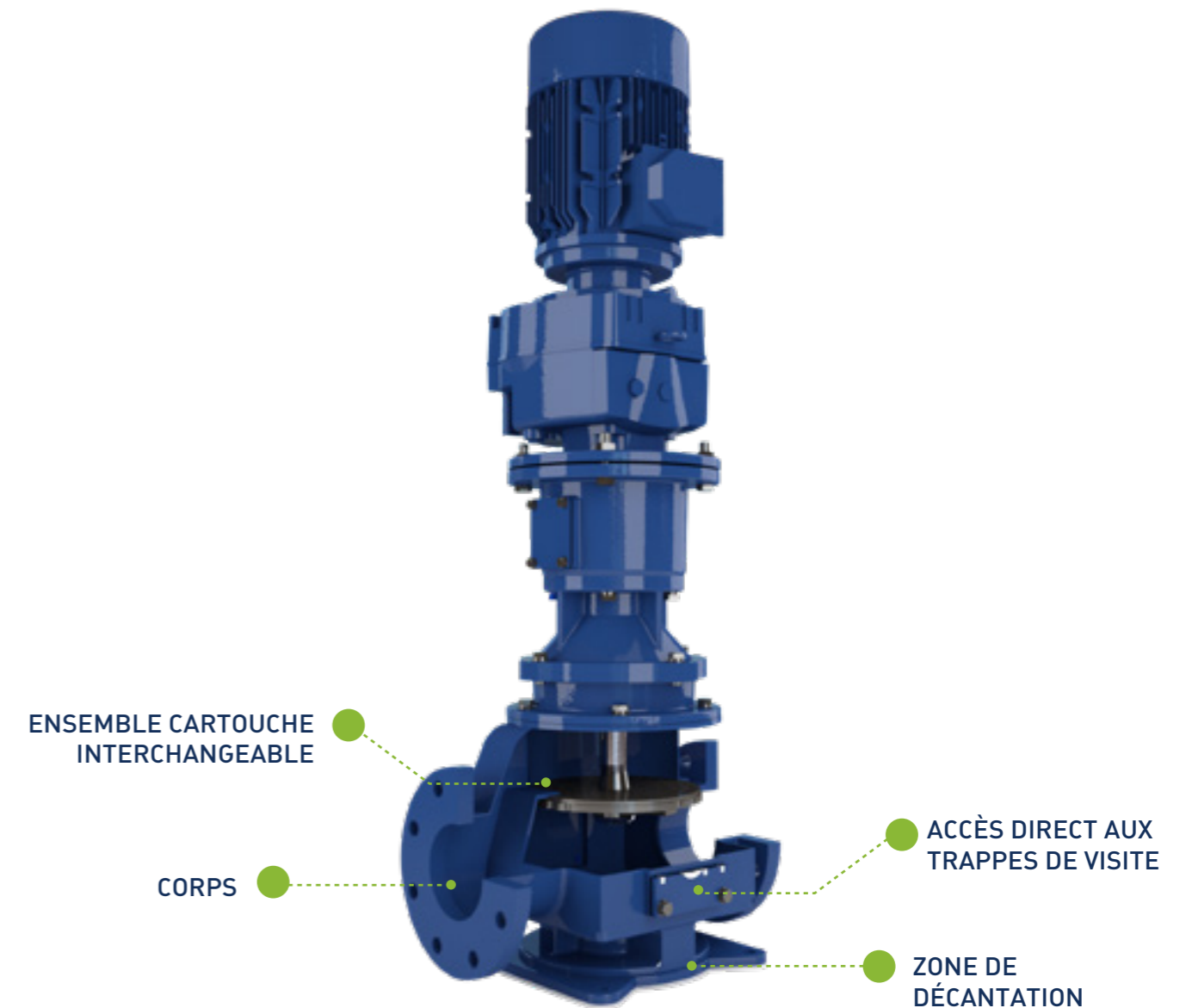


### PERFORMANCES TECHNIQUES

- Débit: jusqu'à 111 l/sec (400 m<sup>3</sup>/h)
- Concentration du fluide: jusqu'à 150 g/l



### CONSTRUCTION DU DILACÉRATEUR PCM MACERATOR



### AVANTAGES DU PCM MACERATOR

#### MAINTENANCE FACILITÉE

- Peu de pièces de rechange
- Ensemble cartouche interchangeable
- Accès facile et direct aux trappes de visite de chaque côté pour nettoyer le corps

#### PERFORMANCES DE COUPE OPTIMISÉES

- Tête de coupe et plaque de cisaillement conçues pour une coupe plus efficace

#### COMPÉTITIF GRÂCE À UN COÛT D'EXPLOITATION RÉDUIT

- Faibles coûts de fonctionnement
- Consommation d'énergie réduite
- Réduction des temps d'arrêt pour la maintenance préventive
- Protection des équipements en aval





## A VOTRE SERVICE

**Afin d'accompagner au mieux l'usage de nos pompes et de nos systèmes de pompage, nous proposons une large gamme de services avant et après-vente.**

Tous nos services sont conçus avec un seul objectif en tête: optimiser la performance de nos pompes et systèmes. De la maintenance préventive à la gestion des pièces de rechange, de la rénovation d'installations à la formation, nous mettons tout en oeuvre afin de contribuer au mieux à la productivité de nos clients.

### › EXTENSION DE GARANTIE

L'extension de garantie comprend:

- une extension de la garantie conformément à nos conditions générales de vente,
- la meilleure solution pour les cas de retard d'installation ou de mise en service,
- la tranquillité d'esprit à un coût raisonnable.

Nous proposons également un service complet comprenant une extension des conditions générales de garantie pour une période de un à quatre ans en fonction de vos exigences.

### › TESTS ET ESSAIS

Pour assurer la performance et la durée de vie d'une pompe ou d'un système de pompage, il est essentiel que l'équipement soit conçu pour répondre aux besoins des matériaux manipulés. C'est pourquoi nous proposons un large choix de tests:

- tests de compatibilité chimique,
- tests de viscosité,
- tests d'abrasivité.

### › FORMATION

Afin de soutenir et de former les professionnels sur nos pompes et systèmes, nous organisons des sessions de formation soit chez le client, soit sur le site PCM.

L'utilisation des connaissances acquises permet aux participants de la formation de conserver la valeur de la pompe ou du système pour minimiser les coûts de maintenance ou de service.

### › MAINTENANCE, RÉPARATION ET MISE À NIVEAUX

Nous offrons une gamme complète de services garantissant un fonctionnement optimal de vos pompes et un gain de temps et d'argent.

Les services de maintenance pour les pompes PCM sont effectués par nos ingénieurs hautement qualifiés. Notre expertise et notre suivi attentif permettent de minimiser les arrêts de production et d'augmenter la durée de vie globale de nos équipements.

Nous offrons une large gamme de services après-vente:

- maintenance sur le site du client,
- maintenance dans nos locaux,
- contrats de maintenance,
- réfection des garnitures mécaniques et des rotors,
- mise à niveaux des systèmes.

### › PIÈCES DE RECHANGE

Grâce à nos multiples implantations mondiales, vous pouvez obtenir rapidement des pièces de rechange PCM. L'utilisation de ces pièces d'origine vous garantit une durée de vie des produits PCM étendue, une garantie fabricant et une conformité aux normes CE jusqu'à leur fin de vie.

Des experts sont dédiés aux pièces de rechange et répondent à vos demandes dans les plus brefs délais. Ainsi, les pièces de rechange standard PCM disponibles en stock vous sont livrées sous 24h.

### › AUDITS D'INSTALLATION

L'audit du coût de cycle de vie doit optimiser l'utilisation de votre pompe en réduisant les coûts liés à l'inefficacité, rationaliser votre stock de pièces de rechange et enfin contrôler vos coûts globaux.

Nous proposons ainsi un service complet comprenant:

- une inspection complète de vos installations,
- une analyse de votre consommation de pièces de rechange,
- un rapport détaillé et des recommandations pour vous aider à optimiser vos coûts.

### › MISE EN SERVICE

Une pompe ou un système PCM est simple et efficace, tant qu'il est installé et mis en service correctement.

Grâce aux vérifications pré-opérationnelles et à une surveillance étroite de tous les équipements, nos services d'installation permettent une production stable et sécurisée.

Nos services d'installation peuvent intégrer une nouvelle pompe dans un système existant ou installer une nouvelle pompe à partir de rien. Nous fournissons une aide à la mise en service, à l'ingénierie d'intégration de systèmes et à la formation des opérateurs.







The logo for PCM, consisting of the letters 'PCM' in a bold, blue, sans-serif font. The 'P' and 'C' are connected, and the 'M' is separate. The letters are dark blue.

keep it moving