



## VANNE PAPILLON CONCENTRIQUE AXE NU

820/10-029

Oreilles taraudées, papillon inox et manchette libre EPDM ACS

Les vannes à papillon concentrique et manchette libre AVK se déclinent dans une variété de matériaux et d'actionneurs pour s'adapter à chaque situation. Corps à oreilles de centrage, oreilles taraudées, section-U sont disponibles. Les vannes sont conçues pour obtenir les couples de manoeuvre les plus réduits possibles grâce à l'usinage du disque en fonction de la pression de service ainsi qu'une manchette interchangeable de grande qualité.

### Description produit:

Vanne papillon à oreilles taraudées destinée au sectionnement ou à la régulation des réseaux conçue pour une utilisation avec eau potable et liquides jusqu' 70°C.

### Norme

- Conception suivant EN 593
- Écartement suivant EN 558-1, Série 20 (K1)
- Perçage suivant EN1092-2 (ISO 7005-2), PN 10/16

### Test/Certificats:

- Épreuve hydraulique selon EN 12266-1, P10/P12
- Certifié ACS
- Approuvé suivant SVGW - Certificat No. 9901-4048
- Approuvé pour l'assainissement / Test de pression suivant EN 12266-1

### Caractéristiques:

- Corps en fonte ductile à col long pour l'isolation thermique
- Manchette amovible en EPDM profilée en «dents de scie» pour une adhérence optimale au corps de la vanne, et sur-épaisseur au passage de la tige assurant une parfaite étanchéité à son passage
- Axe carré non éjectable monobloc jusqu'au DN400, et à partir du DN450 axe avec clavette, et deux roulements autolubrifiants.
- Disque mince en inox à bords usinés réduisant le frottement entre la manchette et le disque
- Couples de manoeuvre faibles permettant la diminution de la taille des actionneurs et donc le coût global
- Revêtement époxy 200 µm jusqu'au DN 400, polyuréthane 250 µm à partir du DN 450, autres revêtements sur demande
- Conforme aux exigences de sécurité de l'annexe 1 de la directive Européenne pour les équipements sous pression PED 2014/68/EC

### Accessoires:

- Adaptateurs à bride Supa série 603, Supa Plus série 623, Supa Maxi série 633
- Fins de course
- Actionneurs à levier, volant, pneumatique ou électrique
- Version ATEX



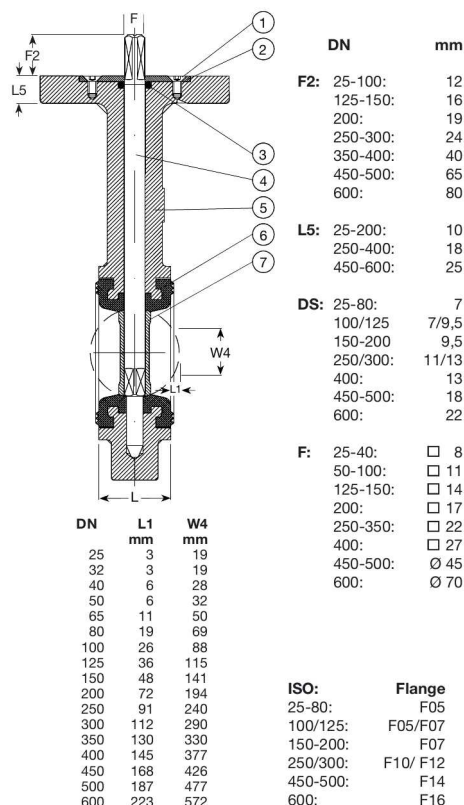
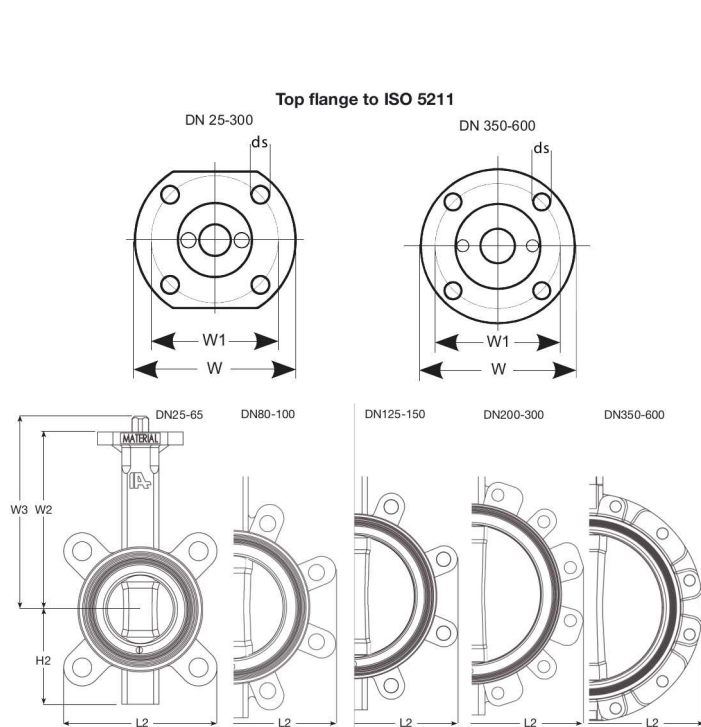
Expect... **AVR**

Les dessins, matériaux et spécifications présentés peuvent être modifiés sans préavis en fonction des évolutions techniques.

# VANNE PAPILLON CONCENTRIQUE AXE NU

820/10-029

Oreilles taraudées, papillon inox et manchette libre EPDM ACS



## Liste des composants

1. Boulon	Acier inoxydable A2	5. Corps	Fonte ductile GJS-400-15 (GGG-40)
2. Rondelle	Acier inoxydable A2	6. Joint, manchette	Caoutchouc EPDM
3. Joint torique	Caoutchouc NBR	7. Disque	Inox 316
4. Tige	Inox 420		

La liste des composants peut être remplacée par des composants équivalents ou de catégorie supérieure

## Référence n° et dimensions:

Référence AVK n°	DN	PFA	Bride	L	L2	H2	W2	W3	W	W1	Poids approx.
	mm	bar	perçage	mm	mm	mm	mm	mm	mm	mm	kg
820-0025-10-541L0160002	25	PN16	PN16	30	101	51	110	122	65	50	1,4
820-0032-10-541L0160002	32	PN16	PN16	30	101	51	110	122	65	50	1,4
820-0040-10-541L0160002	40	PN16	PN16	33	108	54	130	142	65	50	1,9
820-0050-10-541L0160002	50	PN16	PN16	43	116	72	135	147	65	50	2,4
820-0065-10-541L0160002	65	PN16	PN16	46	131	82	150	162	65	50	4,8
820-0080-10-541L0160002	80	PN16	PN16	46	188	88	160	172	65	50	4,2
820-0100-10-541L0160002	100	PN16	PN16	52	219	102	180	192	90	70	6,2
820-0125-10-541L0160002	125	PN16	PN16	56	248	116	195	211	90	70	7,7
820-0150-10-541L0160002	150	PN16	PN16	56	274	128	210	226	90	70	8,4
820-0200-10-541L0160002	200	PN16	PN16	60	332	161	240	259	90	70	17
820-0250-10-541L0160002	250	PN16	PN16	68	402	199	279	303	155	125	24
820-0300-10-541L0030002	300	PN10	PN10	78	472	234	315	339	155	125	32
820-0300-10-541L0160002	300	PN16	PN16	78	472	234	315	339	155	125	32
820-0350-10-04020030002	350	PN10	PN10	80	520	257	330	370	155	125	62
820-0350-10-04020160002	350	PN16	PN16	80	520	257	330	370	155	125	62
820-0400-10-04020030002	400	PN10	PN10	102	584	292	365	375	155	125	75
820-0400-10-04020160002	400	PN16	PN16	102	584	292	365	375	155	125	75
820-0450-10-04060161002 (1)	450	PN16	PN16	113	655	355	397	462	175	140	143
820-0500-10-04060031002 (1)	500	PN10	PN10	126	712	393	437	502	175	140	156
820-0500-10-04060161002 (1)	500	PN16	PN16	126	712	393	437	502	175	140	156
820-0600-10-04060031002 (1)	600	PN10	PN10	153	829	464	522	602	220	165	240
820-0600-10-04060161002 (1)	600	PN16	PN16	153	829	464	522	602	220	165	240

Les dessins, matériaux et spécifications présentés peuvent être modifiés sans préavis en fonction des évolutions techniques.

## VANNE PAPILLON CONCENTRIQUE AXE NU

820/10-029

Oreilles taraudées, papillon inox et manchette libre EPDM ACS

(1) Corps revêtu PUR 250 µm

### Commentaires:

Disponible dans de nombreux matériaux :

- Manchette EPDM haute température, Nitrile, Viton, EPDM alimentaire blanc ou bleu...
- Papillon Alu-bronze, Hastelloy, fonte revêtue, chromé, Halar...

Existe en section-U et oreilles de centrage ou taraudées.

Autres perçages sur demande