

Système complet de gestion automatique et continue des mesures de conductivité en amont (conductivité spécifique / totale) et en aval d'un échangeur cationique (conductivité acide / cationique).

Calcul de la valeur du pH de l'échantillon sur la base des valeurs de mesure différentielle de conductivité.

## Moniteur AMI Deltacon Power

Système complet installé sur un panneau de montage en acier inoxydable comprenant :

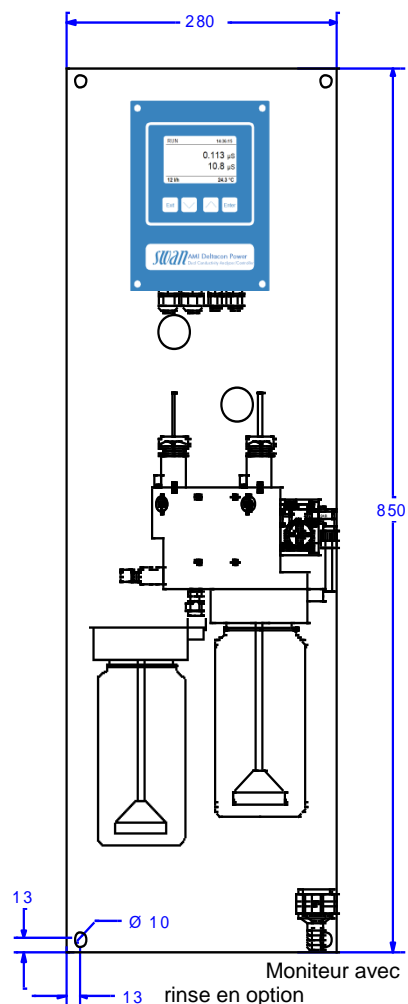
- **1 transmetteur AMI Deltacon Power**, intégré dans un boîtier robuste en aluminium (IP 66)
- **2 Swansensor UP-Con1000-SL**  
Deux capteurs de conductivité à 2 électrodes avec système "slot lock" et sonde de température Pt1000 intégrée,  $k = 0.04 \text{ cm}^{-1}$ .
- **1 chambre de mesure Catcon-Plus- SL**  
chambre de mesure en acier inoxydable avec vanne de réglage manuel du débit et débitmètre numérique d'échantillon. Déblocage rapide du capteur par le système breveté "slot lock". Bouteille transparente d'échangeur cationique facilement remplaçable avec aération automatique, remplie de résine purifiée (nuclear grade) et indicateur de capacité.
- Testé à l'usine, prêt à l'installation et à l'emploi.

Variante avec Pre-rinse :

- pour changement de résine immédiat (lead&trail) avec bouteille supplémentaire d'échangeur cationique.

### Caractéristiques techniques :

- Plage de mesure de conductivité :  
0.055  $\mu\text{S}/\text{cm}$  à 1000  $\mu\text{S}/\text{cm}$ .
- Calcul du pH dans la plage comprise entre 7.5 et 11.5 (selon la directive VGB 450L).
- Calcul de la concentration réactif alcalisant, par exemple ammoniac dans la plage comprise entre 0.01 et 10 ppm.
- Mesures et affichages simultanés des deux conductivités, du pH, de la concentration réactif alcalisant, de la température et du débit de l'échantillon.



installation pre-

Moniteur avec  
rinse en option

- Préréglage de la compensation de température pour acides forts mais grand choix de sélection pour d'autres conditions de l'échantillon.
- Deux sorties de signaux par boucle de courant (0/4 à 20 mA) pour les valeurs de mesure.

Réf. de commande	Moniteur AMI Deltacon Power	A-23.461.101
	Moniteur AMI Deltacon Power; Pre-rinse	A-23.461.102
Option:	[ ] Troisième sortie de signal par courant 0/4 à 20 mA	A-81.410.020
	[ ] Interface Profibus DP	A-81.420.020
	[ ] Interface HyperTerminal (téléchargement du journal)	A-81.420.010
	[ ] Interface Modbus (connexion Webservice)	A-81.420.022
	[ ] Interface USB	A-81.420.040
Option:	[ ] Echangeur cationique, 1l de résin	A-82.841.030

**Mesures de conductivité**

**Swansensor UP-Con1000-SL** avec sonde de température Pt1000 intégrée

Plage de mesure	Résolution
0.055 à 0.999 $\mu\text{S/cm}$	0.001 $\mu\text{S/cm}$
1.00 à 9.99 $\mu\text{S/cm}$	0.01 $\mu\text{S/cm}$
10.0 à 99.9 $\mu\text{S/cm}$	0.1 $\mu\text{S/cm}$
100 à 1000 $\mu\text{S/cm}$	1 $\mu\text{S/cm}$

Commutation automatique de plage

**Précision**  
 $\pm 1\%$  de la valeur de mesure

**Compensation de température**  
Acides forts ou fonction non linéaire pour l'eau extra-pure, les sels neutres, les bases fortes, l'ammoniac, l'éthanolamine, la morpholine, coefficient linéaire en  $\%^\circ\text{C}$ , absolue (sans). Influence de la température voir PPChem 2012 14(7) [Wagner].

**Calcul pH et réactif alcalisant**  
Plages (25° C) : pH : 7.5 à 11.5  
p.ex. ammoniac : 0.01 à 10 ppm

**Mesures de température Pt1000**  
Plage de mesure : -30 à +130 °C  
Résolution: 0.1 °C

**Mesures de débit d'échantillon**  
par débitmètre numérique SWAN.

**Caractéristiques et fonctionnalités du transmetteur**

Boîtier électronique : fonte d'aluminium  
Étanchéité : IP 66 / NEMA 4X  
Afficheur : LCD rétro-éclairé, 75 x 45 mm  
Connexions électriques : bornes à vis  
Dimensions : 180 x 140 x 70 mm  
Masse : 1.5 kg  
Température ambiante : -10 à +50 °C  
Humidité : 10 à 90 % rel., sans cond.

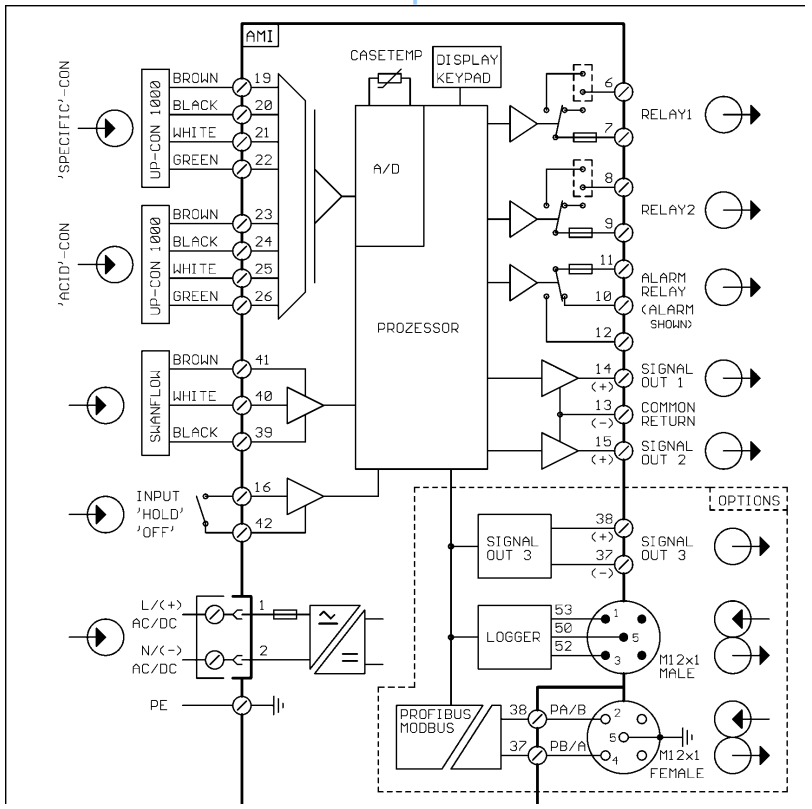
**Alimentation électrique**  
Tension : 100 - 240 VCA ( $\pm 10\%$ ),  
50/60 Hz ( $\pm 5\%$ )  
ou 24 VCC ( $\pm 10\%$ )  
Consommation : 30 VA maxi

**Utilisation**  
Facile à utiliser par des menus séparés pour "messages", "diagnostic" "maintenance" "utilisation" et "installation". Menus utilisateurs en anglais, allemand, français et espagnol.

Protection spécifique par mot de passe pour chaque menu séparé.  
Affichage de la valeur de processus, de débit d'échantillon, de l'état d'alarme et du temps de fonctionnement. Journal des événements, des alarmes et de l'historique d'étalonnage.  
Sauvegarde des derniers 1'000 enregistrements dans le journal à des intervalles de temps sélectionnable.

**Dispositifs de sécurité**  
Pas de perte de données en cas de panne secteur ; toutes les données sont sauvegardées dans une mémoire non volatile. Protection des entrées et sorties contre la surtension. Séparation galvanique des entrées de mesure et des sorties de signaux.

**Schéma des connexions électriques**



**Surveillance de la température du transmetteur** avec alarmes programmables de seuil supérieur / inférieur.

**1 Relais d'alarme**  
Un contact libre de potentiel pour l'alarme collective des valeurs d'alarme programmables et les défauts d'instrument.  
Charge maxi : 1A / 250 VCA

**1 entrée**  
pour un contact libre de potentiel ; fonction programmable "hold" ou "remote off".

**2 sorties à relais**  
Deux contacts libres de potentiel et programmables comme interrupteurs de seuil pour les valeurs de mesure, comme régulateurs ou comme temporisateur pour le nettoyage du système, avec fonction "hold" automatique.  
Charge nominal : 1A / 250 VCA

**2 sorties de signaux (option 3<sup>e</sup> sortie)**  
Deux sorties de signaux programmables pour les valeurs de mesure (librement échelonnables, linéaires ou bilinéaires) ou comme sorties de régulation en continu (paramètres de régulation programmables).  
Boucle de courant : 0/4 à 20 mA  
Charge ohmique maxi : 510  $\Omega$

**Fonctions de régulation**  
Relais ou sorties de courant programmables pour 1 ou 2 pompes de dosage à impulsions, électrovannes ou pour une vanne motorisée. Paramètres de régulation programmables P, PI, PID ou PD.

**1 interface de communication (option)**  
- Interface RS232 pour le téléchargement du journal vers un PC via SWANTerminal  
- Interface RS485 (à séparation galvanique) par Modbus ou Profibus DP  
- 3<sup>e</sup> sortie de signaux  
- Interface USB  
Remarque: seulement une de la liste ci-dessus.

**Caractéristiques du moniteur**  
**Conditions de l'échantillon**  
Débit : 5 à 20 l/h  
Température : jusqu'à 50 °C  
Pression d'entrée (25 °C): jusqu'à 2 bars  
Pression de sortie: atmosphérique  
Pas de sable, pas d'huile !

**Conditions pour le calcul du pH :**  
1 seul réactif alcalisant ; la contamination est le plus souvent due au NaCl, phosphates < 0.5 mg/l ; si le pH < 8 , la concentration du contaminant doit être faible par rapport au réactif alcalisant.

**Connexions d'échantillon**  
Entrée : adaptateur Swagelok 1/4"  
Sortie : adaptateur G 1/2" pour tube

**Echangeur cationique**  
Résine purifiée (1 litre, type nuclear grade) avec indicateur de capacité, prêt à l'emploi.  
Résine suffisante à 1 mg/l d'ammoniac (pH 9.4).  
Durée pour 1 l de résine : 4 mois pour un débit de 10 l/h, 5 mois pour un débit de 5 l/h.  
Aération automatique de bouteille(s) de résine  
Bouteille de résine supplémentaire avec installation pre-rinse en variante.

**Panneau de montage**  
Dimensions : 280 x 850 x 200 mm  
Matière : acier inoxydable  
Masse totale : 12.0 kg