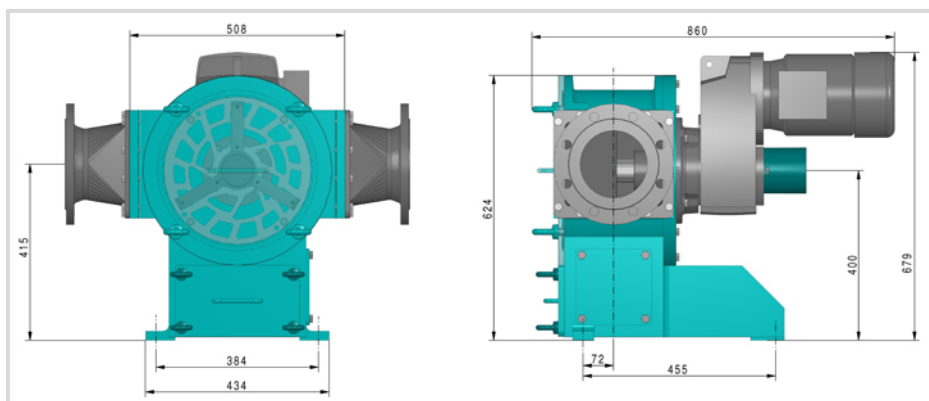


**MCO 150 plus**

Weight: 145 kg  
(320 lbs)

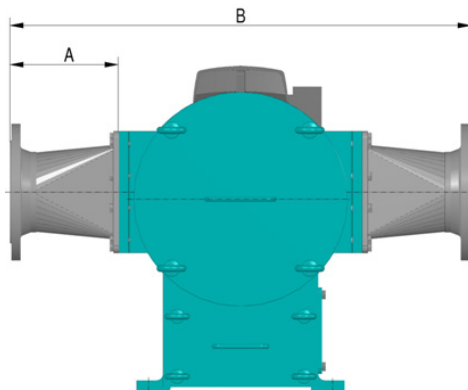


**MCO 300 plus**

Weight: 267 kg  
(589 lbs)

Herstellungsbedingte Abweichungen einzelner Maße innerhalb einer zumutbaren Toleranz sind nicht auszuschließen. Auftragsbezogene Maße können gerne angefragt werden.

Production-related deviations in individual dimensions within an acceptable tolerance cannot be ruled out. Requests for dimensions regarding a specific order are welcome.



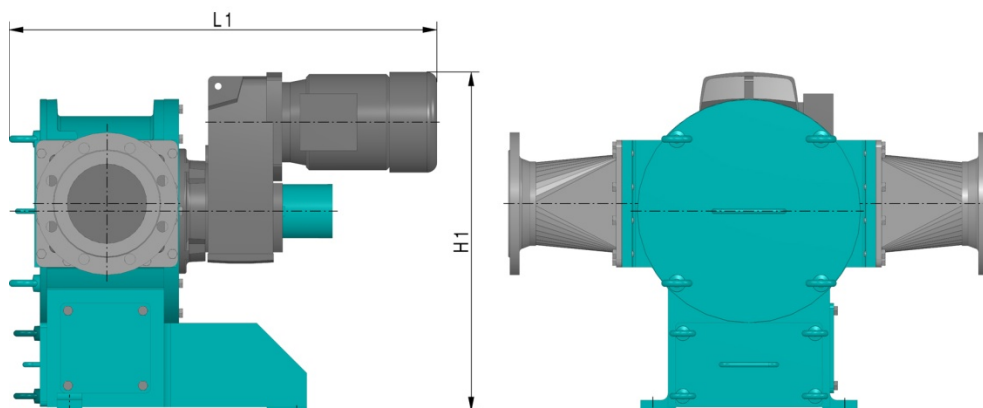
**Bauform 1 | Anschlussstutzen mit Anschlussflansch und Flachdichtung in mm / inches (ca.)**

**Design 1 | Short, straight pipe connectors with connection flange and gasket, in mm / inches (approx.)**

Nennweite: Nominal diameter:		Baugröße / Size								
		Norm: Standard: Maße: Dimension:	P150 plus				P300 plus			
			DIN/DIN EN		ANSI/ASME		DIN/DIN EN		ANSI/ASME	
A	B	A	B	A	B	A	B			
DN 80	mm	238	816	263	866	—	—	—	—	
3"	inch	<b>9.37</b>	<b>32.13</b>	<b>10.35</b>	<b>34.09</b>	—	—	—	—	
DN 100	mm	203	746	227	794	154	816	178	864	
4"	inch	<b>7.99</b>	<b>29.37</b>	<b>8.94</b>	<b>31.26</b>	<b>6.06</b>	<b>32.13</b>	<b>7.01</b>	<b>34.02</b>	
DN 125	mm	163	666	—	—	—	—	—	—	
5"	inch	<b>6.42</b>	<b>26.22</b>	—	—	—	—	—	—	
DN 150	mm	168	676	224	788	228	964	262	1,032	
6"	inch	<b>6.61</b>	<b>24.61</b>	<b>8.82</b>	<b>31.02</b>	<b>8.98</b>	<b>37.95</b>	<b>10.31</b>	<b>40.63</b>	
DN 200	mm	—	—	—	—	203	914	243	994	
8"	inch	—	—	—	—	<b>7.99</b>	<b>35.98</b>	<b>9.57</b>	<b>39.13</b>	
DN 250	mm	—	—	—	—	203	914	235	978	
9"	inch	—	—	—	—	<b>7.99</b>	<b>35.98</b>	<b>9.25</b>	<b>38.5</b>	
DN 250	mm	—	—	—	—	334	1,176	380	1,268	
10"	inch	—	—	—	—	<b>13.15</b>	<b>46,3</b>	<b>14.96</b>	<b>49.92</b>	

Herstellungsbedingte Abweichungen einzelner Maße innerhalb einer zumutbaren Toleranz sind nicht auszuschließen. Auftragsbezogene Maße können gerne angefragt werden.

Production-related deviations in individual dimensions within an acceptable tolerance cannot be ruled out. Requests for dimensions regarding a specific order are welcome.



**Standard Ausführung in mm / inches (ca.)**

**Standard unit in mm / inches (approx.)**

Antrieb Drive	Baugröße / Size					
	Gewicht Weight	P150 plus		Gewicht Weight	P300 plus	
		Maße / Dimensions			Maße / Dimensions	
		L1	H1		L1	H1
2.2 kW 3 HP	130 kg 287 lbs	730 mm 28.74 inch	514 mm 20.24 inch	— —	— —	— —
4.0 kW 5 HP	— —	— —	— —	290 kg 640 lbs	860 mm 33.86 inch	680 mm 26.77 inch

Herstellungsbedingte Abweichungen einzelner Maße innerhalb einer zumutbaren Toleranz sind nicht auszuschließen. Auftragsbezogene Maße können gerne angefragt werden.

Production-related deviations in individual dimensions within an acceptable tolerance cannot be ruled out. Requests for dimensions regarding a specific order are welcome.