

GRANULATORI COMPATTI serie SINCRO MILL

La nuova serie compatta di granulatori per cavi SINCRO MILL consente di lavorare contemporaneamente cavi con rame rigido e flessibile, senza necessità di selezione, mantenendo la semplicità di manutenzione tipica delle macchine Guidetti. All'interno della macchina, nonostante le dimensioni molto contenute ed un basso consumo energetico, si svolge il processo completo attraverso un granulatore a lame, un separatore zig-zag, una turbina e la tavola di separazione a secco. I metalli di grosso spessore come spine, connettori, filo rigido di rame, ecc. sono separati direttamente dal zig-zag, le plastiche ed i fili più sottili vengono ulteriormente ridotti dimensionalmente nel turbo allo scopo di ottimizzare la qualità della separazione riducendone la perdita ad un valore molto prossimo allo zero.

ULTRA-COMPACT GRANULATORS series SINCRO MILL

The new compact granulators of the series SINCRO MILL allow to process simultaneously rigid copper cables and very thin ones, without the necessity of pre-selection and they are easy to maintain as ever. The Sincro Mill is a fully integrated system that includes a blades granulator, a zig-zag separator, a turbo and a separating table to ensure a perfect separation at the end of the cycle. Thick metals coming from plugs, connectors, rigid copper wires, are separated directly from the zig-zag, while very thin cables are further reduced into the turbo, improving the quality of separation and reducing the loss of metals in the plastic to a value very close to zero.

GRANULATEURS ULTRA COMPACTS série SINCRO MILL

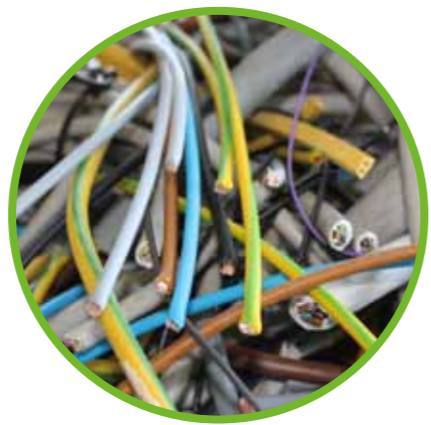
La nouvelle série compacte de granulateurs pour câbles électriques SINCRO MILL, permet de traiter en même temps soit le câble rigide, soit le souple, évitant de faire une sélection avant et avec un très simple entretien, typique des machines Guidetti. Etant donné ses petites dimensions et une consommation d'énergie réduite, l'intérieur de la machine se compose d'un proces complet, d'un granulateur à lames, d'un séparateur zig-zag, d'une turbine et d'une table de séparation à sec. Les métaux de grosse épaisseur tels que prises, connecteurs, fil rigide de cuivre, etc. sont directement séparés par le zig-zag ; les plastiques et les fils plus minces sont ultérieurement réduits dimensionnellement dans la turbine dans le but d'optimiser la qualité de la séparation, en réduisant la perte à une valeur presque de zéro.

GRANULADORES ULTRAS COMPACTOS serie SINCRO MILL

La nueva serie compacta de granuladores de cables, SINCRO MILL, permite la trituración simultánea de cables rígidos y flexibles, sin preselección del material y con el bajo coste de mantenimiento que caracteriza a los equipos Guidetti. En el interior de la maquinaria, manteniendo unas dimensiones compactas y un bajo consumo energético, se desarrolla el proceso completo a través de un granulador a cuchillas, un separador zig-zag, un pulverizador turbo y una mesa de separación en seco. Los metales más pesados tal como enchufes, conectores, tornillos, hilo rígido de cobre ecc. vienen separados por medio del separador zig-zag, el material plástico y los hilos más finos son reducidos posteriormente con el pulverizador turbo con el fin de mejorar la calidad de la separación, reduciendo al mínimo las pérdidas de metales hasta a un valor igual a cero.

ULTRA KOMPAKTEN KABELGRANULIERANLAGEN, Serie SINCRO MILL

Der neue kompakte Granulator der Serie SINCRO MILL erlaubt es, gleichzeitig dicke und sehr dünne Kupferkabel zu verarbeiten. Eine Vorsortierung ist nicht mehr notwendig. Die Wartung dieser Maschinen ist einfach wie nie. Die SINCRO MILL ist ein integriertes System, das einen Granulator, einen Zick-Zack-Separator, eine Turbo-Mühle und einen Separationstisch beinhaltet und so eine perfekte Trennung der Stoffe gewährleistet. Dickere Metallteile von Anschlüssen, dicken Kupferkabeln, usw. werden direkt vom Zick-Zack-Separator abgetrennt. Die dünneren Kabel werden von der Turbomühle bearbeitet, so dass die Qualität der Trennung verbessert und der Verlust von Metall in der Kunststofffraktion auf einen Wert nahe Null reduziert wird.



www.guidettisrl.com



Via Salvi, 1 | 44045 Renazzo [FE] Italy | Tel. +39 051 6858511 | Fax +39 051 972099 | info@guidettisrl.com

Guidetti s.r.l. si riserva il diritto di apportare modifiche ai prodotti in qualsiasi momento, anche senza preavviso. È vietata la riproduzione, anche parziale, del materiale qui contenuto se non autorizzata.
Guidetti s.r.l. reserves the right to make changes to its products at any time, including without notice. Unauthorised reproduction, including partial, of the contents of this document is forbidden.
Guidetti s.r.l. se réserve le droit de modifier à tout moment les produits, même sans préavis. La reproduction, même partielle, du matériel contenu dans ce manuel est interdite, à moins d'une autorisation préalable.
Guidetti s.r.l. se reserva el derecho a aportar modificaciones a los productos en cualquier momento, incluso sin preaviso. Está prohibida la reproducción, incluso parcial, del material aquí contenido si no ha sido previamente autorizada.
Die Guidetti s.r.l. behält sich vor, jederzeit Änderungen auch ohne Vorankündigung an den Produkten vorzunehmen. Der auch teilweise Nachdruck ohne Genehmigung ist untersagt.

MACCHINE
PER IL RECUPERO
DIFFERENZIATO
DA SCARTI E
SFRIDI
INDUSTRIALI

MACHINES
FOR INDUSTRIAL
SCRAPS
RECYCLING



sincro mill
line

proudly
made in italy

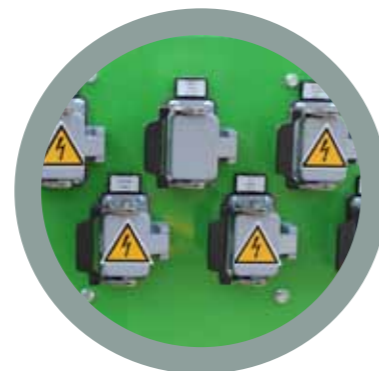


www.guidettisrl.com

SINCRO 315 mill



In conformità alle norme CE.
Conform to CE rules.
Conformes aux réglementations CE.
Son conformes a las normas CE.
Conformit CE-regeln.



Predisposizione interfacciamento optional.
Prearranged for connection with optional equipment.
Equipé avec les dispositif d'interface pour les options.
Predisposición interfaz de opcionales.
Vorbereitung für Interface - optional.

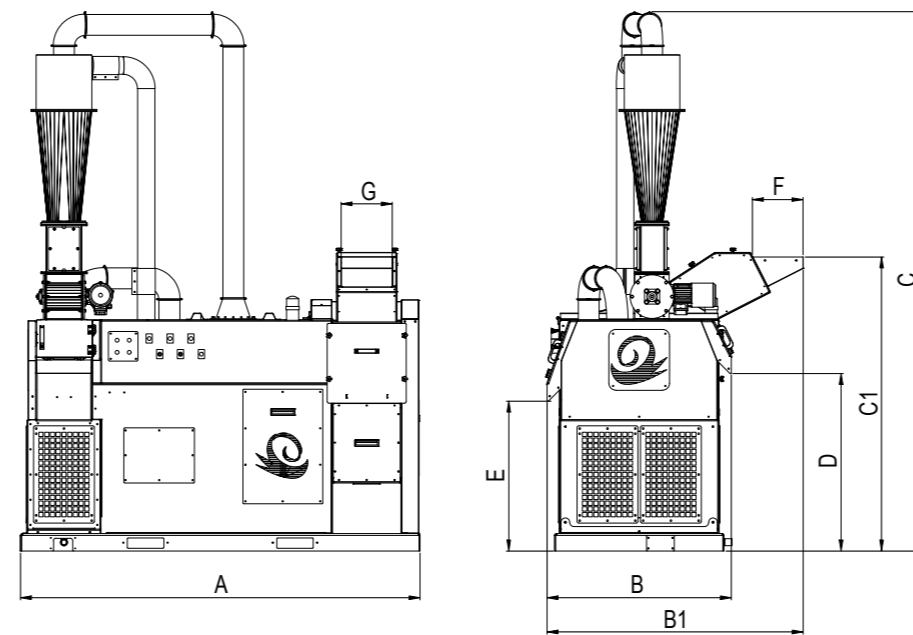


Quadro elettrico a pultito con PLC programmabile.
Operators control station with programmable PLC.
Tableau électrique à pupitre avec PLC programmable.
Cuadro eléctrico de púlpito con PLC programable.
Kanzel-Schalttafel mit programmierbarem PLC.

SINCRO mill	Dimensioni - Dimensions - Medidas - Außenmaße [mm]									Peso Weight Poids Peso Gewicht	Potenza Installata Installed Power Puissance Installée Potencia Instalada Installierte Leistung	Produzione (fino a) Production (up to) Producción (hasta) Produktion (bis)
	A	B	B1	C	C1	D	E	F	G			
SINCRO 215 mill	1850	1060	1270	3100	1590	1020	860	185	215	970 kg	12,5 kW	80-120 kg/h (*)
SINCRO 315 mill	2300	1060	1475	3100	1692	1020	860	290	295	1200 kg	23 kW	130-200 kg/h (*)
SINCRO 415 mill	3410	1350	1475	3645	2115	1095	915	280	495	1590 kg	33,5 kW	250-330 kg/h (*)
SINCRO 530 mill	3500	1350	1515	4395	2115	1095	915	320	510	1750 kg	41 kW	450-600 kg/h (*)

(*) Variabile a seconda del tipo di materiale trattato. - Changeable according to the kind of processed material. - Variable selon le matériel traité. - Varía según la tipología del material tratado. - Variabel je nach der Typologie des behandelten Materials.

I dati tecnici sono indicativi e possono essere variati a scopo migliorativo senza preavviso. - The technical data are indicative and can be changed without previous notice. - Les données techniques sont indicatives et sujettes à modification sans préavis. - Los datos técnicos son indicativos y pueden variar sin previo aviso. - Die technischen Daten sind unverbindlich und können jederzeit ohne vorherige Ankündigung geändert werden.



SINCRO 215 mill



Facile manutenzione.
Easy maintenance.
Entretien facile.
Fácil mantenimiento.
Einfache Wartung.



I vantaggi e le innovazioni di questa serie di macchine sono:

1. Emissioni di polveri in atmosfera conformi alla normativa vigente.
2. Inquinamento acustico molto ridotto (decisamente il più basso per macchine di questo genere).
3. Minore consumo energetico per tonnellata di cavo lavorato.
4. Minore costo di manutenzione per tonnellata di cavo lavorato.
5. Produzione costante con purezza superiore al 99,9% dei metalli e delle plastiche.



The advantages and the innovations of this series of machines are:

1. Dust emissions in the atmosphere comply with current legislation.
2. Reduced acoustic pollution (decidedly lower than other machines of this kind).
3. Lower energy consumption per ton of grinded cable.
4. Lower cost of maintenance per ton of grinded cable.
5. Constant production with purity rate of metals and plastics over 99.9%.



Les avantages et les innovations de cette série sont:

1. Emissions de poussières dans l'atmosphère conformes à la réglementation en vigueur.
2. Pollution acoustique réduite (décidément plus basse que les autres machines de ce genre).
3. Mineure consommation énergétique par tonne de câble traité.
4. Mineur coût d'entretien par tonne de câble traité.
5. Production constante avec pureté supérieure au 99,9% des métaux et des plastiques.



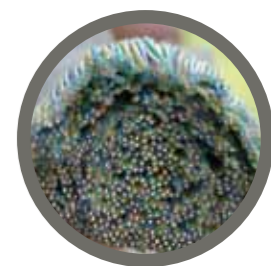
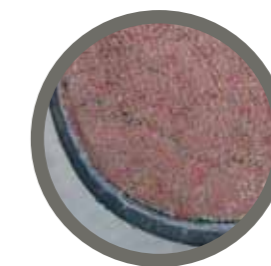
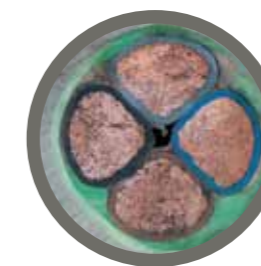
Las ventajas y las innovaciones de las máquinas de esta serie son:

1. Emisión de polvos en la atmosfera según las normativas vigentes.
2. Nivel de ruido muy reducido (en absoluto el inferior para este tipo de máquinas).
3. Consumo energético inferior por cada tonelada de cable granulado.
4. Gastos de mantenimiento inferiores por cada tonelada de cable tratado.
5. Producción constante y pureza superior al 99,9% de los metales y de los plásticos.



Die Vorteile dieser Anlagen sind:

1. Staubemissionen in die Atmosphäre konform der gültigen Rechtsvorschriften.
2. Lärmpegel ist sehr gering.
3. Niedriger Energieverbrauch.
4. Niedrige Wartungskosten.
5. Reinheit der Metall- und Kunststoff-Fraktion dauerhaft über 99,9%.



Le macchine della serie SINCRO MILL abbinata al premacinatore PMG sono in grado di granulare cavi elettrici di rame e/o di alluminio con conduttore flessibile o rigido di qualunque dimensione.

Machines of the SINCRO MILL range, combined with the pre-shredder model PMG, can granulate copper and / or aluminum cables with flexible or rigid conductors of any size.

Les machines de la série SINCRO MILL couplées au pré-broyeur série PMG sont en mesure de broyer des câbles électriques de cuivre e/o d'aluminium avec conducteur souple ou rigide de toute dimension.

Los equipos de la serie SINCRO MILL acoplados al pre-molidor de la serie PMG, pueden granular cables eléctricos de cobre e/o aluminio con conductor rígido o flexible, de cualquier tamaño.

Die Anlagen der Serie SINCRO MILL, in Kombination mit dem PMG Vorschredder, können Kupfer- oder Aluminium-Kabel mit jedem Durchmesser granulieren - egal ob starre oder flexible Leitung.

SINCRO 415 mill

