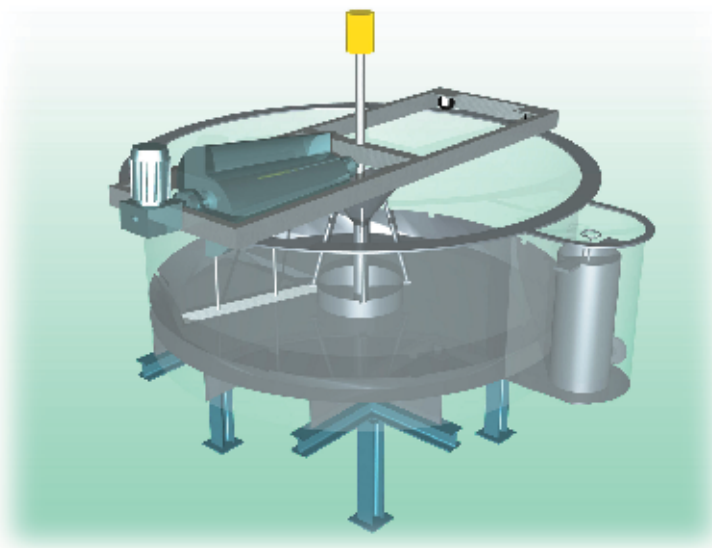


Minicell™

Flottateur à air dissous pour faible débit



Le MINICEL est le clarificateur par flottation à air dissous le plus petit et le plus simple de la gamme KWI. Il est conçu surtout pour de faibles débits.

Principaux avantages :

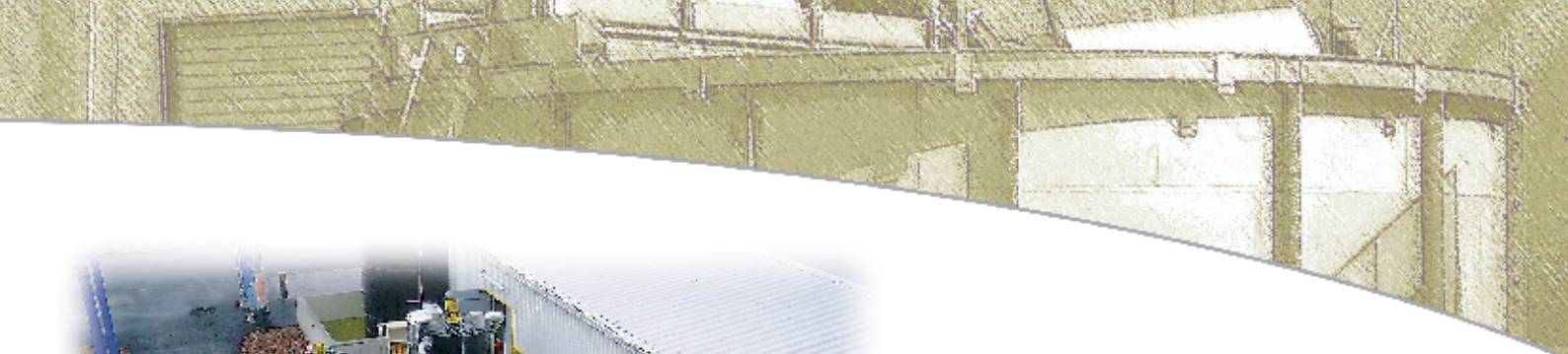
- Le **MINICELL** allie un prix extrêmement compétitif, à un fonctionnement particulièrement simple.
- Le **MINICELL** offre d'excellentes performances sur des effluents "difficiles" et "fragiles" : une écope spirale tourne au-dessus de la couche de boue et en prélève une quantité à chaque rotation. La couche de boue reste constamment immobile, les remous susceptibles de provoquer la décantation de floccs sont très limités.
- La cuve de l'appareil est disponible en 3 hauteurs différentes (choix en fonction de l'application).
- Le **MINICELL** permet de réduire significativement la consommation de polymère en cas de pré-épaississement avant déshydratation finale de boues biologiques.
- De conception très simple, le **MINICELL** est particulièrement facile à nettoyer (raclage continu du fond et de la paroi).

Principales applications :

- Les effluents de l'industrie alimentaire en combinaison avec un traitement chimique.
- Les effluents industriels - petits débits.
- La clarification et l'épaississement des boues biologiques en excès avant déshydratation (pour les petites installations). Il s'agit notamment d'une excellente application en cas de déphosphatation biologique.

La profondeur de la cuve varie en fonction de plusieurs paramètres : la nature et le type d'effluent à traiter, sa concentration en matières en suspension et le process (clarification avec ou sans produits chimiques, épaississement des boues...)

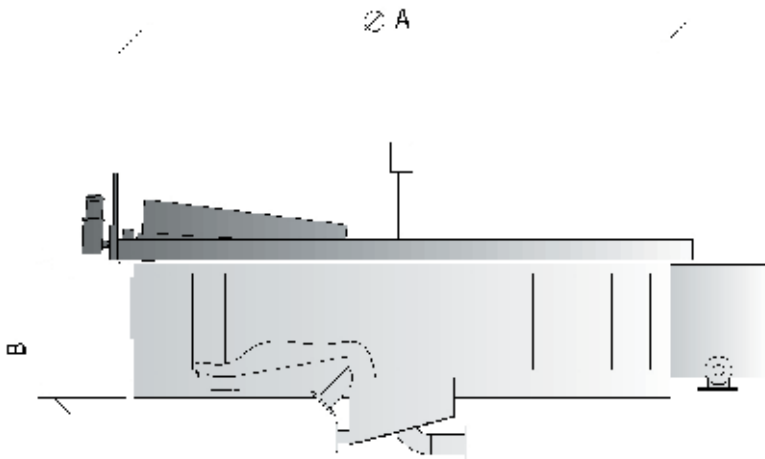
Le **MINICELL** est disponible en 9 tailles allant de 16 à 300 m³/h.



MNC 12 - Traitement d'effluents de sucrerie



MNC 10 - Effluent de tannerie



| Type | Débit max. (m³/h) | Moteur écope (kW) | Moteur chariot (kW) | ø A (mm) | B (mm) | Poids total en charge (t) |
|--------|-------------------|-------------------|---------------------|----------|----------------|---------------------------|
| MNC 6 | 16 | 0,25 | - | 1850 | 1000/1500 | 3/4,3 |
| MNC 8 | 34 | 0,25 | - | 2400 | 1000/1500 | 5/7,2 |
| MNC 10 | 60 | 0,37 | - | 3200 | 1000/1500/2000 | 8/11,5/15 |
| MNC 12 | 90 | 0,55 | - | 3900 | 1000/1500/2000 | 12/18/24 |
| MNC 15 | 115 | 0,55 | - | 4500 | 1000/1500/2000 | 15/23/31 |
| MNC 18 | 180 | 0,75 | 0,75 | 5500 | 1500/2000 | 34/46 |
| MNC 20 | 220 | 0,75 | 0,75 | 6100 | 1500/2000 | 42/57 |
| MNC 22 | 250 | 1,5 | 1,5 | 6700 | 1500/2000 | 51/68 |
| MNC 24 | 300 | 1,5 | 1,5 | 7200 | 1500/2000 | 60/85 |

KWI - France

Savoie Technolac Modul A - BP 353
 73372 Le Bourget du Lac cedex
 Tél. : (0)4 79 60 80 24 - Fax : (0)4 79 60 85 67
 Email : info.france@kwi-intl.com



www.kwi-intl.com

KWI - Operations Headquarters

KOREKO - KWI GmbH
 Auengasse 8 - A-9170 Ferlach - Austria
 Tél. : +43 4227 3266 - Fax : +43 4227 3449
 Email : info.austria@kwi-intl.com



Atelier de fabrication ISO 9001 / 14001

