

BATARDEAUX CLICK



DESCRIPTION

La barrière CLICK est un batardeau monobloc. La barrière idéale pour protéger les portes, les activités commerciales et toutes sortes d'accès.

Grâce à son système « Click and Block », c'est la barrière la plus pratique et la plus légère jamais conçue.

La solution idéale pour une protection simple et rapide.



***Remarque importante :**

Largeur de commande maximale :
4900 mm de large, hauteur maximale **1400 mm**

Avantages :



Facile et **rapide** à installer



Léger et **résistant**

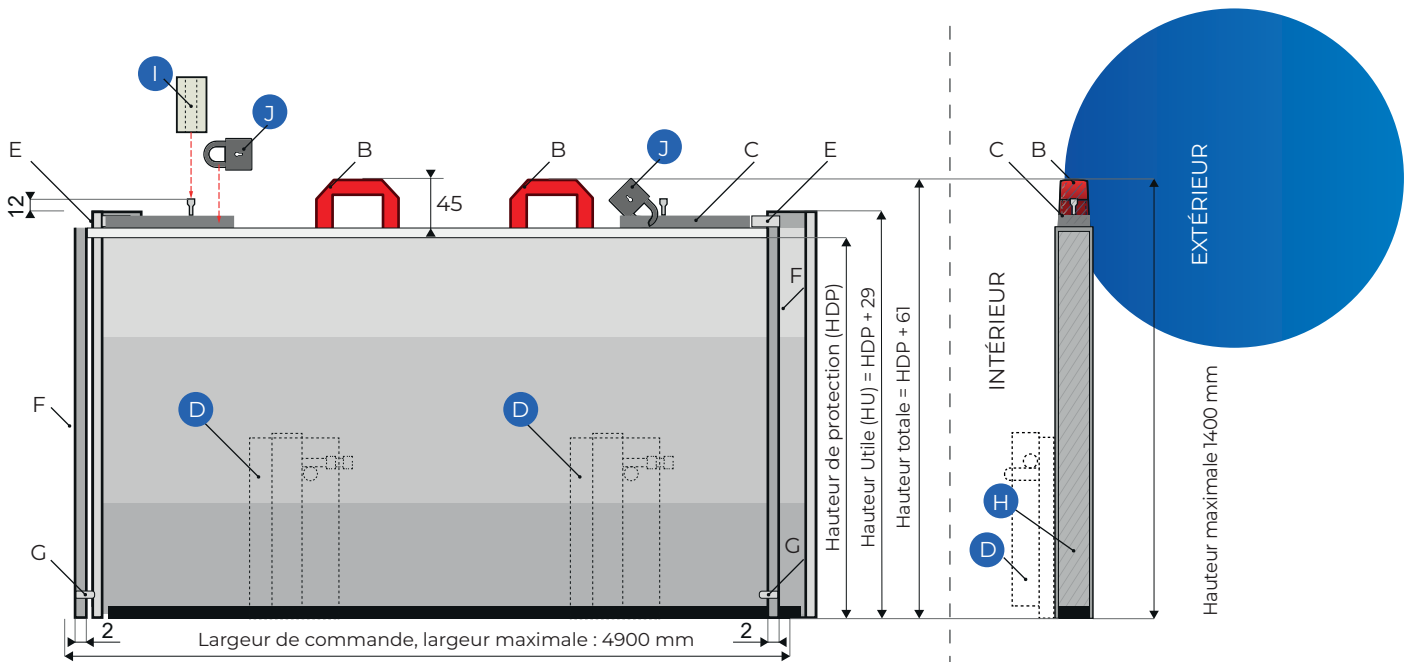


Utilisable avec **peu d'espace de profondeur**



Mode de pose **multiple**

PLAN DE PRINCIPE

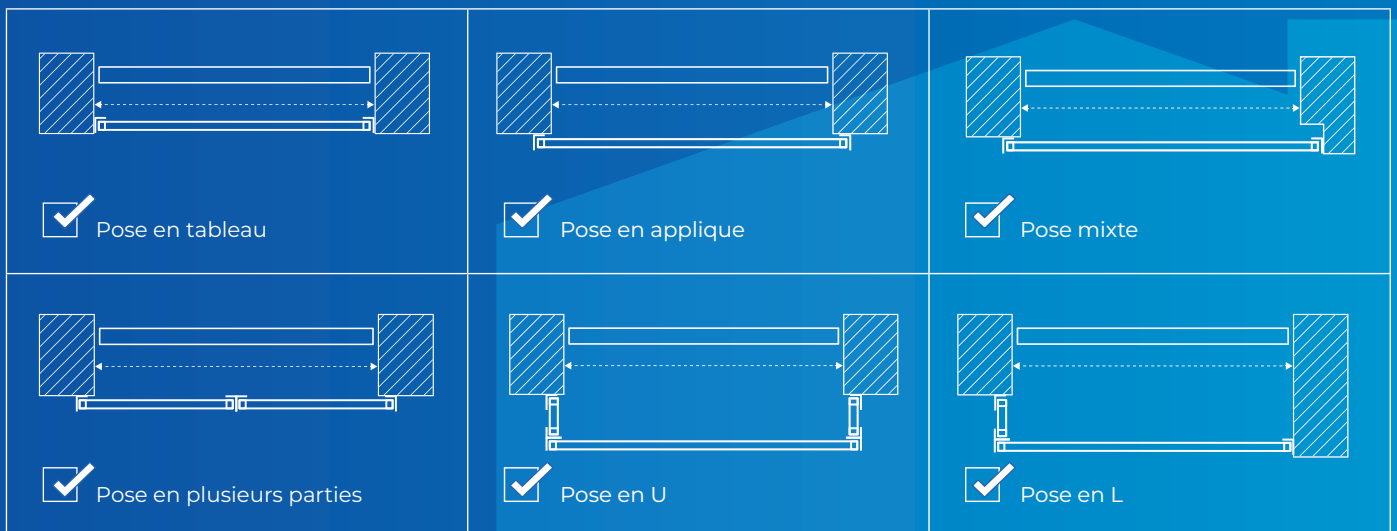


- B - Nombre variable de poignées de transport et de commande internes ou externes
- C - Serrure à pêne horizontal
- D - Loquet vertical en option**
- E - Loquet de compression
- F - Profilé en L de 60x30
- G - Serrure
- H - Épaisseur de déplacement possible du loquet si un profil est fourni pour le dessous.
- I - Poignée ergonomique
- J - Cadenas (en option)

* : Taille minimale pour insérer et verrouiller le dispositif
 ** : 1 loquet vertical obligatoire dès 1,90 m de large jusqu'à 2,90 m
 2 loquets verticaux obligatoires de 2,91 m jusqu'à 4,10 m
 3 loquets verticaux obligatoires de 4,11 m jusqu'à 4,90 m
 - Jusqu'à 2 ans de garantie sur les joints d'étanchéité

 Optionnel

TYPES DE POSE POSSIBLE :



NOTICE D'UTILISATION

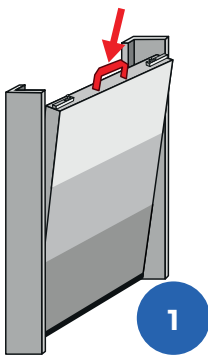
Comment installer et désinstaller le batardeau ?

La barrière CLICK doit être insérée du côté opposé à l'environnement à protéger. Il peut être inséré en diagonale ou en le soulevant de l'intérieur.

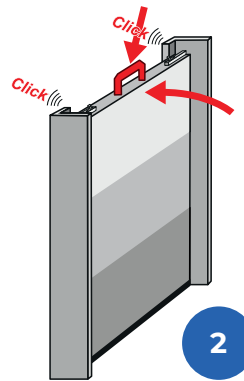
Pensez à prévoir au moins 115 mm d'espace sans obstacle devant les cornières pour l'insérer dans les profilés d'étanchéité latéraux sans forcer.

Attention la barrière doit toujours être installée dans le sens opposé de l'eau. Une étiquette «côté intérieur» et «côté extérieur» est précisée sur le batardeau.

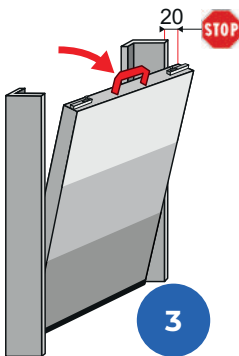
Grâce à son système innovant CLICK, la barrière se met sous pression et se positionne en quelques secondes. Le système maintient fermement le batardeau même en cas d'eau agitée.



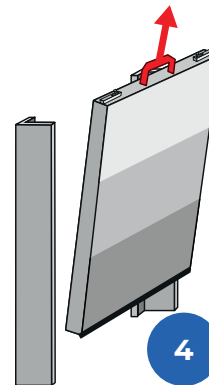
1- Inclinez le panneau le moins possible, puis insérez-le entre les cliquets et le côté intérieur des 30 mm des profilés en forme de L jusqu'à ce qu'il repose sur la face inférieure.



2- Appuyez sur la poignée à la fois vers le bas et vers l'intérieur jusqu'à ce que le «click» de verrouillage se fasse entendre, puis appuyez sur les boutons du boulon pour enfoncer les tenons carrés dans les rainures des poussoirs. Insérez l'extrémité du pêne dormant vertical, le cas échéant, dans le logement à ressort en laiton.



3 - Soulevez le pêne dormant vertical (le cas échéant) et rétractez complètement les poteaux carrés dans les fourreaux du boulon horizontal, puis appuyez sur la poignée vers le bas et faites-la légèrement tourner vers l'extérieur jusqu'à ce que le panneau soit déverrouillé.



4 - Retirez le panneau d'environ 30 mm, faites-le glisser vers le haut d'au moins 30 mm, puis rangez-le correctement.

Pour prolonger la vie de vos joints, pulvérisez de la vaseline ou du silicone sur les joints 2 à 3 fois par an. et stocker les batardeaux à l'abri du soleil.



2 à 3
fois / an

JOINT
EPDM

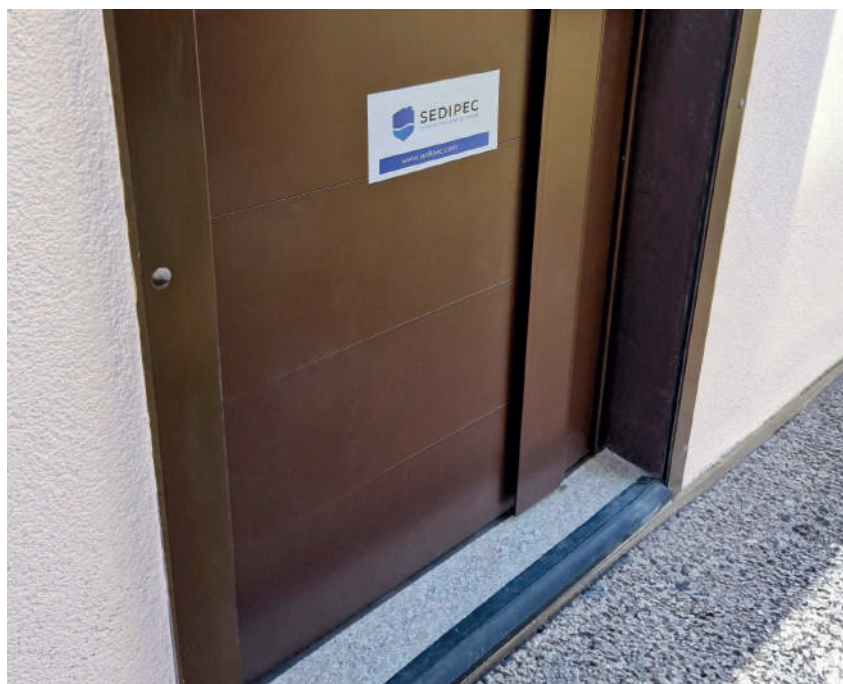


Retrouvez la vidéo de présentation sur
www.sedipec.com



OPTIONS DISPONIBLES

Vernissage en aluminium (poudre époxy)
Déconseillé en acier inoxydable !



COULEUR STANDARD	ANODIC OXIDATION «ARS1»	DESCRIPTION : ALUMINIUM ARGENTÉ NATUREL
------------------	-------------------------	---

OPTION COULEUR	RAL :	DESCRIPTION :
	1013	BLANC PERLE
	3002	ROUGE CARMINE
	3005	ROUGE VIN
	5010	BLEU GENTIANE
	5013	BLEU COBALT
	6005	VERT MOUSSE
	6012	VERT FONCÉ
	7016	GRIS ANTHRACITE
	7035	GRIS CLAIR
	8011	MARRON NOISETTE
	8017	MARRON CHOCOLAT
	9001	CRÈME
	9005	NOIR DE JAIS
	9006	BLANC ALUMINIUM
	9010	BLANC PUR
		BLANC METALLIQUE LISSE
		GRIS METALLIQUE LISSE
		MARRON METALLIQUE LISSE
		VERT METALLIQUE LISSE

FILM QUADRICROMIQUE

Film quadrichromique appliqué uniquement sur le côté externe.

Fourniture de l'image en format PDF, en haute résolution, redimensionnée et proportionnée.

TEMPS DE PRODUCTION : AU MOINS 20 jours.

ATTENTION !

Le résultat esthétique dépend de la qualité de définition de la photographie qui nous est envoyée, pour laquelle nous déclinons toute responsabilité.

Garantie contre la décoloration due à la luminosité directe : 6 mois.

En cas d'inondation dans les joints d'une barrière très large et/ou haute, le film pourrait se fissurer (non couvert par la garantie).

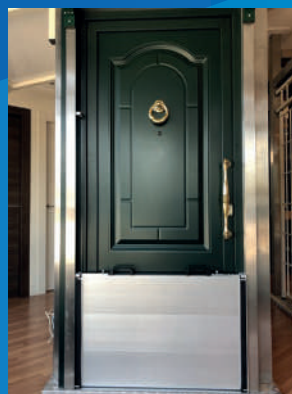
Le film dans les parties en contact avec les accessoires a tendance à se décomposer rapidement (non couvert par la garantie).

Compartiment d'angle vertical à hauteur totale, peint en RAL



PORTE SANS BARRIÈRE

Hauteur et couleur d'angle standard



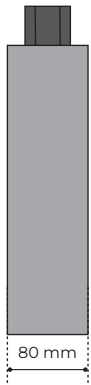
PORTE AVEC BARRIÈRE EN ARGENT OXYDÉ (standard)



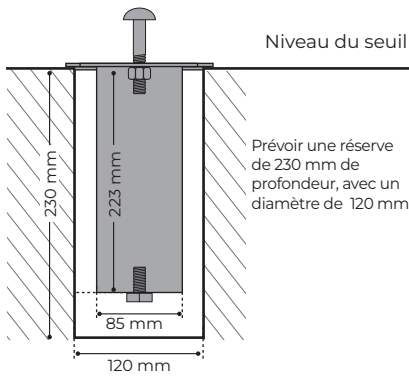
PORTE AVEC BARRIÈRE AVEC FILM

POTEAU D'UNION

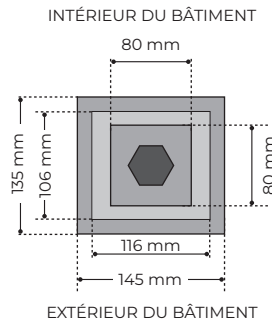
POTEAU (VUE DE FACE)



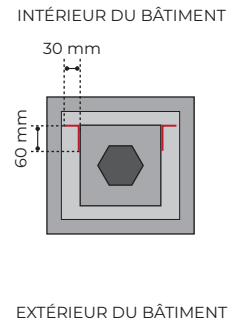
PLATINE DE PRÉ-SCELLEMENT (VUE DE FACE)



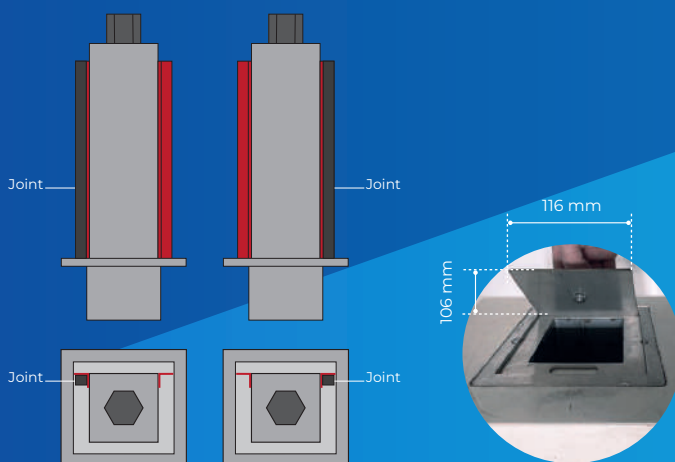
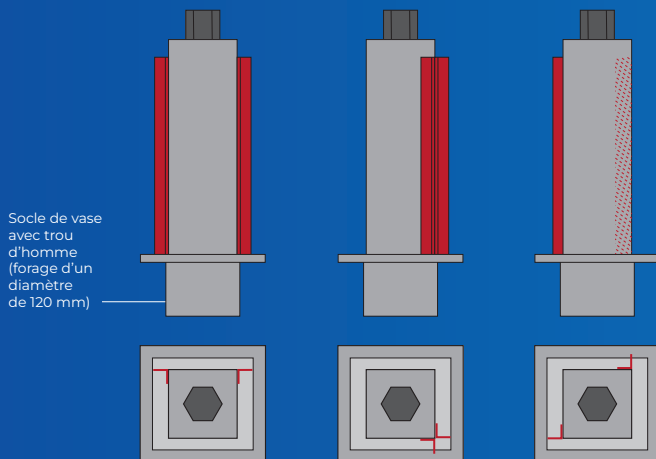
PLATINE DE PRÉ-SCELLEMENT + POTEAU (VUE DE DESSUS)



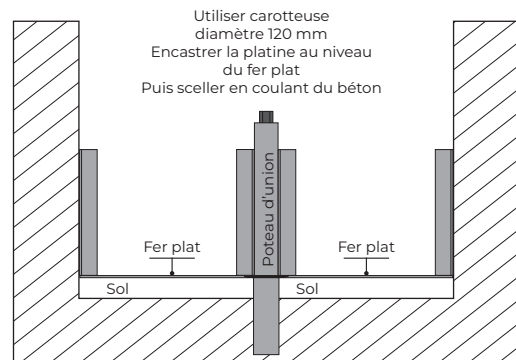
PLATINE DE PRÉ-SCELLEMENT + POTEAU + CORNIÈRES EN L (VUE DE DESSUS)



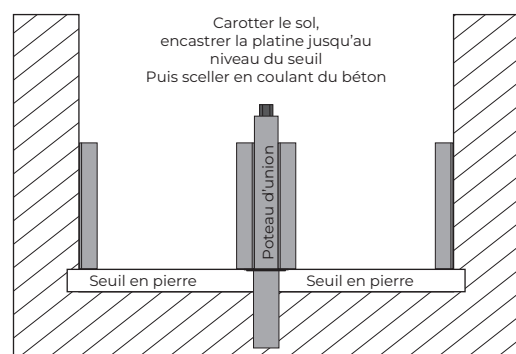
DIFFÉRENTES CONFIGURATIONS DE POSE



APPLICATION AVEC FER PLAT

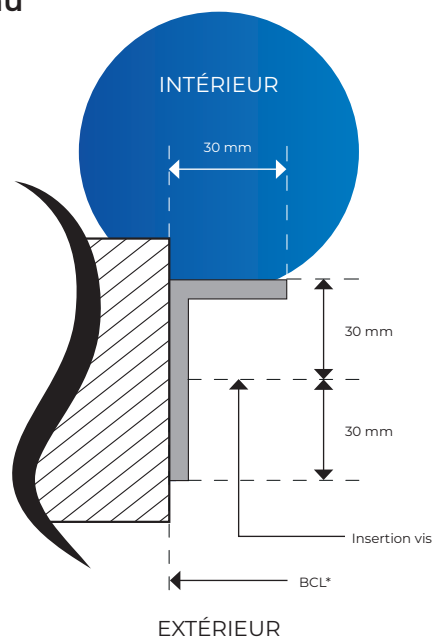


APPLICATION DIRECTEMENT DANS LE SEUIL

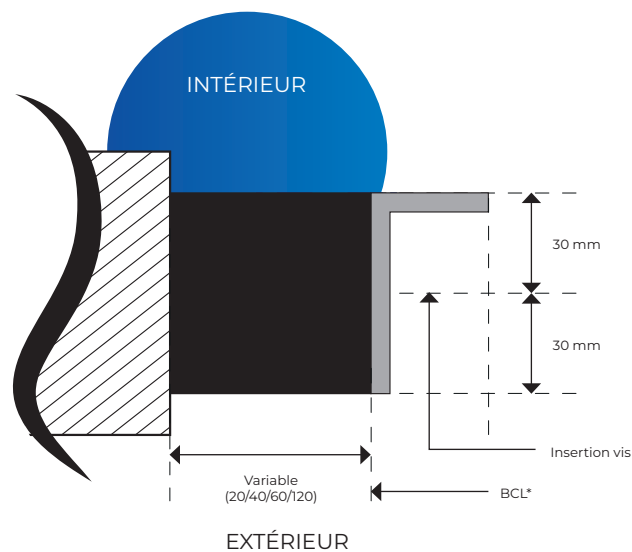


TYPES DE POSITIONS DE FIXATION

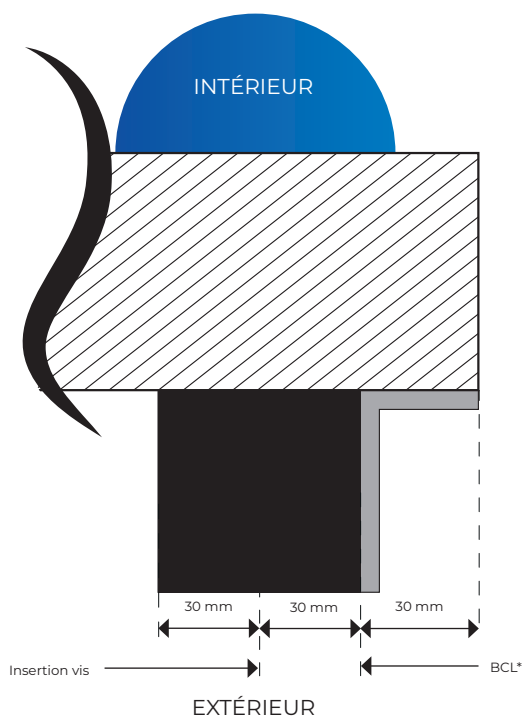
En tableau



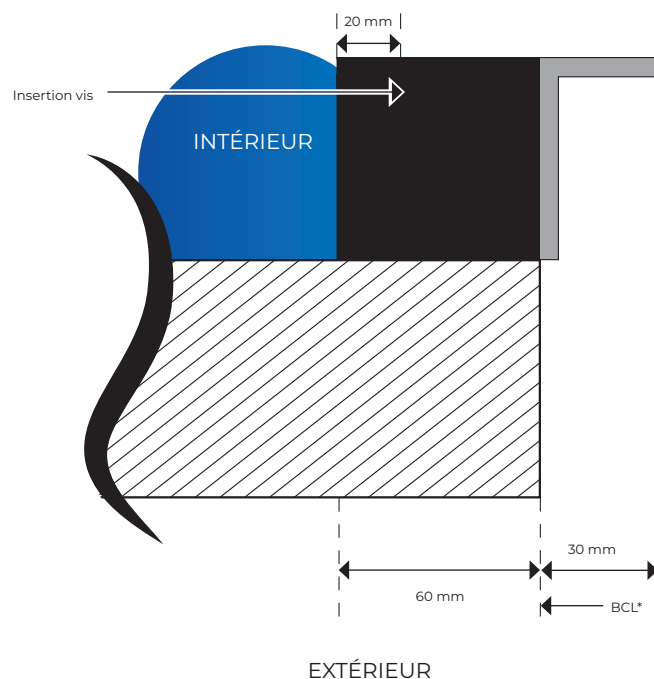
En tableau avec tube (optionnel)



En applique avec tube (option recommandé)



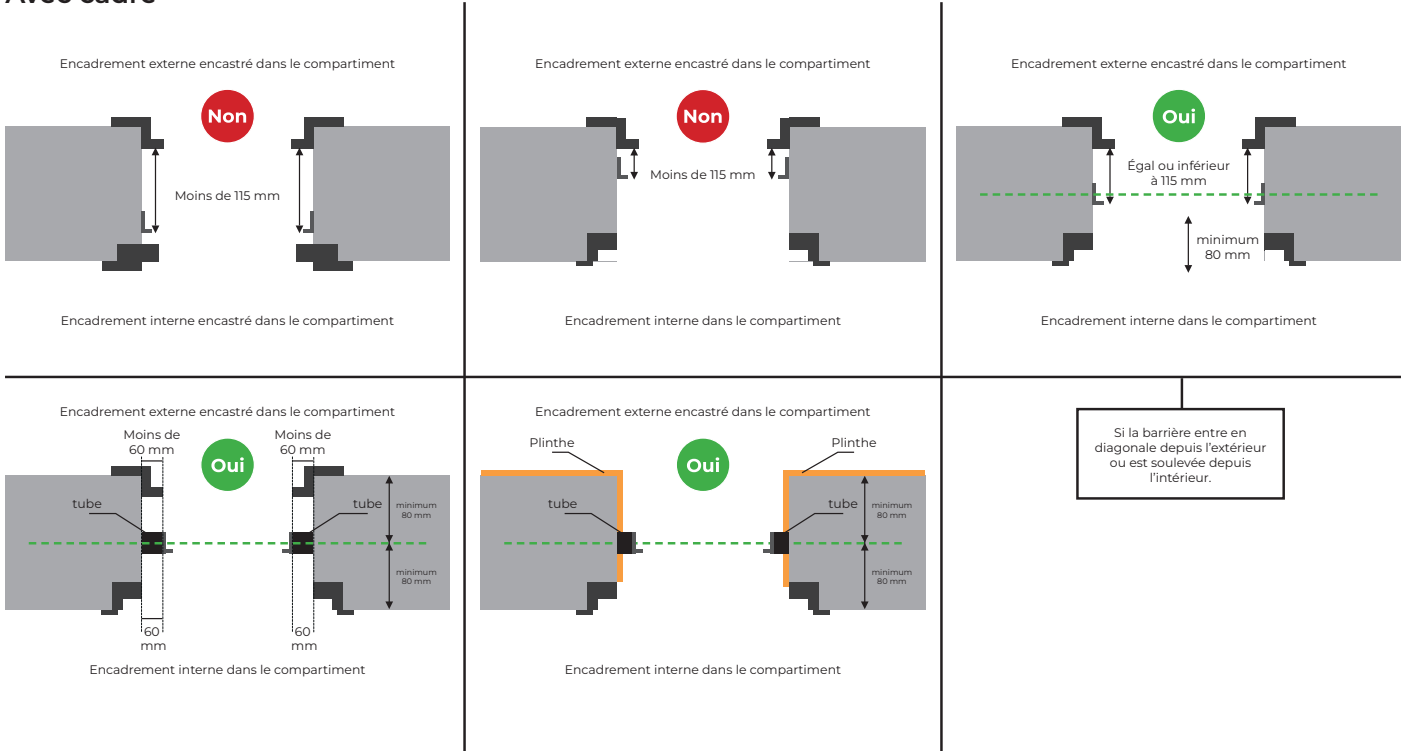
En applique intérieur avec tube (optionnel)



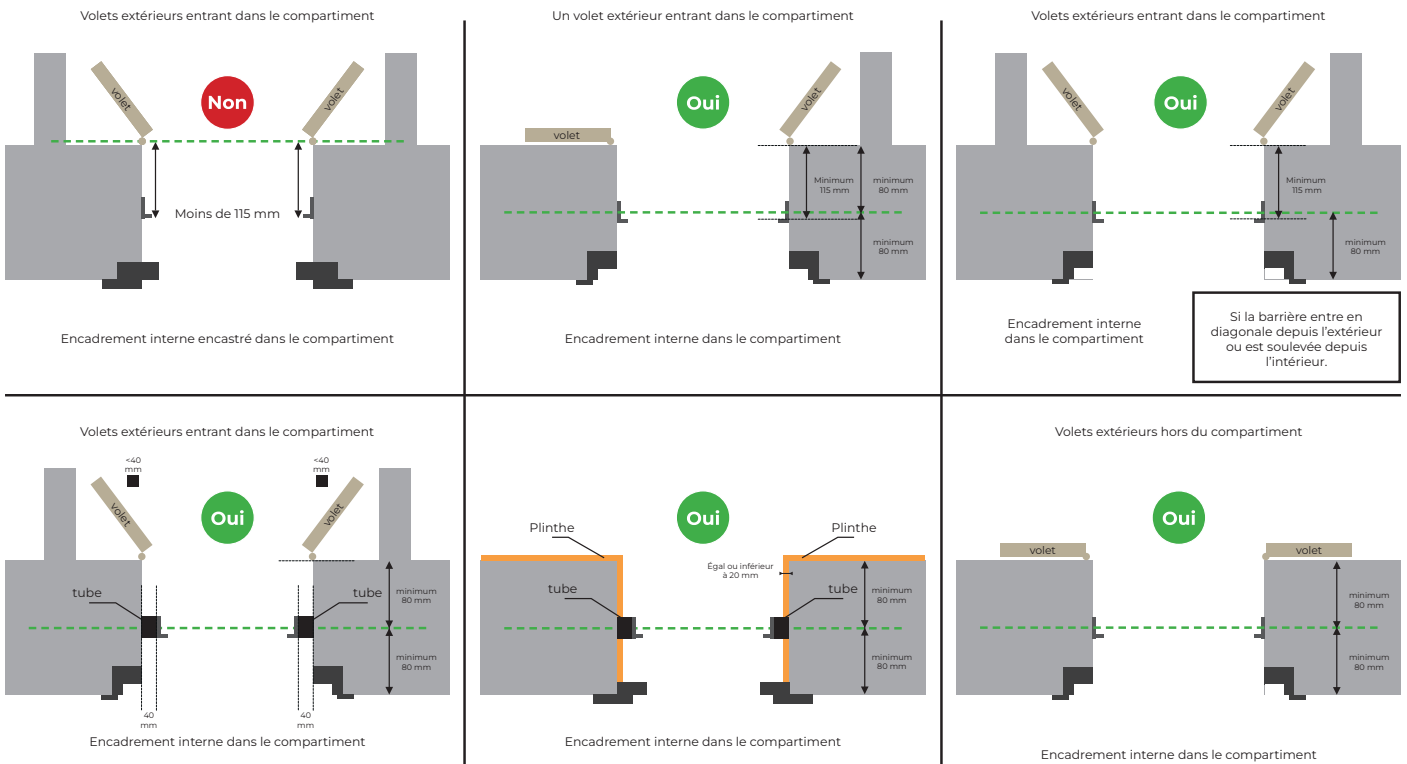
VEUILLEZ NOTER : ou position de fixation mixte
 * Barrières de commande de largeur (en dehors de notre profil) pour le scellement latéral.

DIVERS CAS D'INSTALLATION DANS LE COMPARTIMENT

Avec cadre



Avec charnières



SOLUTIONS AUX PROBLÈMES DE COMPARTIMENT (1/2)

Image 1 - Pierres murales « face exposée »
Nécessite de placer la plaque en dessous pour une surface lisse et plane

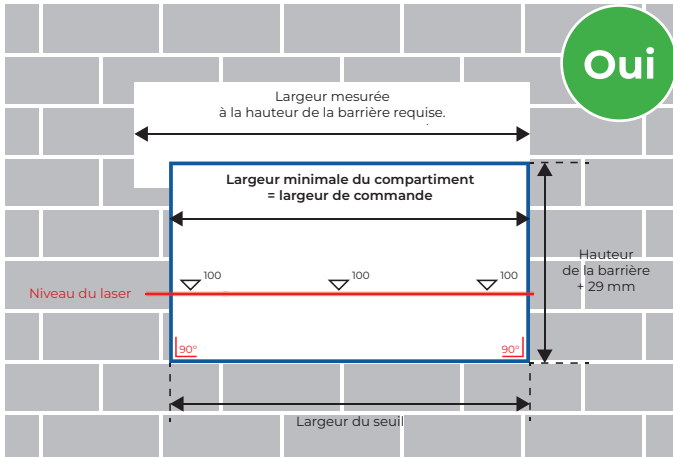


Image 2

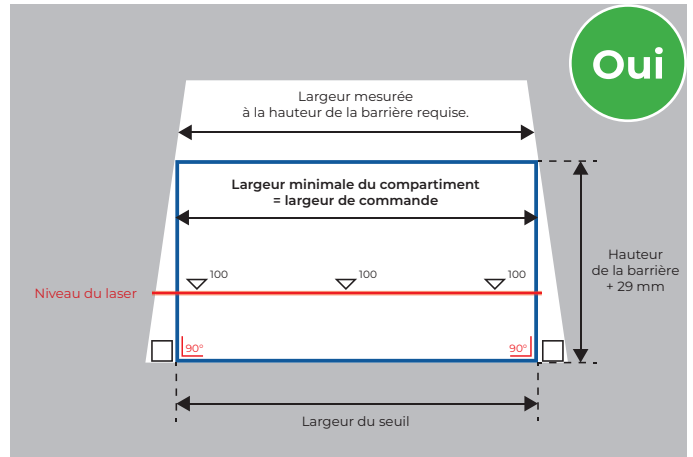


Image 3

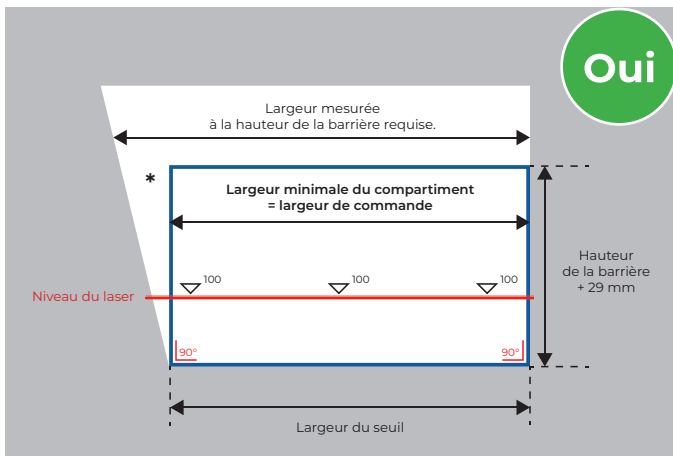


Image 0 - Seuil plat et niveau : une tolérance du plan de ± 1 mm, dans un système sinueux et non en bordure (le joint d'étanchéité ne s'adapte pas).

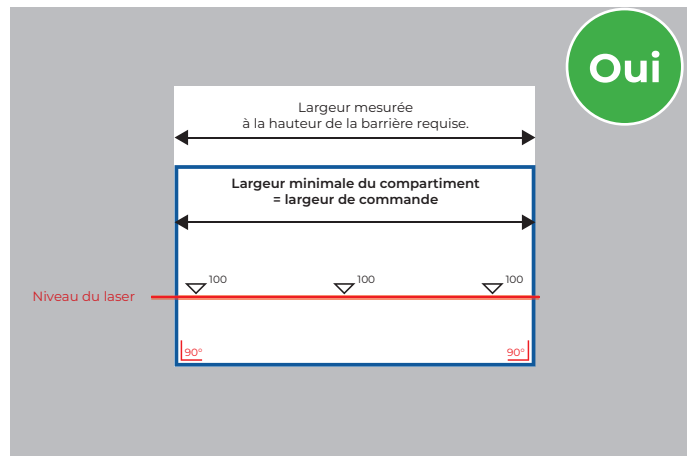


Image 4

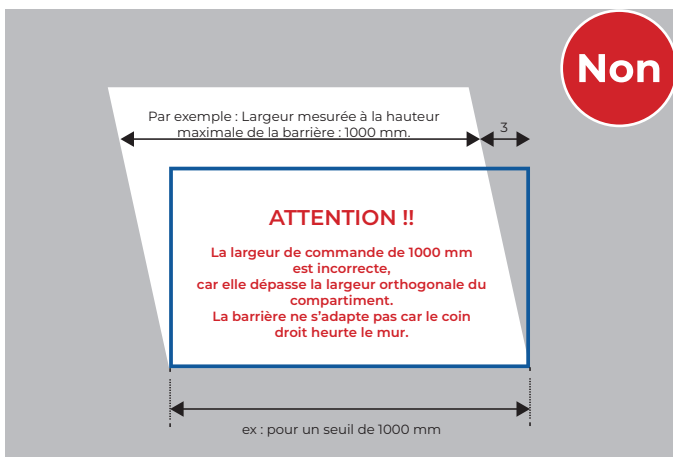
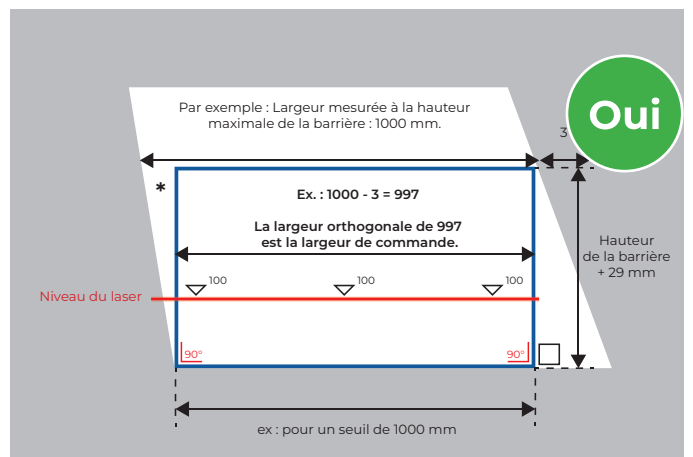


Image 5



* Insérer des cales uniquement pour combler un manque de verticalité de plus de 4 mm.
□ Toujours placer les cales de manière à laisser $\frac{1}{2}$ mm de chaque côté entre l'intérieur de l'angle et l'extérieur de la barrière.

SOLUTIONS AUX PROBLÈMES DE COMPARTIMENT (2/2)

Image 6

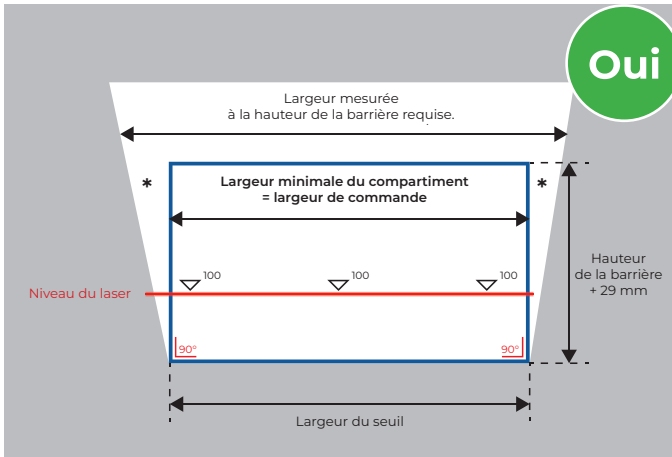


Image 7 - Seuil avec marches

La plaque doit être calée en dessous pour obtenir un plan (+- 1 mm)

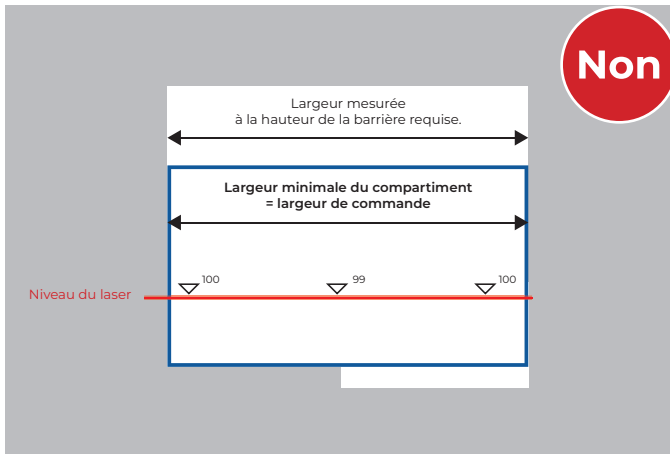


Image 9 - Seuil irrégulier

Utilisez une plaque de 5 mm et insérez des cales entre la plaque et le seuil pour le rendre niveau avec une tolérance de +-1 mm

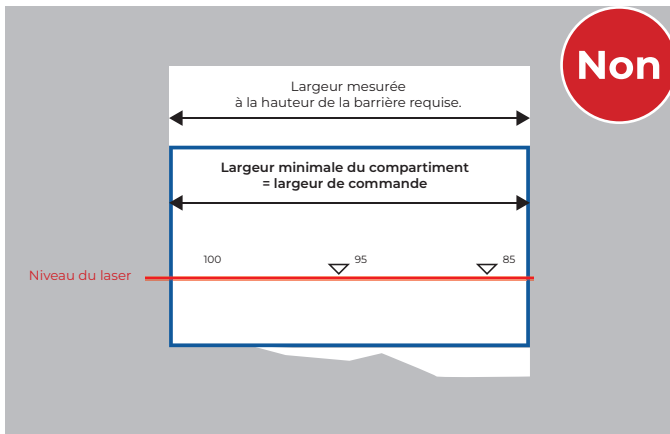


Image 10 - Seuil plat incliné - (s-c)-(c-d) (avec une tolérance de ± 1 mm)

Exemple de la figure montrée ici : $(100-95)-(95-90)=0$

Si le résultat est différent de 0 ou de ± 1 mm (tolérance), une plaque de 5 mm doit être utilisée et une cale doit être placée entre la plaque et le seuil, sinon cela formera un plan incliné. Si le client accepte l'installation des profils latéraux inclinés, la barrière peut être placée sans plaque en dessous.

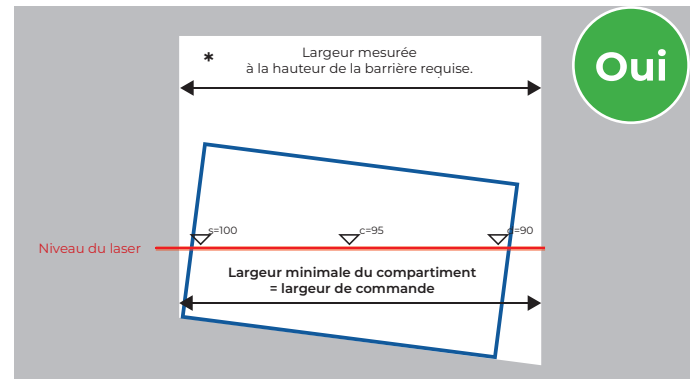


Image 8 - Seuil sinueux

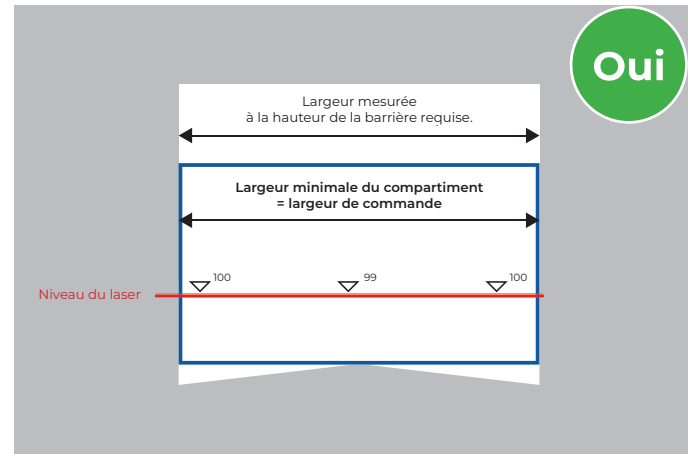
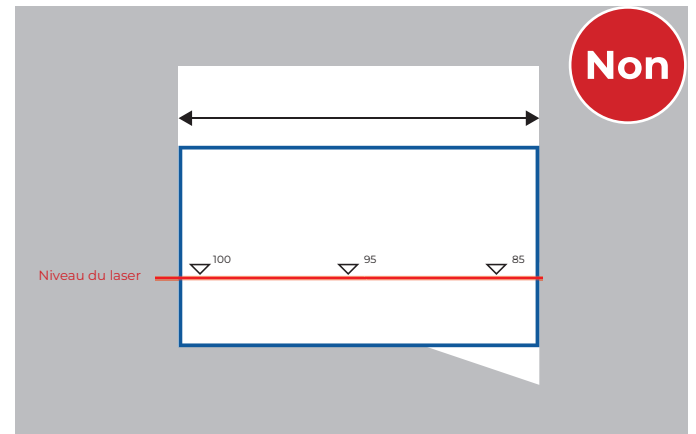


Image 11 - Seuil avec angle rentrant (plaque de plus de 1 mm obligatoire)

Utilisez une plaque de 5 mm et insérez des cales entre la plaque et le seuil pour le rendre niveau avec une tolérance de +-1 mm



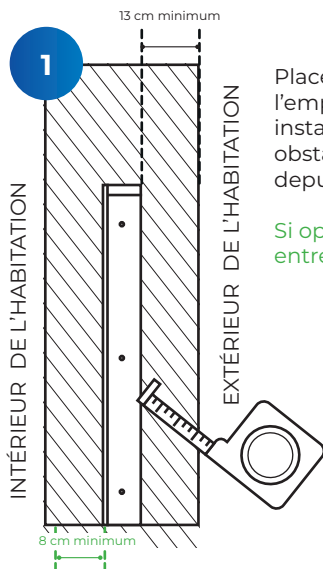
* Insérer des cales uniquement pour combler un manque de verticalité de plus de 4 mm.

□ Toujours placer les cales de manière à laisser 1/2 mm de chaque côté entre l'intérieur de l'angle et l'extérieur de la barrière.

NOTICE D'INSTALLATION (1/3)

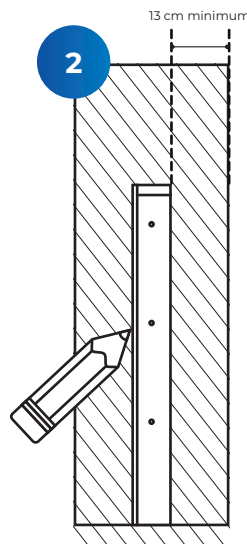
IMPORTANT : Effectuez une pose à blanc avant de commencer l'installation pour vérifier que les dimensions de l'ouvrant correspondent à la marchandise livrée.

Retrouvez la vidéo de l'installation en flashant le QR code

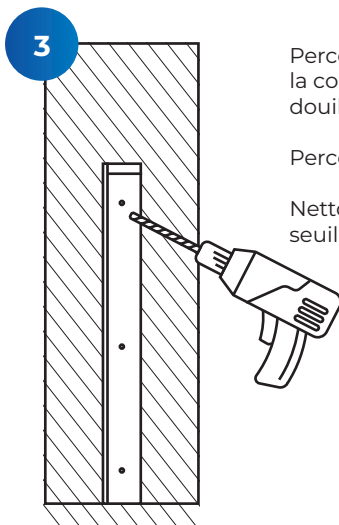


Placez la cornière et marquez l'emplacement de la barrière à installer, à au moins 13 cm de tout obstacle dans le compartiment depuis l'extérieur.

Si option loquet vertical, prévoir 8 cm entre l'ouvrant et la cornière.



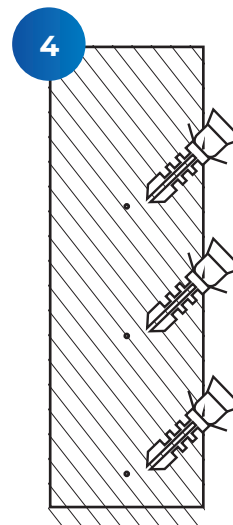
Placez-le parfaitement à la verticale à l'aide d'un niveau à bulle et tracez les contours de la cornière.



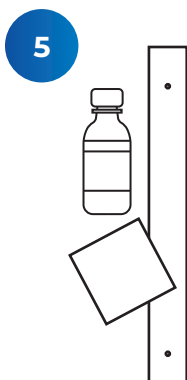
Percez le trou le plus haut à travers la cornière et insérez un goujon/douille.

Percez les trous restants

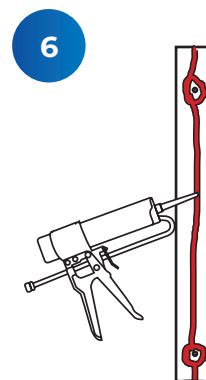
Nettoyez parfaitement le mur et le seuil de la porte.



Retirez la cornière et insérez les chevilles adaptées dans les trous.

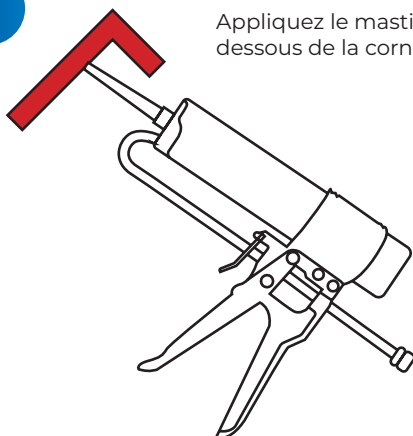


Nettoyez avec un chiffon imbibé de dégraissant le dos de la cornière où le mastic sera appliqué.

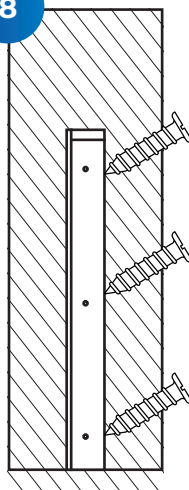


Appliquez le mastic adapté de manière continue sur toute la hauteur en prenant soin de faire le tour des trous sans oublier la partie basse.

NOTICE D'INSTALLATION (2/3)

7


Appliquez le mastic adhésif sur le dessous de la cornière.

8


Placez la cornière et insérez les vis à tête plate dans les chevilles.

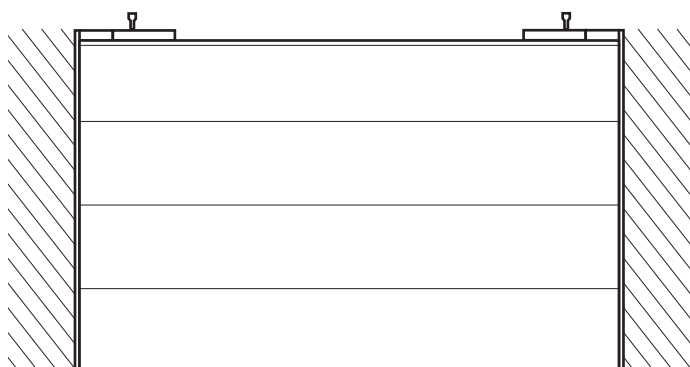
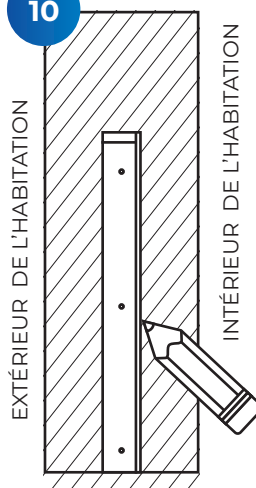
Serrez les vis dans les chevilles.

Attention :

Retirez immédiatement l'excès de mastic. Vous pouvez utiliser l'outil de décapage de mastic fourni.

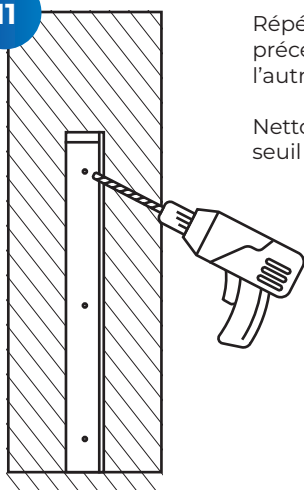
9

Accrochez la cornière opposée à la barrière. Insérez la barrière dans le profil déjà installé en l'accrochant.


10


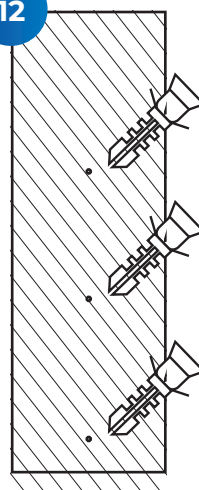
Tracez sur le mur le contour de la cornière opposée.

Avec un niveau à bulle, vérifiez que la marque est parfaitement verticale.

11


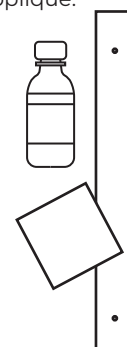
Répétez les opérations de perçage précédemment effectuées dans l'autre profil.

Nettoyez parfaitement le mur et le seuil de la porte.

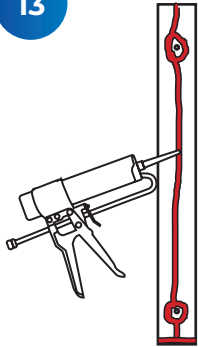
12


Retirez la cornière et insérez les chevilles adaptées dans les trous.

Nettoyez avec un chiffon imbibé de dégraissant le dos de la cornière où le mastic sera appliqué.

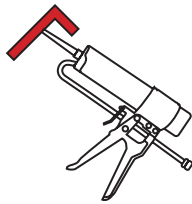
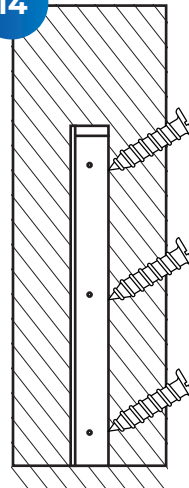


NOTICE D'INSTALLATION (3/3)

13


Appliquez le mastic adapté de manière continue sur toute la hauteur en prenant soin de faire le tour des trous sans oublier la partie basse.

Appliquez le mastic adhésif sur le dessous de la cornière.


14


Placez la cornière et insérez les vis à tête plate dans les chevilles.

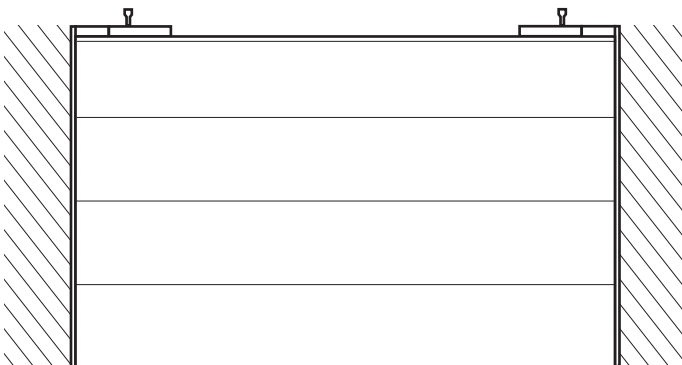
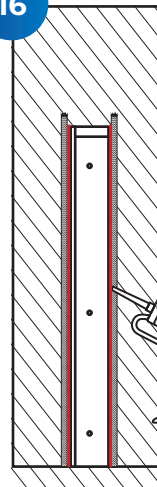
Serrez les vis dans les chevilles

Attention :

Retirez immédiatement l'excès de mastic. Vous pouvez utiliser l'outil de décapage de mastic fourni.

15

Vérifiez que la barrière est bloquée sous pression dans les cornières. Puis retirez la barrière.

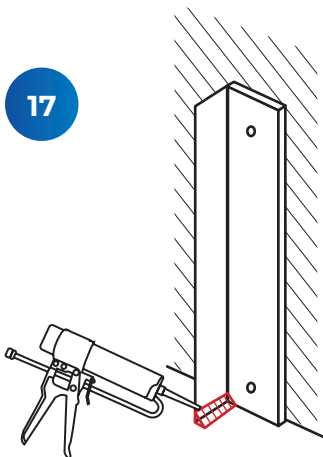

16


Placez l'adhésif à 4 mm des bords extérieurs des cornières.

Appliquez le mastic approprié en suivant les instructions du fabricant.

Étalez-le de façon régulière à l'aide de votre doigt.

Puis retirez l'adhésif de masquage.

17


IMPORTANT !!

Appliquez un joint d'étanchéité avec un diamètre supérieur à 10 mm dans le coin bas des cornières.

Retirez l'excès sur le seuil de la porte en utilisant l'outil de retrait de calfeutrage fourni, en suivant la buse, à un angle de 45° par rapport aux deux surfaces.

18

Placez la barrière après 48H, une fois que le mastic aura séché.

