



TECHNIQUES DU MELANGE INDUSTRIEL

# AGITATEURS

## TYPE PPR POUR CONTAINER



### APPLICATION

L'agitateur « PPR » associe la basse vitesse (100 rpm) et une hélice à pales repliables de grand diamètre (500 mm). Ces deux atouts majeurs en font l'outil idéal pour des applications d'homogénéisation.

L'hélice, grâce à son profil spécialement étudié, se déploie automatiquement dès sa mise en rotation et se replie naturellement à l'arrêt de l'appareil.

Un orifice de 115 mm de diamètre est suffisant pour permettre le passage du mobile d'agitation.

Des supports en acier inox sont proposés pour faciliter sa manutention et sa mise en place sur les containers.

Standard : moto-réducteur 230/400 V - Tri 50 Hz - Classe F – IP 55.



### OPTIONS

- Moteurs Atex.
- Moteurs pneumatiques.
- Moteurs hydrauliques.
- Variateur de fréquence avec coffret de commande.

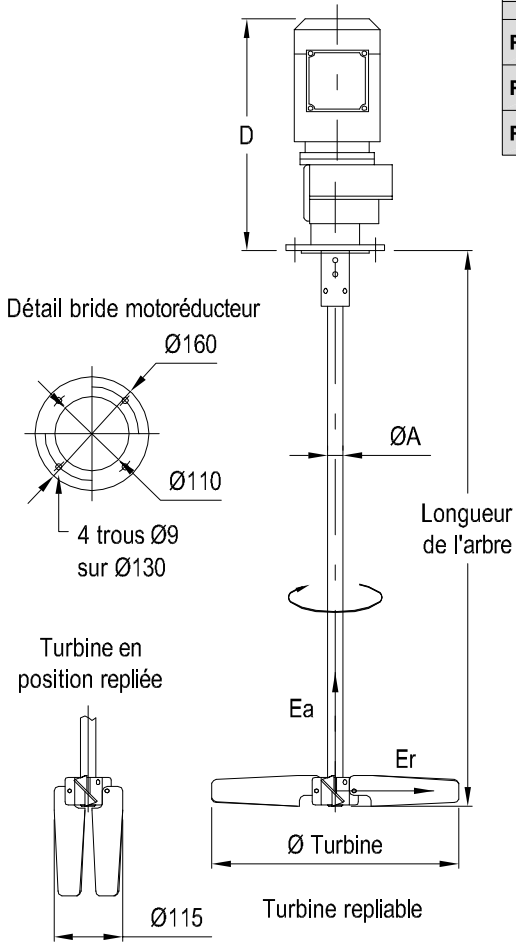
**Le choix du type d'agitateur et du type de mobile dépend de l'application et de l'environnement d'utilisation.**

**Nous consulter pour plus de détails.**

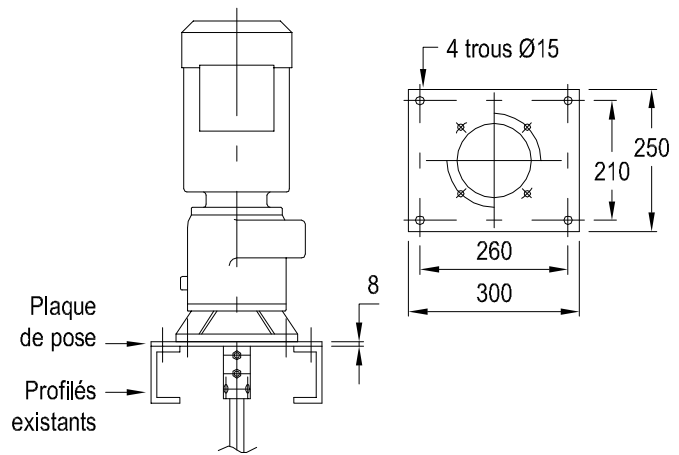


Type	D. turbine	Q (m3/h)	VH (m/s)	N (tr/min)	P (kW)	Ea (daN)	Er (daN)	Poids (kg)	D (mm)	A (mm)
PPR 400	200	38	0,34	169	0,55	2	1	22	430	25
PPR 600	300	140	0,54	169	0,55	21	8	23	430	25
PPR 800	400	322	0,72	169	0,55	37	13	24	430	25
PPR 400	200	24	0,21	104	0,55	1	0	22	430	25
PPR 600	300	83	0,33	104	0,55	4	2	23	430	25
PPR 800	400	195	0,44	104	0,55	14	5	24	430	25

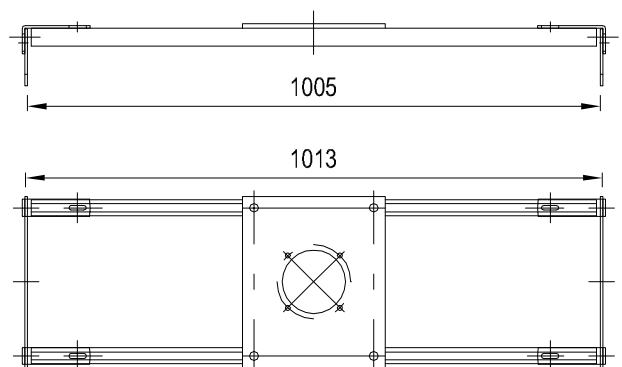
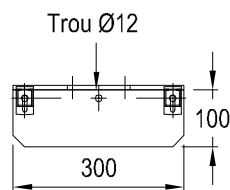
Agitateur version standard



Adaptation par plaque de pose



Adaptation support container



Options
support agitateur
poignées support
variateur
capteur de présence
boîtier de commande M/A
moteur pneumatique + FRL
support + passage de fourches
longueur de câble
prise 380V tri



Tél. : 33 (0)4.77.53.28.72  
 Fax : 33 (0)4.77.53.32.44  
 E-mail : tmi@tmi.fr  
 Web : www.tmi.fr