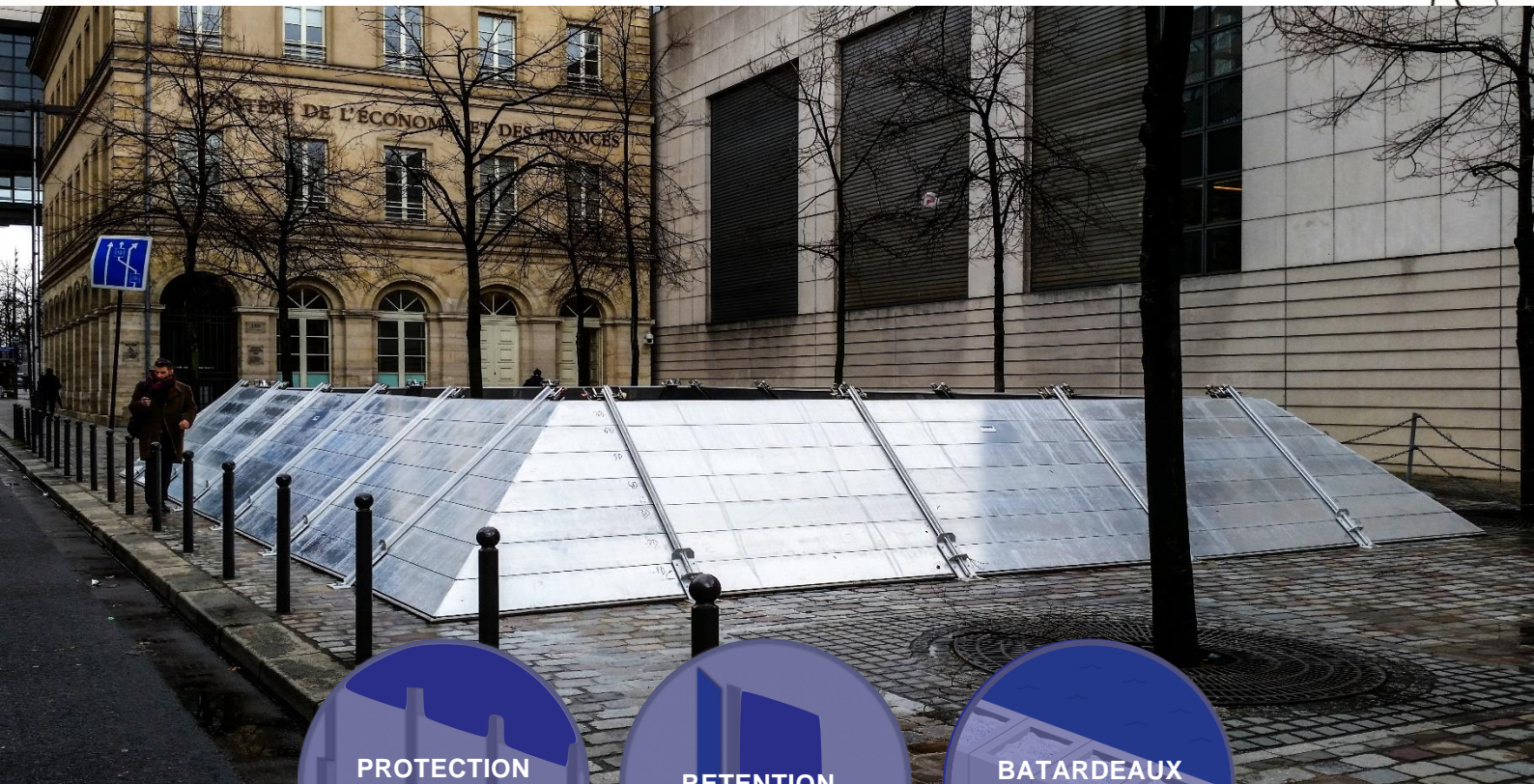


FICHE TECHNIQUE

FLO-MOB K

(Ancien modèle K SYSTEM)

Barrière anti-inondation mobile et autostable



PROTECTION
INONDATION

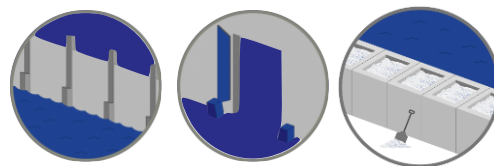
RETENTION

BATARDEAUX
DE CHANTIER

Hauteur de protection maximale : 1.3 m
Longueur maximale : Illimitée

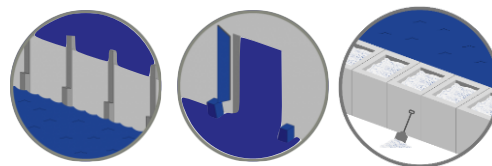
ESTHI

FLO[®]
Gamme anti-inondation

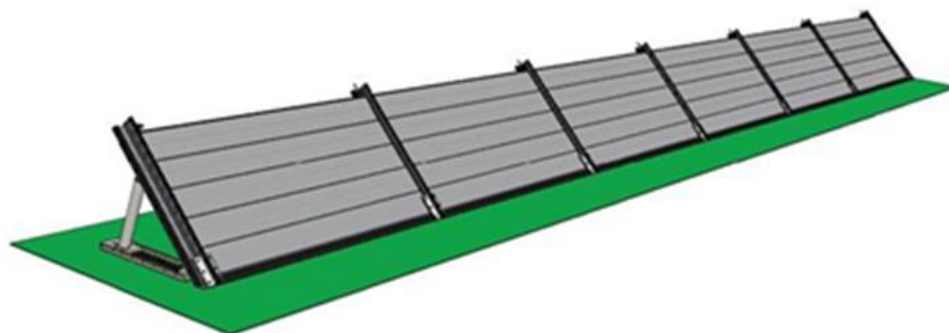


Sommaire

Sommaire	2
Principaux avantages	3
Données techniques	4
Les différents éléments	5
Joint de sol.....	6
Poutrelle.....	7
Cale de serrage	8
Plaque d'ancrage à ergot (sur asphalte et enrobé).....	8
Type de pose	9
Connexion au mur par glissières d'extrémités.....	9
Connexion au mur par bâches d'étanchéité	10
Photos	12



Principaux avantages



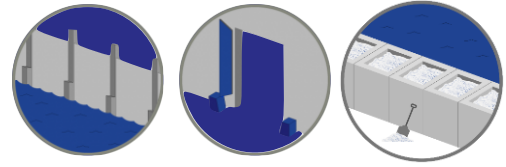
- ▶ Rapide à installer (à la main, sans engin de levage)
- ▶ Simple d'utilisation
- ▶ Léger
- ▶ Inoxydable – 100% aluminium
- ▶ Modulable – 3 tailles disponibles



Les dispositifs auto stables et mobiles présentent plus de risques de défaillance et un taux de fuite plus important que les dispositifs non mobiles ancrés dans une fondation au sol. Ce type de dispositif nécessite une attention accrue lors de l'installation et une vigilance permanente lorsque le dispositif est en fonctionnement pendant la crue

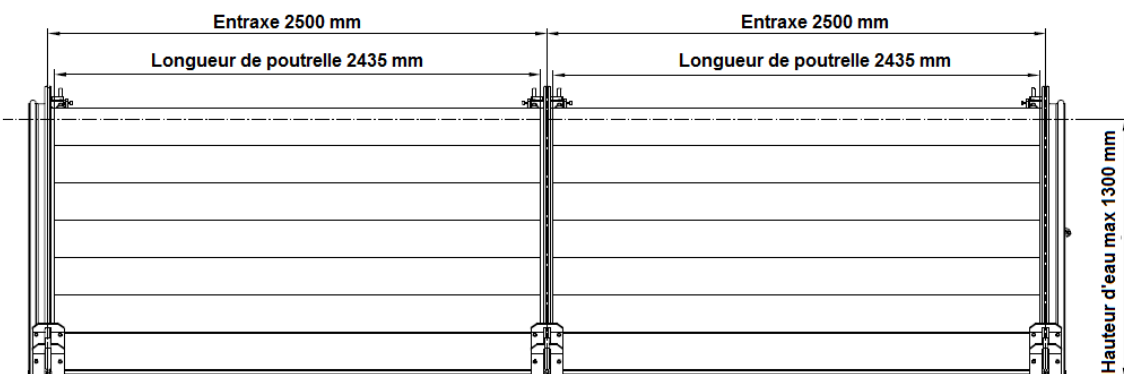
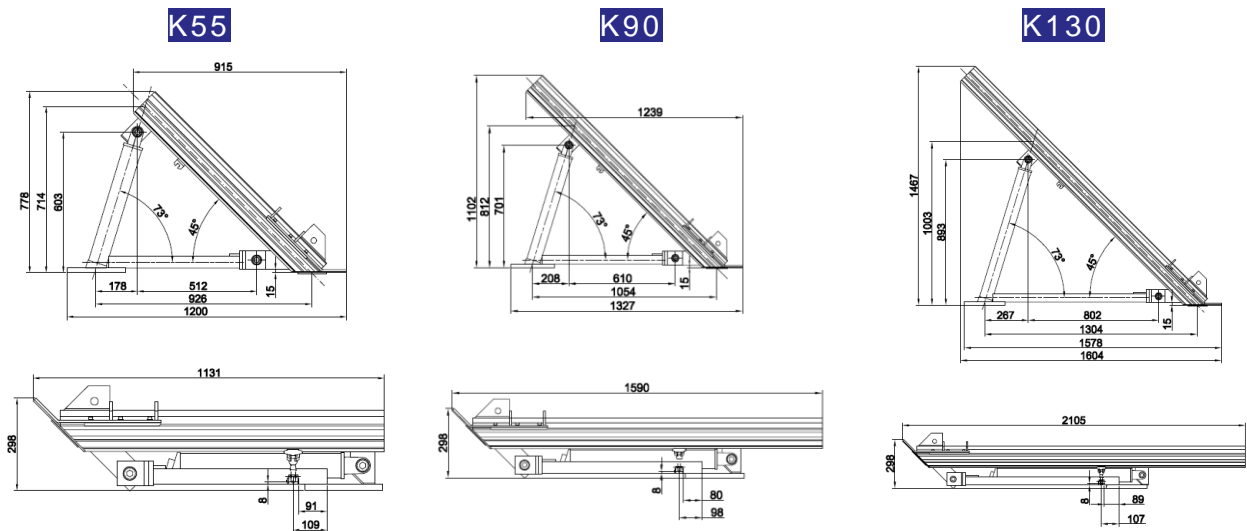


Il est nécessaire de vérifier le risque d'affouillement et le taux d'infiltration de l'eau d'inondation sous le sol sur lequel est posé la barrière. Plus le sol est poreux et plus l'inondation se prolonge dans le temps, plus le risque d'infiltration sous la barrière est important. Cette vérification est fortement conseillée pour les sols limoneux et sablonneux.



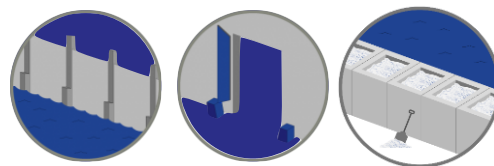
Données techniques

	K55	K90	K130
Hauteur de protection	55 cm	90 cm	130 cm
Longueur maximum de barrière	2.5 m	2.5 m	2.5 m
Garantie	2 ans		

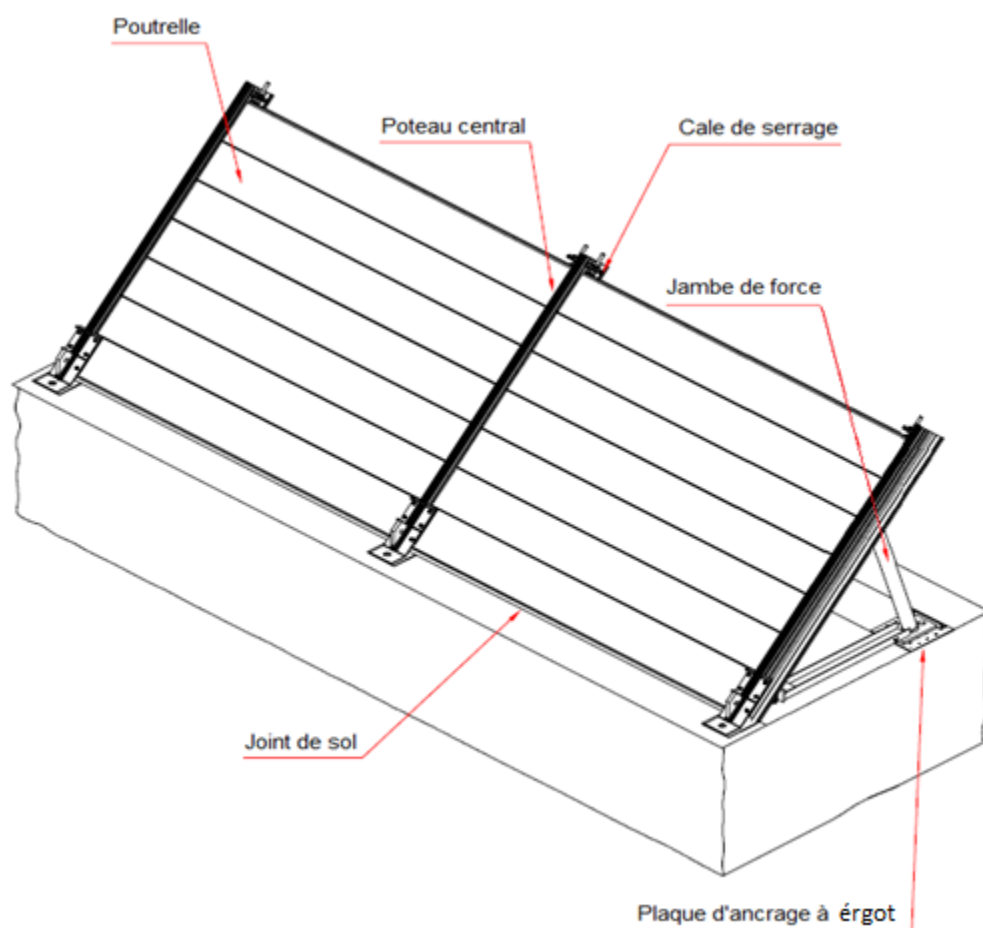


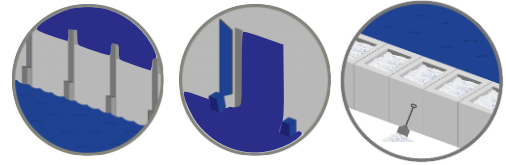
Des douilles taraudées à ancrer sont utilisées pour les surfaces dures et lisses (béton, pierre)





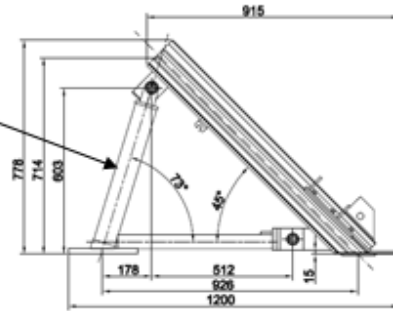
Les différents éléments





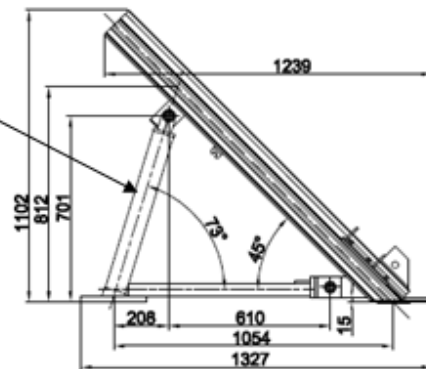
Poteau central

Jambe de force



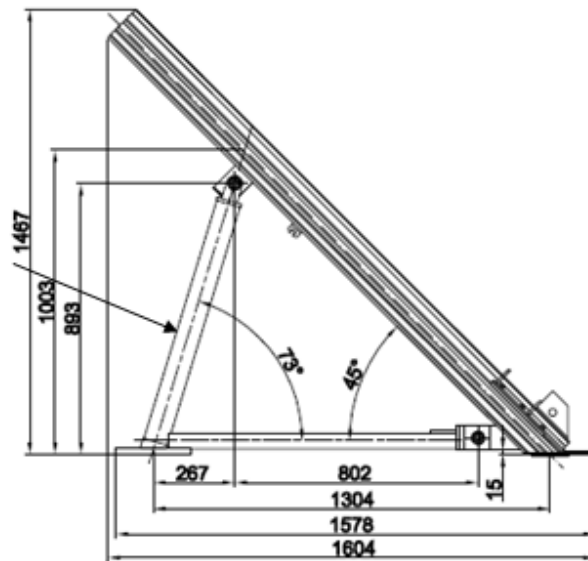
Poteau K-550

Jambe de force



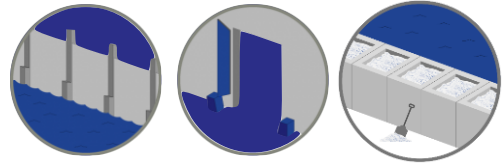
Poteau K-900

Jambe de force

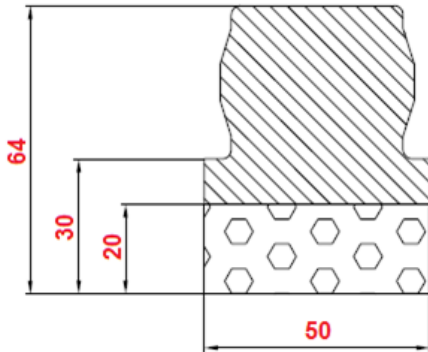


Poteau K-1300





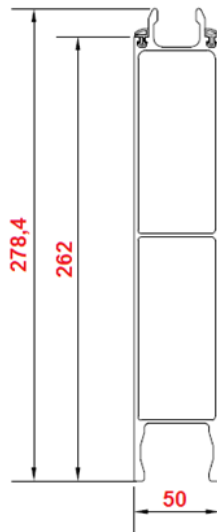
Joint de sol



Matériaux :

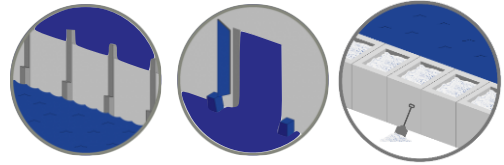
- Joint mousse Polyéthylène (PE)
- Joint mousse Polyuréthane (PU)

Poutrelle

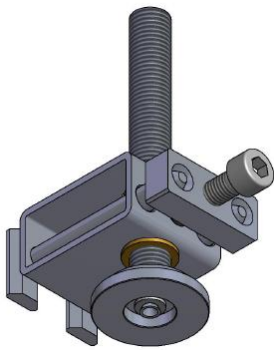


Matériaux :

- Poutrelle : Aluminium EN-AW-6063-T66
- Joints intermédiaires : EPDM



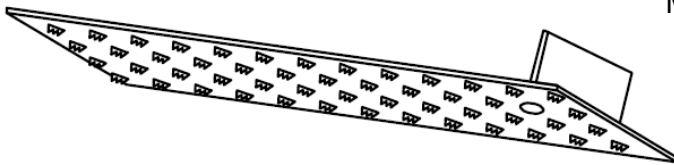
Cale de serrage



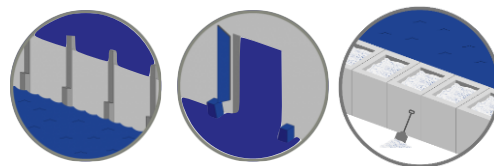
Matériaux :

- Acier Inoxydable SS 304

Plaque d'ancrage à ergot (sur asphalte et enrobé)

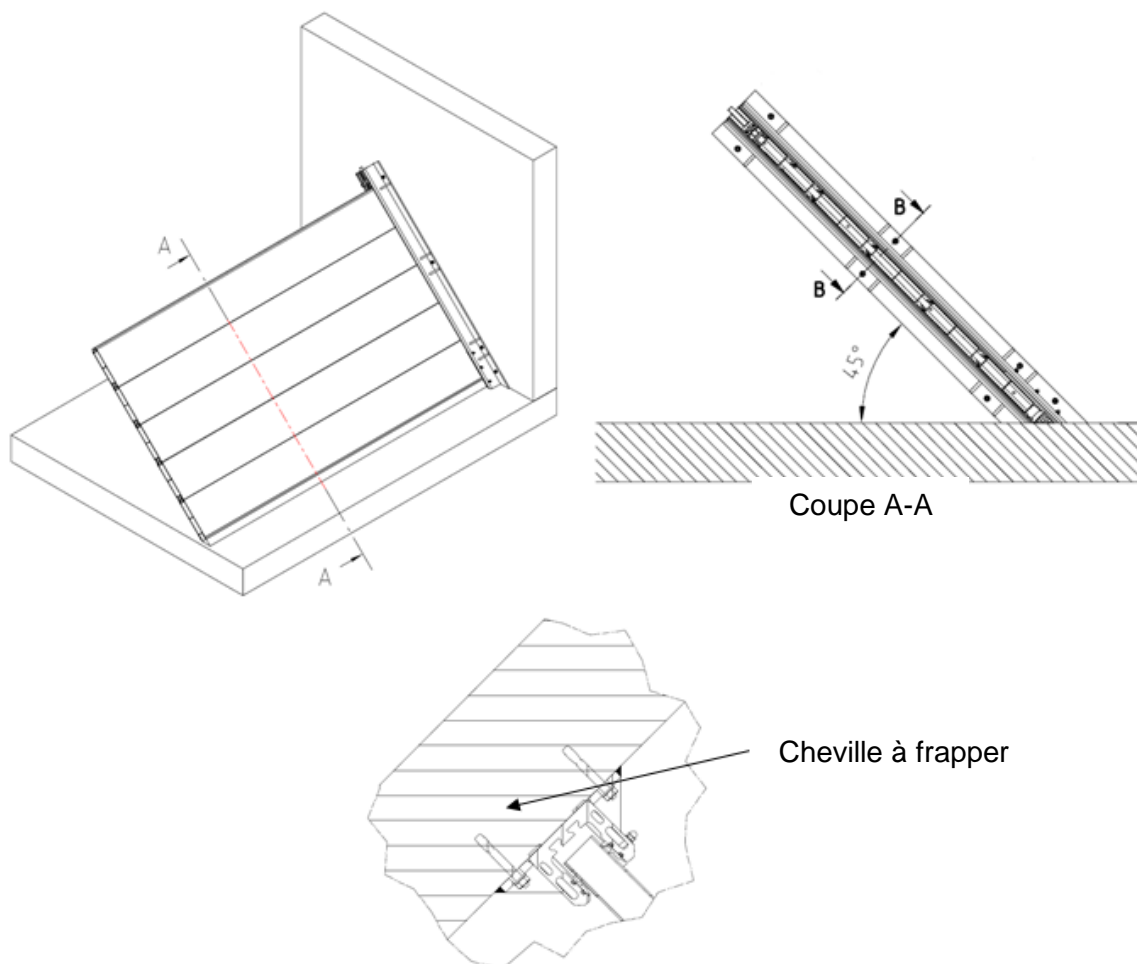


Matériaux : Acier galvanisé à chaud S235



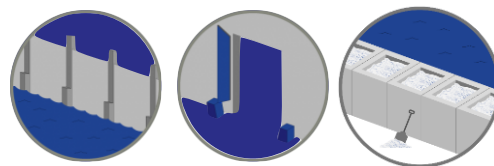
Type de pose

Connexion au mur par glissières d'extrémités

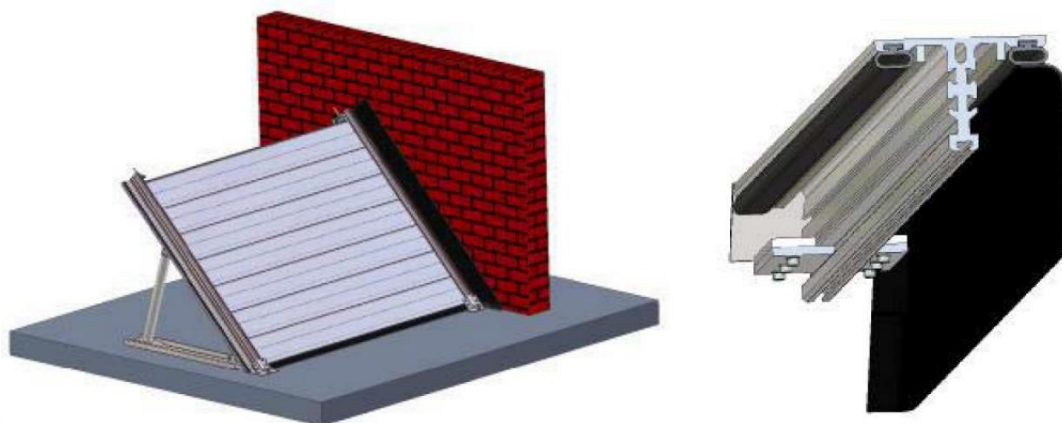


Option possible : Glissières démontables avec ancrage par douilles taraudées.

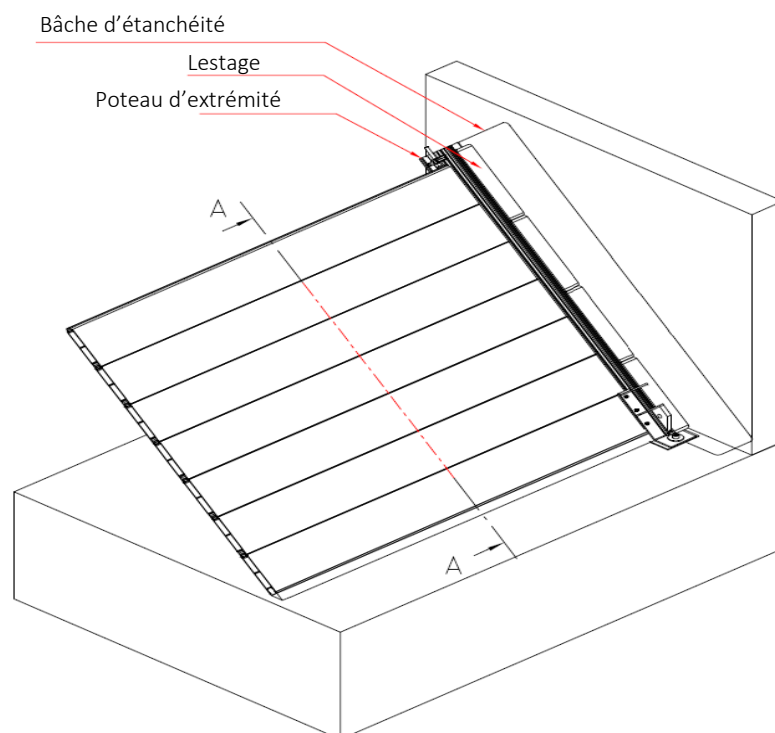
Autre option : Dans le cas où les glissières restent à demeure, des caches-glissières peuvent venir se rajouter.

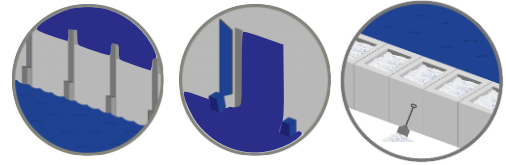


Connexion au mur par bâches d'étanchéité



Appuyez sur la bâche en caoutchouc pour qu'elle vienne appuyer sur la surface du mur, si nécessaire des sacs de lestage peuvent être mise en place.

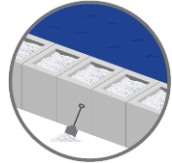
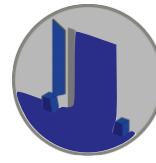




Consigne de stockage

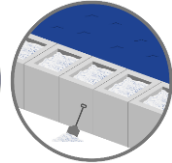
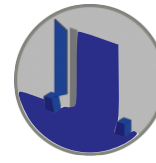
Afin d'assurer la longévité et l'efficacité de votre équipement, il est important d'assurer un stockage approprié des éléments mobiles.

- Stocker les poutrelles à l'abri dans un endroit sec. Il ne doit pas y avoir de contacts entre des éléments métalliques de nature différente (par exemple les poutrelles d'aluminium avec de l'acier)
- Si vous empiler les poutrelles les unes sur les autres, veillez à ce qu'il réside un espace aéré entre chaque rangée de poutrelle. Utilisez pour cela des cales/tasseaux en bois ou en plastique (pas en acier)
- Evitez la compression prolongée des joints EPDM sur les poutrelles. En conséquence, ne stockez jamais les poutrelles empilées sur leurs joints EPDM
- Veillez à l'aération du local de stockage
- Protégez les éléments contre les rayons UV



Photos





FT FLO-MOB K_v24112020
Page 13 / 13



E.S.T.H.I - 27, rue Paul Verlaine - 69100 VILLEURBANNE - Tél. +33 (0)4 78 95 09 74 - www.esthifrance.com