



INTERALLIANCE

Interalliance est née
de la volonté de protéger la nature et le souhait
de transmettre aux générations futures
un héritage écologique préservé



INTERALLIANCE

Une histoire, deux expertises, trois engagements :

Créée en 1995, Interalliance est une société française et familiale.

Sa première activité a été de commercialiser des équipements anti -incendie qui l'ont amené naturellement sur la gestion des eaux d'incendies.

C'est ainsi qu'en 2002, nous avons développé deux activités de protection : **le confinement des eaux d'incendies** et la **protection contre les inondations et les submersions marines**.

En 2006, notre expérience du risque inondation nous permet de proposer l'étude de vulnérabilité pour la sécurisation de sites, capable de prévenir et protéger des impacts hydrauliques de différents scénarios environnementaux.

Depuis 2020, nous développons la protection inondation des particuliers avec des batardeaux auto-bloquants, durables et simple d'utilisation.

- **Assurer la sécurité des hommes et des biens**
- **Eviter la pollution des sites et de l'environnement**
- **Proposer des solutions de protection sur-mesure avec des produits français ou européens**





INTERALLIANCE

Une équipe dédiée :

Pascal Merlhès

Fondateur et directeur d'Interalliance, Pascal possède l'expertise et l'expérience pour mener à bien les études et trouver les meilleures solutions de protection ou de confinement de votre organisation.

Il est l'interlocuteur privilégié des entreprises, des collectivités et des grands comptes.



Florian Merlhès

Après plusieurs années d'expériences en tant que technico-commercial dont 2 ans en Angleterre, Florian est notre chargé de mission dédié à la protection inondation des particuliers. Il gère de A à Z la protection inondation des biens privés : devis, prise de côte et montage.



Jeanne Moulia

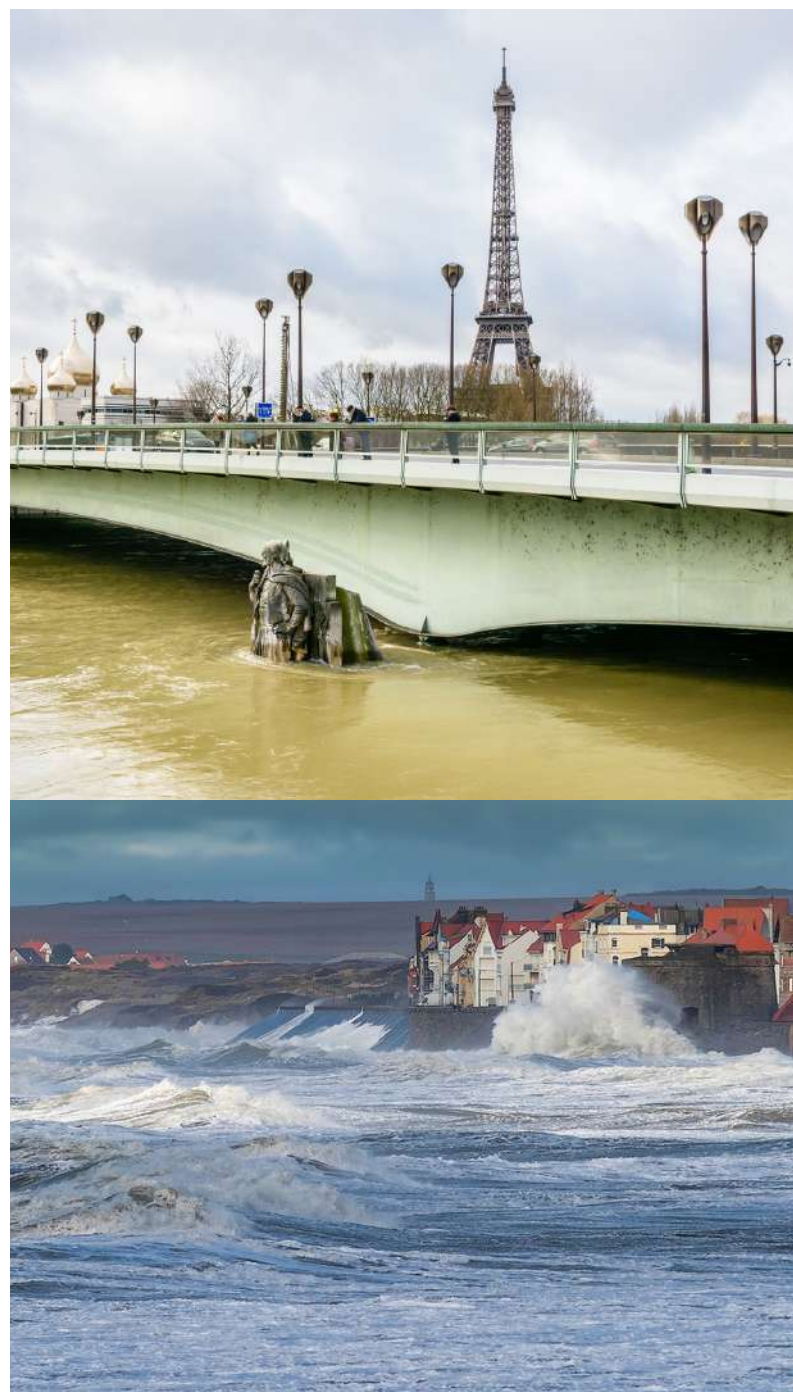
Secrétaire générale d'Interalliance, elle possède une forte expérience en gestion et développement de projet. Jeanne pilote et gère le suivi de l'ensemble des clients. Elle s'occupe notamment de la préparation des dossiers administratifs, des appels d'offre et des facturations.



Selon la nécessité des chantiers, nous travaillons avec de nombreux partenaires de façon durable : cabinet d'études, agent technico-commercial, maçons, monteurs, etc.



INTERALLIANCE



Protection inondation

Depuis les années 2000, nous comptons 42 événements inondation en France dont 5 majeures. Aujourd'hui, nous comptons en France : 1 habitant sur 4 est concerné par les inondations, 9 millions d'emplois sont exposés aux débordements de cours d'eau et 850 000 aux submersions marines.

Cependant des solutions anti-inondation existent pour anticiper les crues et en limiter l'impact. Interalliance propose des protections inondations sur toute la France auprès de collectivités, entreprises, particuliers.

Nous proposons notamment des barrières dites batardeaux, en inox ou aluminium, à glissières ou autobloquants qui permettent de s'adapter aux risques inondations.

Les bénéfices de la mise en place de batardeaux :

- **Sécuriser les personnes**
- **Protéger leurs biens**
- **Permettre le retour rapide à une vie normale**



INTERALLIANCE



Nos produits de protection inondation

Batardeaux autobloquants AL/L30-L50

Nos barrières sont en aluminium anodisé, inox 316L, fait pour durer. Une poignée de compression permet l'alignement de la partie mobile sur la support rigide, encastrant la barrière entre les murs. La pression exercée assure la stabilité et la compression des joints garantit l'étanchéité.

Les + : Simple, efficace et esthétique

Les - : batardeau plus lourd à manipuler car d'un seul tenant; Poids moyen : 13 kg

Barrières Type DELTA

Flexion max des poutres : DIN 4113 (flèche maxi admise) 1/150 de la portée

Profil d'extrémité : Profilé aluminium extrudé (AlMgSi - 6060)

Poutre horizontale : Tubes rectangulaires aluminium extrudé (AlMgSi - 6060)

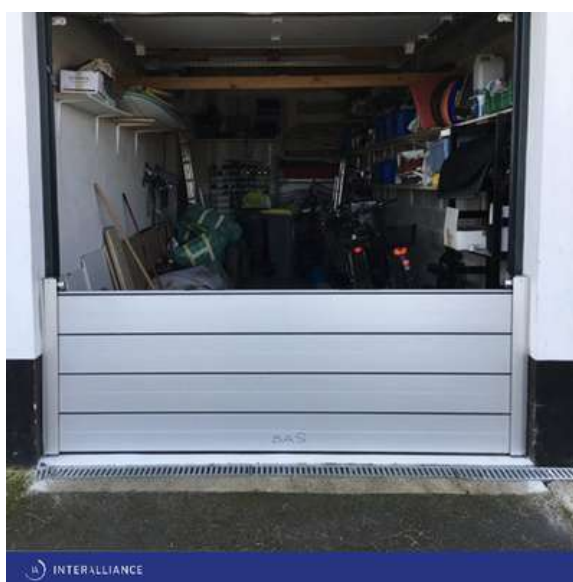
Joint sur mur porteur : Polyuréthane / Polyéthylène (bandes) ou Sika 221 UV

Joint verticaux et horizontaux : EPDM (Ethylène Propylène Diene Monomer)

Marge de sécurité sur les efforts Hydrostatiques : 30 %

Poids moyen d'un profil : 6,5 Kg

Nos barrières sont conçues en adéquation avec les normes: DIN19569-4 - DIN 4113 -1 - DIN 19704 - DIN 18800-1

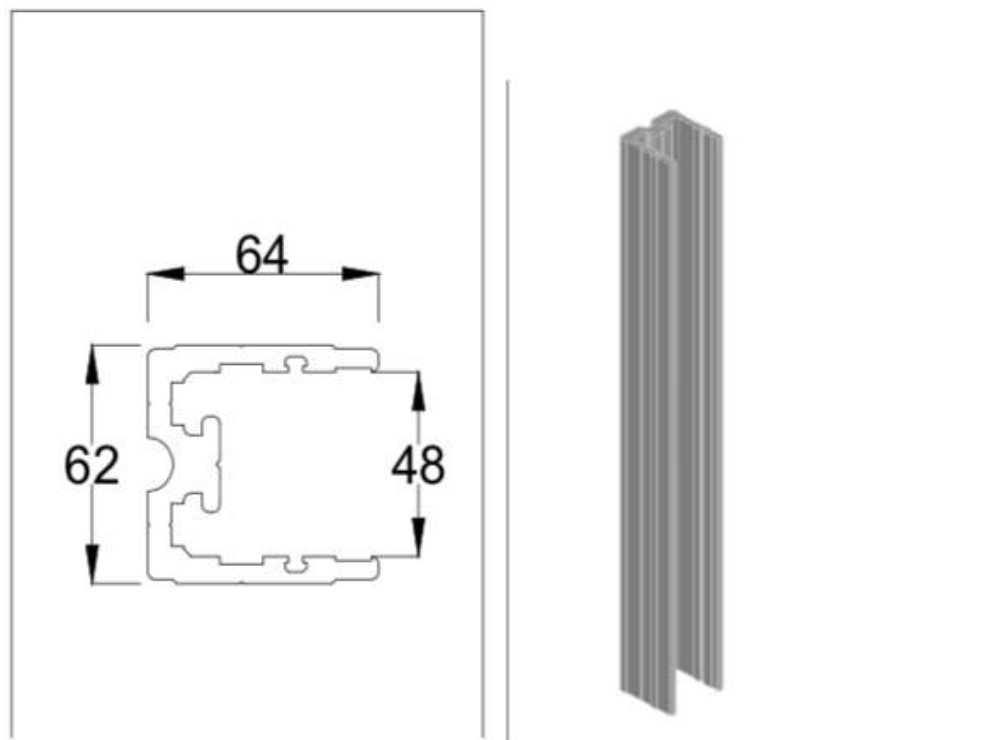
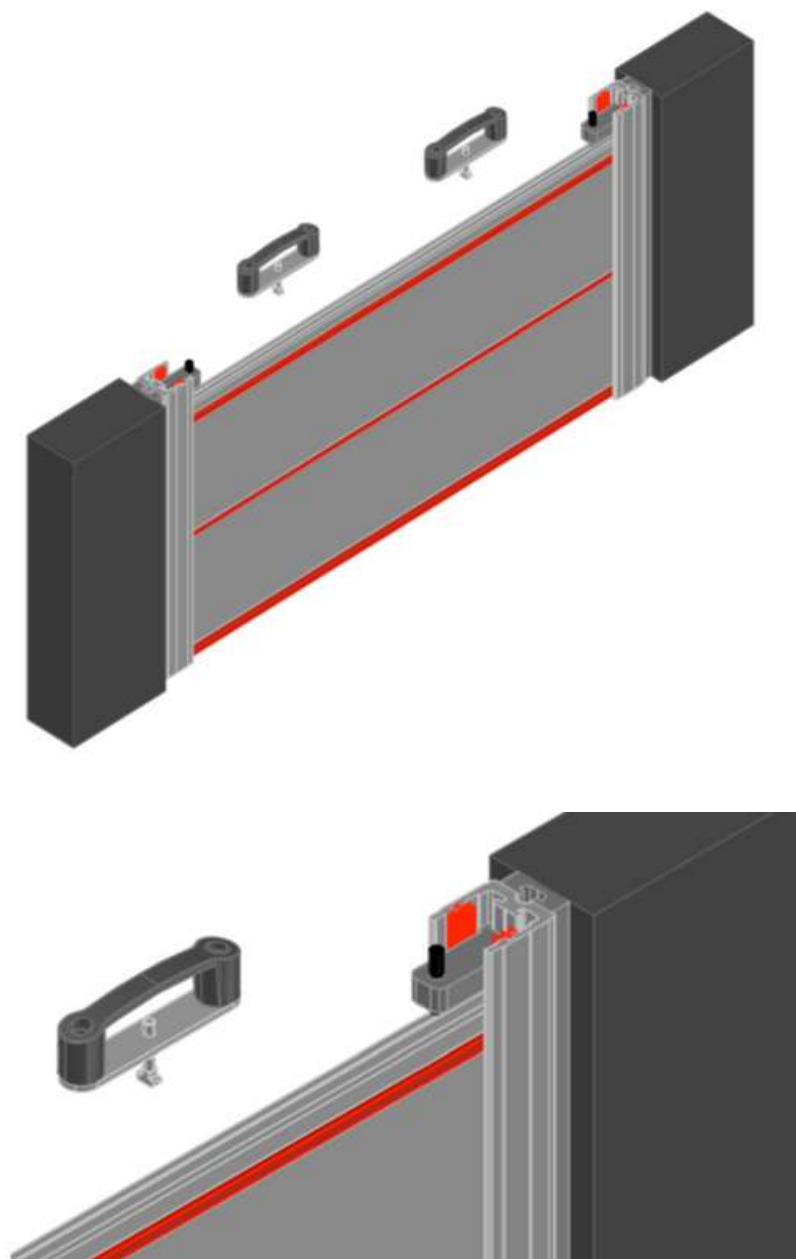


Garantie :

L'ensemble des éléments métalliques a une garantie de 10 ans contre les défauts des alliages, les défauts de fabrication et la corrosion naturelle. Les joints sont garantis 2 ans contre le vieillissement naturel, ceux-ci doivent être rincés régulièrement et lubrifiés 1 fois par an (huile alimentaire), et protéger contre les rayons UV.



Barrière type DELTA



	Profile Characteristics	
Height	mm	62
Width	mm	64
Weight per linear m	Kg/m	3,634
Material		EN AW-6063-T66

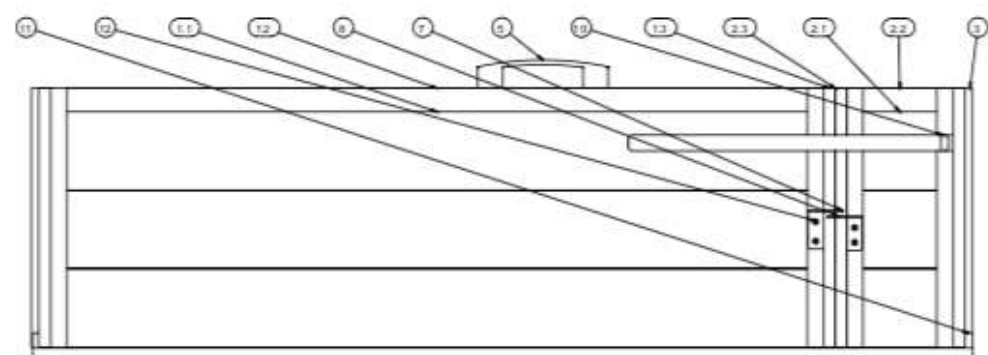


JK-delta			
Number of Dam Beam/logs	Flood Height (MM)	Effective Flood Height (MM)	Post Height (MM)
1	200	237	280
2	400	437	480
3	600	637	680
4	800	837	880
5	1000	1037	1080
6	1200	1237	1280
7	1400	1437	1480
8	1600	1637	1680

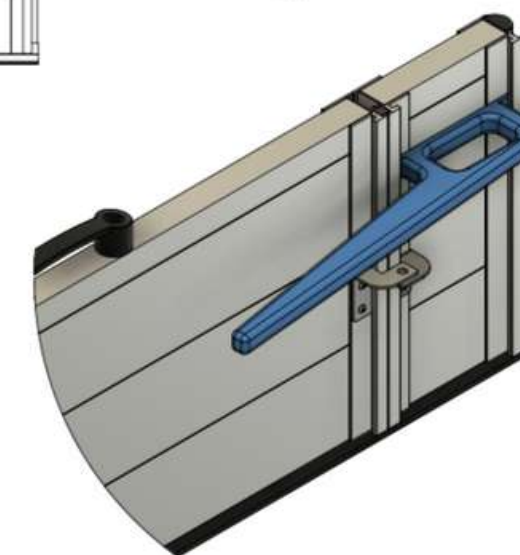
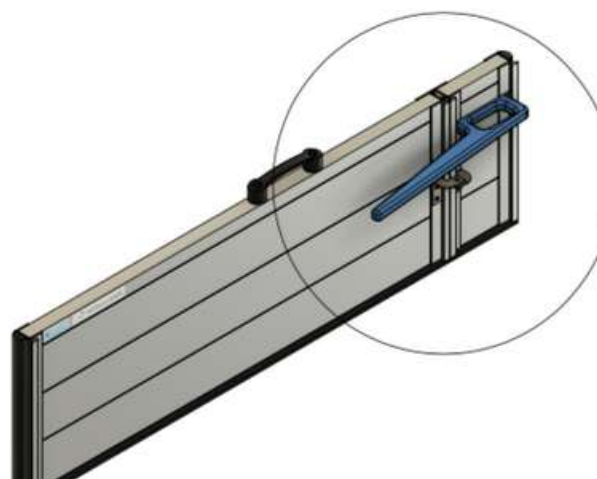
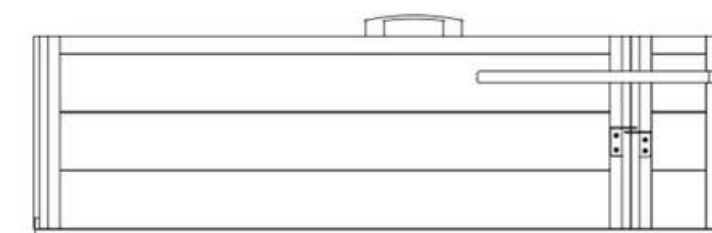
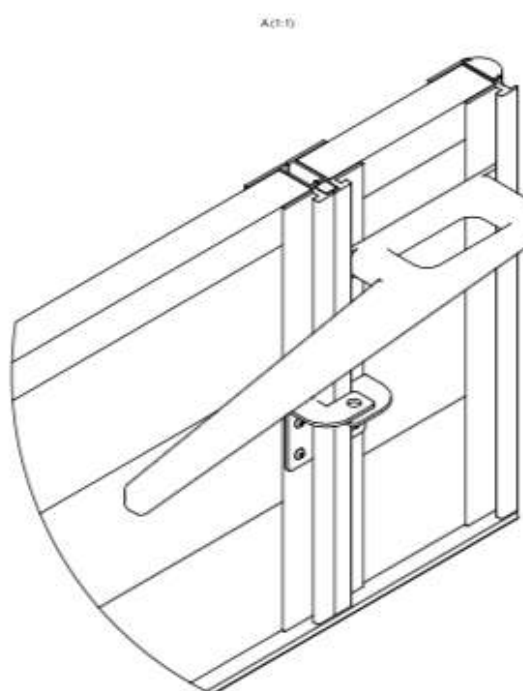
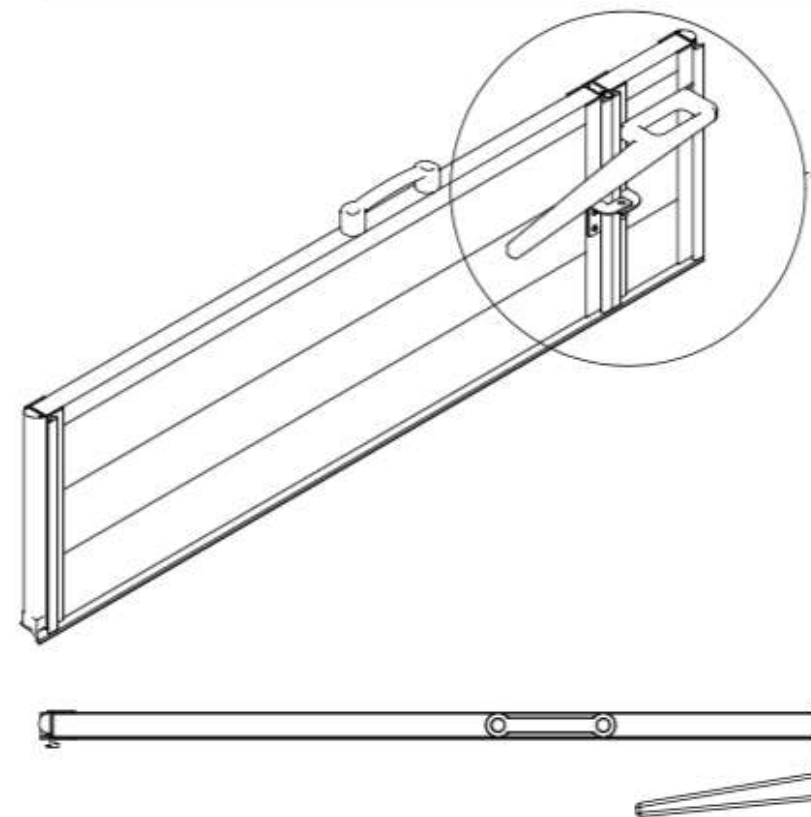


INTERALLIANCE

Barrière Auto-bloquante



Item Qty	Part Number	Description	Material	Mass
1	01A201 - House Protector big		Aluminium 6061	2280,580 g
1.1	3	01 001 - Profilé 4221 18 001 - 1000	Aluminium 6061	1521,381 g
1.2	1	01 001 - Profilé 3000x30x2 01 001 - 1000	Aluminium 6061	864,40 g
1.3	2	01 001 - Profilé 0801	Aluminium 6061	247,52 g
2	1	01A202 - House Protector small		2102,548 g
2.1	3	01 001 - Profilé 4221 18 001 - 150	Stainless Steel	370,169 g
2.2	1	01 001 - Profilé 3000x30x2 01 001 - 150	Stainless Steel	236,40 g
2.3	2	01 001 - Profilé 0801	Aluminium 6061	492,52 g
3	2	01 001 - Pad car rubber 30x5	Pad car-rubber EPDM	120,400 g
4	1	01 012 - Hinge	Hinge ALU	186,217 g
4.1	1	01 012-012 - Hinge	Hinge Lock	7,101 g
4.2	1	01 012-012 - Hinge	Hinge 0836	217,44 g
4.3	1	01 012-012 - Hinge	Hinge Right	72,722 g
5	1	01 001 - Small handle	Handle	19,326 g
6	1	01 001 - Square roller 18x10	Roller	30,00 g
7	1	01 010 - Lock left	Stainless Steel	42,000 g
8	1	01 010 - Lock right	Stainless Steel	40,000 g
9	1	01 011 - Covercap	Stainless Steel	26,720 g
10	1	01 008 - Big handle	Big Handle Alu	371,987 g
11	1	01 004 - Bottom roller with lip 01 004 - 1000	Stainless Steel LIP	722,04 g
12	10	01 001 - Roller head screw 01 001 - 1000	Roller Head	3442 g



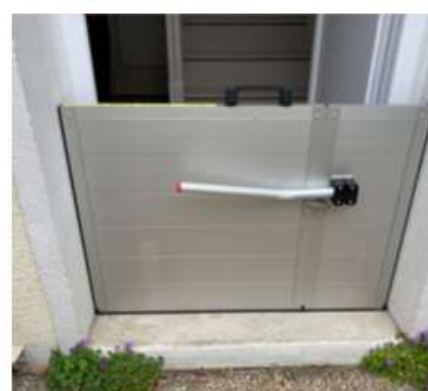


INTERALLIANCE

Mode d'emploi et schéma explicatif des barrières auto-bloquantes



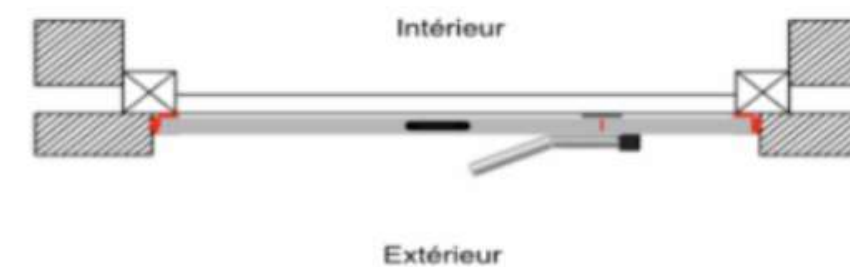
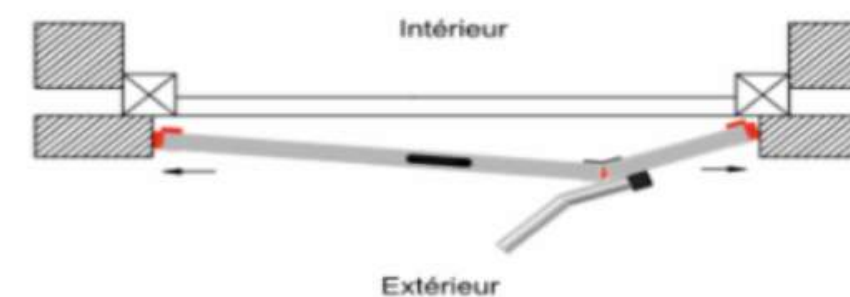
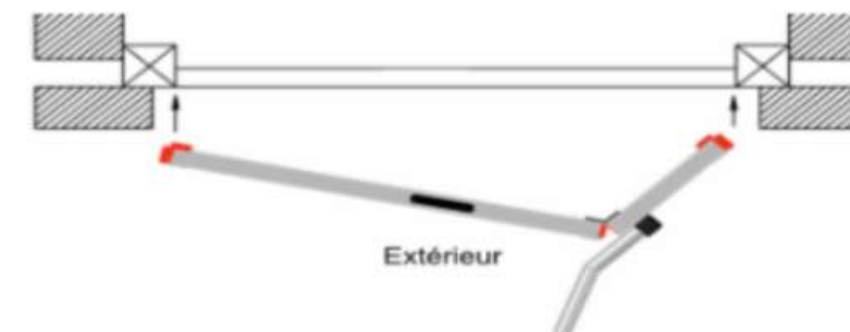
1 Positionner la barrière anti-inondation devant l'ouverture à protéger. Présenter en V, elle s'encastre ainsi plus facilement dans l'ouverture



2 Pousser sur le bras de levier prévu à cet effet, vers l'intérieur du bâtiment



3 La barrière est mise en place, les joints épousent les montants de l'ouverture





A M P R I

Cap Atlantique



Protection inondation pour les particuliers - Références 2019/2020/21

(cliquez sur le lien surligné pour accéder aux sites)

Ampri : Association Monastérienne de Protection face aux Risques d'Inondations

Les Moutiers-en-Retz (44- Loire-Atlantique).

Contact : Madame Annie Avenard, présidente

email : ampriauxmoutiersenretz@gmail.com / Tél : 06 28 03 33 25

L'Ampri a retenu les services et les solutions d'Interalliance pour protéger une partie de la commune concernée par des risques inondations définis par le PAPI.

82 maisons concernées - 327 batardeaux prévus.

fin de chantier prévu en mars 2021.

La communauté de communes Cap Atlantique pilote le PAPI pour les 10 communes concernées par le risque de submersion marine et contribue à l'élaboration du PPRL Saint-Nazaire-Guérande. Interalliance a protégé une cinquantaine d'habitations sur le territoire, de Saint-Nazaire à Guérande en passant pas le Croisic, la Baule, etc.

Contact : Monsieur Benjamin Le Coldroch, Chargé de mission du Programme d'Actions de Prévention des Inondations (PAPI)Cap Atlantique | Direction de l'Environnement et des Economies Primaires

Email : benjamin.lecoldroch@cap-atlantique.fr / Tél : 02 28 54 16 04

La Carene, communauté d'agglomération de Saint-Nazaire

Morgane Hellegouarch Chargée d'opérations Risques technologiques et littoraux

Tel. 02 51 76 13 24 – Port. 06 49 56 95 10

hellegouarchm@agglo-carene.fr - Service amélioration de l'Habitat

Exemples de protection inondation pour particuliers Les Moutiers-en-Retz (44)





INTERALLIANCE

Exemples de protection inondation pour particuliers Saint-Nazaire, Le Croisic (44)





Notre approche : un accompagnement global

Clients

Nos clients font leur demande sur notre site



Soit nous prenons rdv après devis préalable pour une étude de vulnérabilité (associations, collectivités)

Soit nous leur demandons lors d'un échange approfondi de nous fournir les éléments pour établir un devis détaillé : dimensions, photos, diagnostic de vulnérabilité si existant

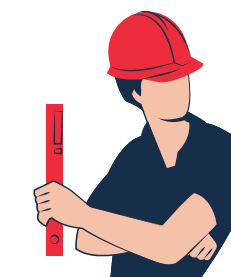
Prise du rdv ou établissement du devis sous 48 h

Description	Qty	P.U HT	Total HT
Paroi béton sur terre - Type AL30 Autoclave Largeur 800 - Hauteur 800 mm	1,00	794,00 €	794,00 €
Paroi béton sur terre - Type AL30 Autoclave Largeur 1000 - Hauteur 800 mm	1,00	828,00 €	828,00 €
Plan de base terre	1,00	82,00 €	82,00 €
Livraison de foraserte	1,00	240,00 €	240,00 €
Total HT			1 814,00 €
TVA 20%			362,80 €
Total à régler			2 176,80 €

envoi par email ou courrier du devis détaillé avec les remises, conditions générales de ventes et fiche produit

Si les entremurs ont besoin de maçonnerie, nous pouvons leur proposer un maçon situé localement

Clients





Notre approche : un accompagnement global

Clients

Le client accepte le devis et adresse pour engagement un acompte de 30 % permettant la mise en fabrication de son matériel



Nous lançons la fabrication du matériel de protection



S'il s'agit de barrière à glissière type DELTA ou de plaque d'obturation, nous livrons et effectuons la pose.



S'il s'agit de barrières auto-bloquantes, nous livrons le matériel avec un mode d'emploi, le schéma descriptif ainsi que le mode d'emploi de stockage et d'entretien

un bon de livraison est signé pour garantir la conformité du service et du matériel attendu

INTERALLIANCE FACTURE

020046202
jeanne.moulin@interalliance.fr
N° Facture : FAC 20 214
Date d'émission : 18/02/2021

Client : Carole LANGAIS

Description	Qté	P. U HT	Total HT
Porte d'entrée - Type ALU 30 Largeur 800 - Hauteur 800 mm	1,00	545,00 €	545,00 €
Porte fenêtre alu - Type ALU 30 Largeur 1200 mm - Hauteur 800 mm	1,00	600,00 €	600,00 €
Porte cour - Type ALU 30 Largeur 800 mm - Hauteur 800 mm	1,00	545,00 €	545,00 €
Porte garage - Type ALU 30 Largeur 2500 mm - Hauteur 800 mm	1,00	890,00 €	890,00 €
Livraison de fenestration + Frais de sites	1,00	190,00 €	190,00 €
Total C HT			2 800,00 €
IBS INTERALLIANCE		TVA 20%	578,00 €
		Total à régler	3 378,00 €

Accepté de 1 367,254 euros à la commande soit un montant de 142 982,80€
Valeur en votre faveur par virement bancaire ou chèque sous 30 jours.

* Pour les paiements effectués en espèces, nous vous recommandons de nous adresser à notre agence à cette fin. *
* Pour les paiements effectués par carte bancaire, nous vous recommandons de nous adresser à notre agence à cette fin. *
* Pour les paiements effectués par chèque, nous vous recommandons de nous adresser à notre agence à cette fin. *
* Pour les paiements effectués par mandat postal, nous vous recommandons de nous adresser à notre agence à cette fin. *



Nous adressons les éléments pour percevoir les aides du Fonds Barrière par la DDT ou DDTM



Clients

Nous adressons par mail ou courrier, la facture. Dès règlement nous adressons ensuite : La facture acquittée et un dossier d'ouvrage exécuté



INTERALLIANCE

Notre approche : un accompagnement global

Lors du premier échange, nous expliquons les conditions préalable à une protection inondation et sur les conditions de financement par l'Etat. Nous leur signalons nos articles d'informations et de conseils sur notre site <https://interalliance.fr/infos-et-conseils/> et sur notre page Facebook

INFOS ET CONSEILS
sur la protection inondation et la rétention des eaux d'incendie
Découvrez nos conseils et informations pratiques vous permettant de mieux appréhender l'univers de la protection inondation et de la rétention des eaux d'incendie.

COMMENT CHOISIR SON BATARDEAU **RÉTENTION D'EAU SUR UN SITE**

INONDATION, ÊTES-VOUS AVERTI ?

Nous connaissons tous ce que signifie plus ou moins une inondation mais nos connaissances de ce risque sont souvent superficielles.

TOUT SAVOIR SUR LES BATARDEAUX ANTI INONDATION

Définition, critères, coût, tout savoir sur les batardeaux. Un drôle de nom pour des barrières qui vous protègent, vous et votre habitation des inondations

Interalliance
Entreprise de sécurité du domicile

À propos Voir tout

12 TER CHEMIN DU CLOS DAVID 44119

Interalliance 18 janvier

découvrez en image nos barrières de protection inondation installées sur une habitation située sur le littoral de Loire Atlantique.

ÉVOLUTION RÉGLEMENTAIRE SUITE À LA TEMPÊTE XYNTHIA

Les habitants des zones côtières font face depuis toujours aux aléas climatiques et au risque d'inondation et de submersion marine. La tempête Xynthia en 2010 a été particulièrement violente et aura conduit à renforcer la politique de prévention des risques majeurs et le cadre réglementaire en France.

Les zones littorales exposées au risque de submersions marines sont dorénavant bien répertoriées. Des programmes d'actions et plans de prévention sont mis en place dont l'équipement de batardeaux anti-inondation.

QU'EST-CE QU'UN PLAN DE PRÉVENTION DES RISQUES LITTORAUX PPRL ?

AIDE FINANCIÈRE POUR VOS BATARDEAUX ANTI-INONDATION

Le saviez-vous ? Un décret en date du 5 décembre 2019 complète le Fonds BARNIER en doublant la contribution de l'État à hauteur de 80% pour les travaux de réduction de la vulnérabilité de votre habitation aux inondations imposés par un plan de prévention des risques d'inondation.



INTERALLIANCE

Exemples de références pour les collectivités ou entreprises





Notre approche pour la protection inondation entreprise et collectivités

1- ETUDE DE VULNÉRABILITÉ

Tout projet commence par une étude approfondie de la vulnérabilité de votre site aux inondations. Cette première visite a pour objectif d'étudier les activités et l'environnement de l'établissement. Nous identifions les activités nécessaires au bon fonctionnement de votre entreprise afin de les protéger en priorité. Il s'agit de garantir l'activité vitale de l'entreprise pour assurer une remise en route fonctionnelle le plus rapidement possible après l'inondation. Nous sommes particulièrement vigilants aux espaces dédiés aux énergies (électricité, gaz). Il s'agit de limiter au maximum la perte d'exploitation que pourrait vous occasionner une inondation. Nous pouvons rencontrer et sensibiliser les principaux acteurs de l'entreprise concernés par la prévention des risques. Nous anticipons et envisageons ensemble certains points opérationnels (lieu de stockage du matériel de protection).

2 - ÉTABLIR UN PLAN DE PROTECTION INONDATION

Nous proposons un plan de protection sur-mesure pour votre site. Un devis détaillé est établi avec un planning comprenant des solutions de protection adaptées au contexte de l'entreprise et correspondant au niveau de protection désiré pour réduire les risques de vulnérabilité. Si besoin, nous pouvons effectuer de nouveaux relevés ou ajuster nos solutions à vos contraintes ou vos nouvelles requêtes

3 INSTALLATION DE VOTRE PROTECTION INONDATION

Nous proposons une large gamme de produits : barrière d'eau, barrière de rétention automatique, batardeau, batardeau 4 côtés, batardeau de protection contre la submersion marine, porte étanche, porte anti-inondation, portail anti-inondation, barrière pour protection inondation parking, trappe étanche, obturateurs de canalisation, barrières anti-pollution, etc.

Pour garantir l'efficacité du dispositif, il est primordial que nos clients puissent gérer en toute autonomie la mise en place du matériel en cas de risques. C'est la raison pour laquelle la livraison et la mise en place du matériel se fait en présence et avec les acteurs responsables de leur gestion dans votre établissement. Nous concevons nous-mêmes les outils et solutions de rangement des dispositifs amovibles pour en faciliter la mise en œuvre le jour J.

4 FORMATION DES ÉQUIPES

Interalliance assure également la formation de vos collaborateurs qui leur permettra de rester sereins malgré le caractère d'urgence de la situation en amont de l'inondation ou de la crue. Le déploiement est ainsi maîtrisé en un minimum de temps par un nombre d'intervenants défini.





Rétention des eaux d'incendies des sites Icpe et Seveso



Fort de plus de 20 ans d'expérience dans le domaine de l'extinction incendie, et sensible aux dégâts, dégradations et dommages potentiellement générés par l'eau polluée, Interalliance a été précurseur dans la prévention des risques et lutte contre les pollutions. C'est en effet bien avant la mise en place d'exigences réglementaires en la matière, qu'Interalliance et ses partenaires ont développé les premières barrières pour confiner les eaux d'incendies. La réglementation D9A leur donnera raison plus tard en validant le choix pertinent d'avoir axé leurs efforts dans ce sens. C'est donc tout naturellement qu'Interalliance propose depuis 2006 l'étude de vulnérabilité pour la sécurisation de sites.

Nous intervenons pour les établissements classés ICPE et les sites Seveso pour des grandes zones de stockages dans la distribution alimentaire, dans le stockage d'alcool ou sur des sites de fabrication de produits chimiques.

Les bénéfices d'une mise en conformité sont :

- **la protection des hommes**
- **la préservation de l'environnement et du voisinage**
- **la garantie d'une reprise rapide d'activité**

Notre méthodologie pour le confinement des eaux d'extinctions

1 - ÉTUDE DE VULNÉRABILITÉ INCENDIE

Chaque projet est unique car chaque client a sa problématique propre. Nous commençons systématiquement par une **étude complète de la vulnérabilité de votre site vis-à-vis du risque incendie**. Nous rencontrons vos équipes pour appréhender tous les aspects de votre activité. L'analyse couvre des points très précis comme la nature et le volume des substances potentiellement polluantes qui sont utilisées et stockées sur place ; les surfaces de ruissellement ou encore la configuration des bâtiments et entrepôts. La visite de votre site et son audit nous permettent notamment de calculer le volume d'eau à mettre en rétention en cas d'incendie selon le **document technique D9A**. Forts de notre expertise en matière de protection incendie, nous vous accompagnons tant sur le plan réglementaire que sur le plan technique.

2 - STRATÉGIE DE CONFINEMENT TEMPORAIRE DES EAUX POLLUÉES

Nous tirons les conclusions de l'étude de vulnérabilité incendie de votre site pour vous proposer une **stratégie de rétention des eaux d'incendie sur-mesure et adaptée**. Il s'agit, pour vous, de pouvoir activer rapidement le dispositif de rétention des eaux polluées qui pourront ainsi attendre d'être évacuées puis traitées, et ce malgré le caractère d'urgence d'un incendie. Les produits que nous vous proposerons seront donc adaptés à ces contraintes avec une vitesse de déploiement supérieure aux dispositifs anti-inondation et une conception spécifique permettant de résister aux fortes températures induites par l'incendie. Nous proposons des barrières de rétention d'eaux adaptées à vos conditions : de types manuelles et automatiques, amovibles ou permanentes, pivotantes ou à guillotines : Barrière permanente type BP • Barrière embrochable manuelle type BEM • Barrière pivotante manuelle type BPM • Barrière pivotante automatique type BPMA • Barrière guillotine manuelle type BGM • Barrière guillotine automatique type BGMA • Barrière de sol automatique type BSMA.

3 - MISE EN ŒUVRE DU DISPOSITIF DE RÉTENTION DES EAUX D'INCENDIE

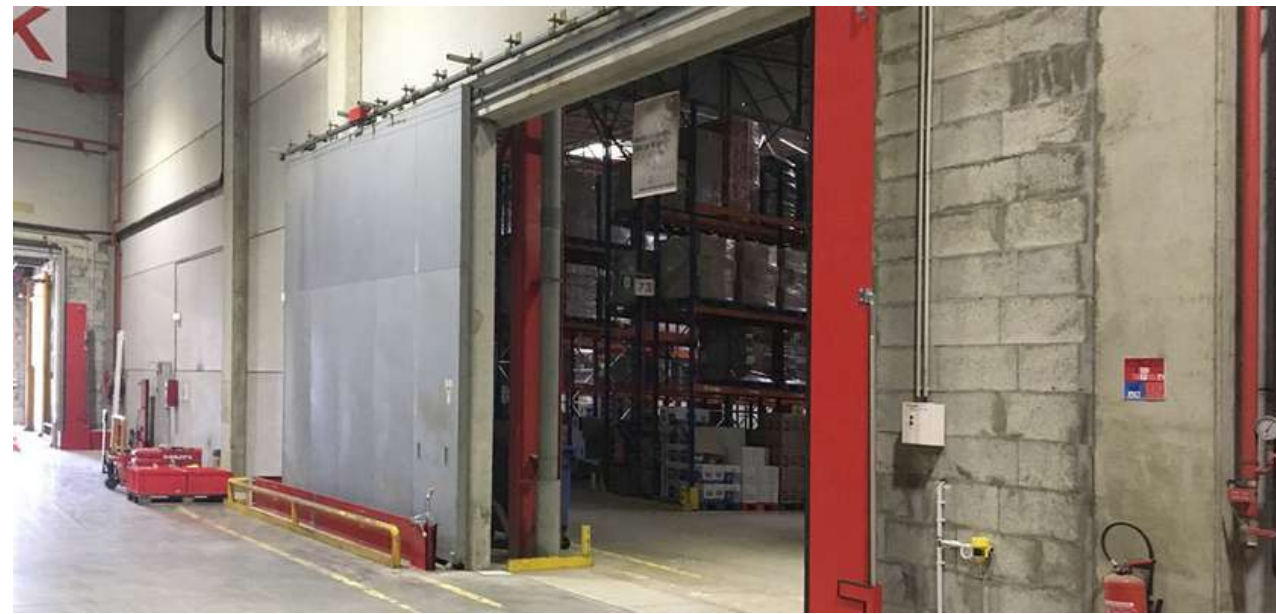
Votre dispositif de rétention des eaux d'incendie sera installé dans une démarche responsable en collaboration avec des **installateurs agréés** et ayant une parfaite connaissance des produits. Interalliance assure en outre **la formation de vos collaborateurs** pour vous garantir des conditions optimales d'utilisation en cas d'incendie. Une visite finale est réalisée. Pour finir nous vous adressons un **dossier d'ouvrage exécuté**.





INTERALLIANCE

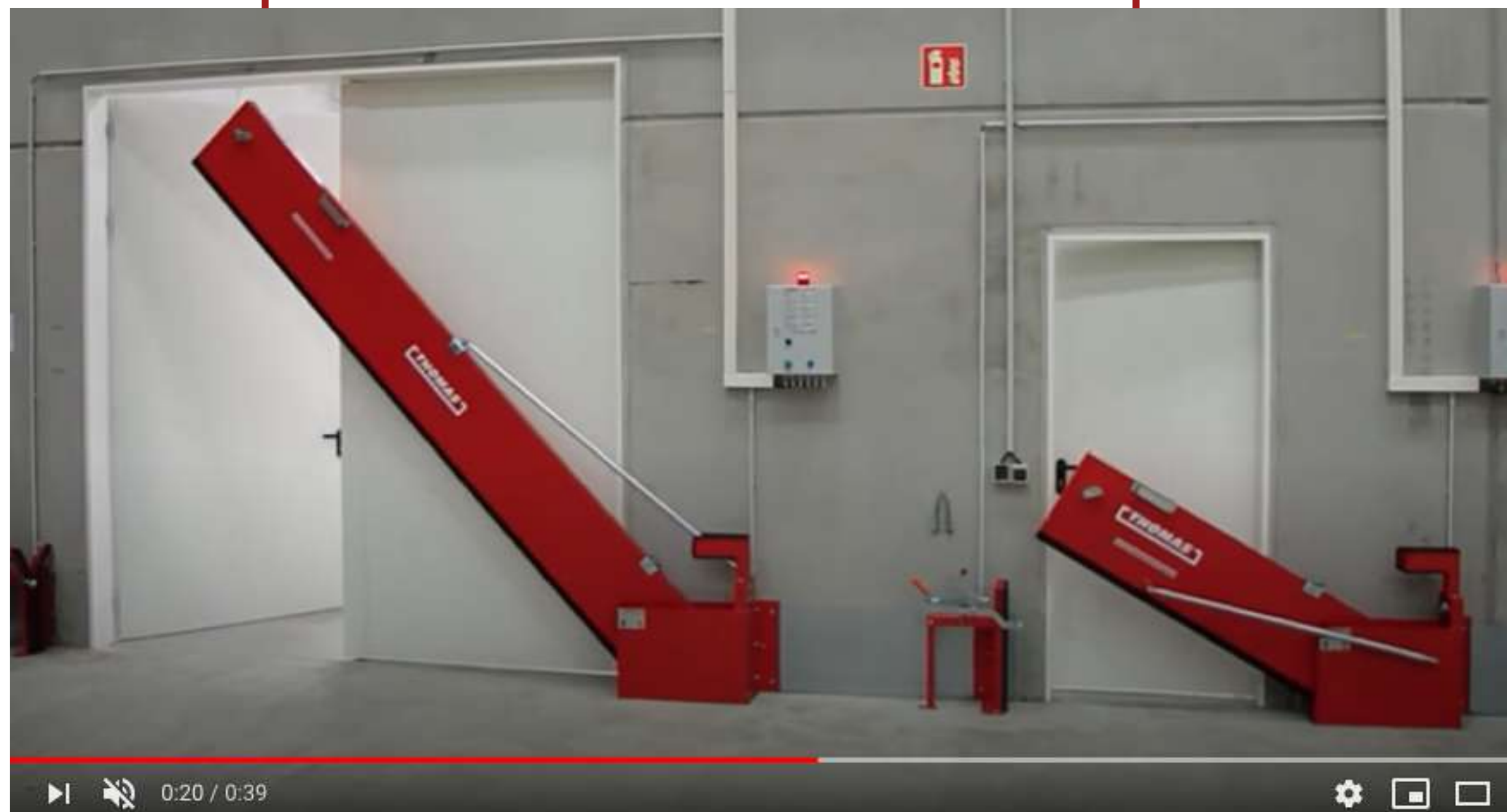
Nos exemples de réalisations avec des barrières THOMAS





INTERALLIANCE

Vidéo présentation des barrières de la marque THOMAS



Cliquez sur la photo pour lancer la vidéo

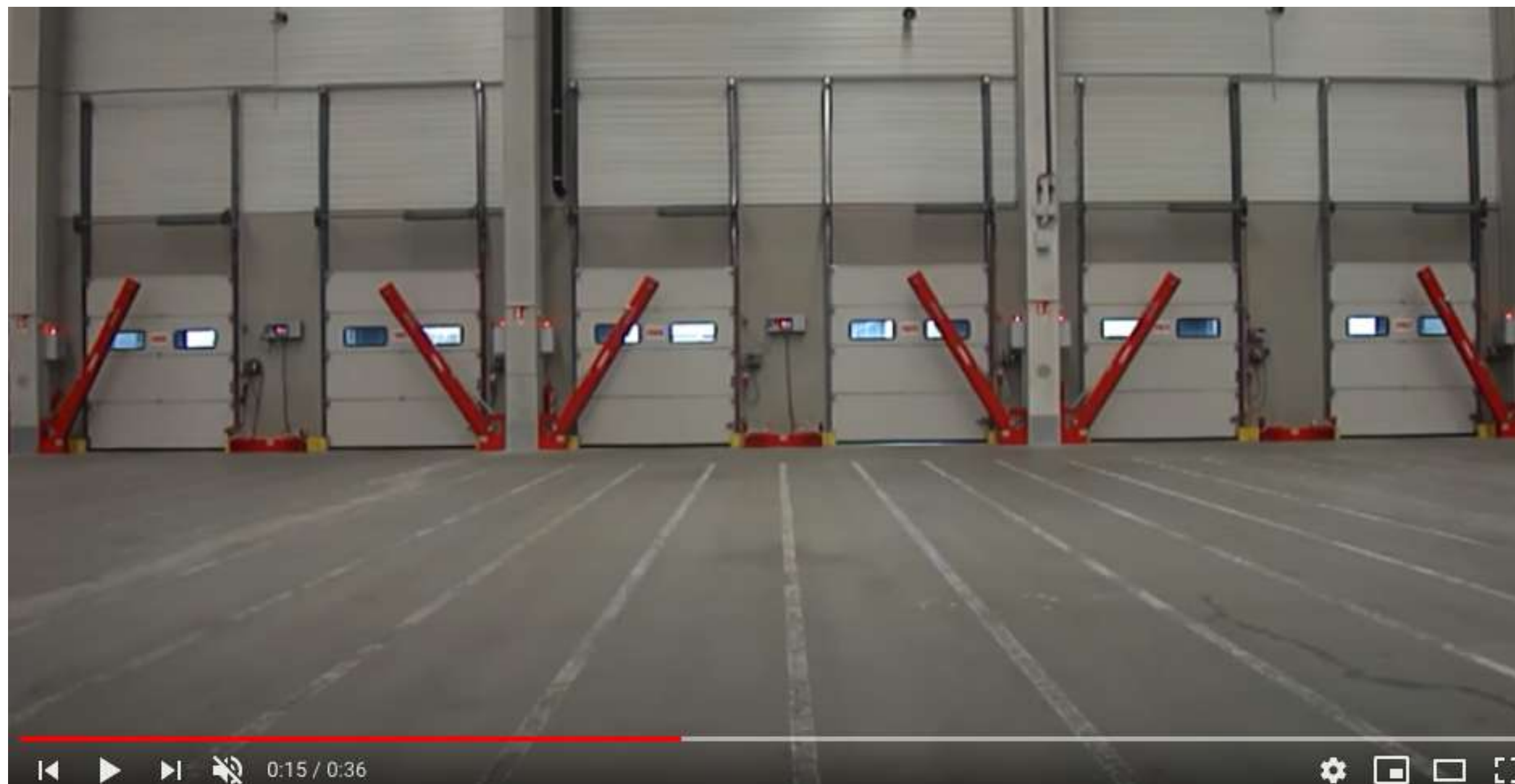


Vidéo présentation des barrières de la marque THOMAS





Vidéo présentation des barrières de la marque THOMAS





Vidéo présentation des barrières de la marque THOMAS





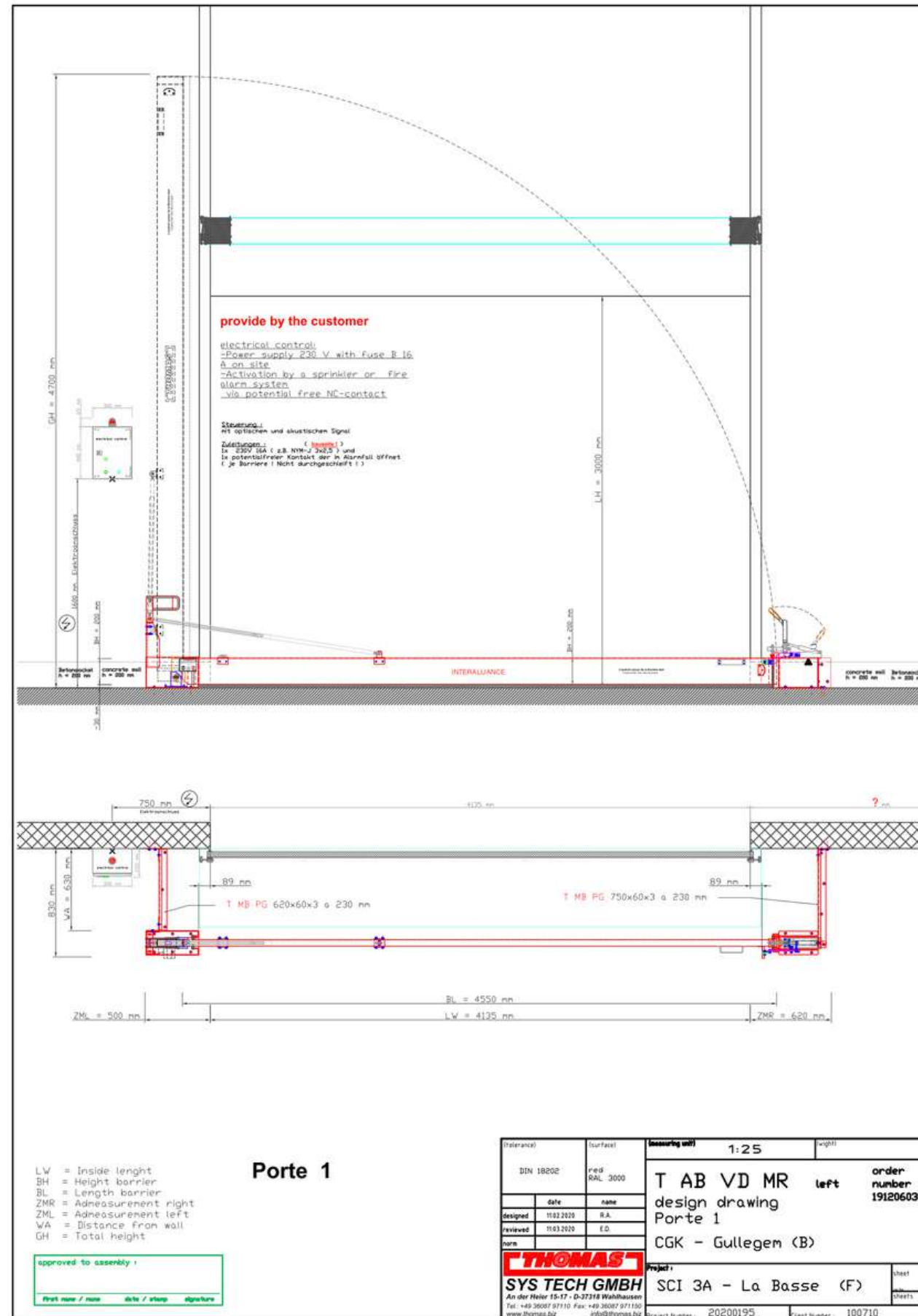
INTERALLIANCE

Vidéo présentation des barrières de la marque THOMAS





Exemple de Plan





Nos engagements RSE



Interalliance ne possède pas à ce jour de label ou de norme RSE, néanmoins nous nous engageons par des actions concrètes sur les différents piliers du développement durable. Nous sommes conscients qu'il nous reste beaucoup à faire pour réduire l'impact, notamment sur le cycle de vie de nos produits et sur la neutralité carbone. Ainsi, la prochaine étape en 2022 sera l'élaboration d'un diagnostic et d'une feuille de route avec une structure d'accompagnement.

SOCIAL :

- Entreprise familiale avec mise en place d'un Plan épargne salarial et d'un accord d'intéressement ouvert à tous les salariés actuels et à venir.

ENVIRONNEMENT

- Emballage partiel en matériaux recyclés et recyclables : boîte en bois et cartons ondulés
- Véhicule d'entreprise avec additif anti-pollution

ECONOMIE

- Nous travaillons avec nos fournisseurs depuis de nombreuses années et favorisons nos achats auprès de partenaires locaux et engagés.

SOCIÉTAL

- Participation au fonds TPE pour la nature et l'homme, Fondation Nicolas Hulot. Ce fonds finance les projets des jeunes de 15 à 35 ans qui s'engagent pour la préservation du climat et de la biodiversité.

