

PORTA-DAVIT® 500



CMU
500kg



1
Opérateur



Sac de
rangement

Légère, portable et sûre, la potence en aluminium PORTA-DAVIT 500 a été conçue pour être facilement transportée et rapidement assemblée. Capacité jusqu'à 500kg pour un poids assemblé à partir de 24kg.



Maintenant
certifié ATEX



PD500



PD500W



PD120FAIW



PD350EX



PD350EXW



PORTA-GANTRY



PORTA-GANTRY RAPIDE



PORTA-DAVIT



T-DAVIT



PORTA-QUAD

Information Produit

www.reidlifting.fr

REID
LIFTING
LIGHTWEIGHT | PORTABLE | SAFE

PORTA-DAVIT[®] 500

Potences de levage en aluminium, légères et portables, avec CMU jusqu'à 500kg.
Assemblage manuel sans outil et sans compromis de sécurité.

Caractéristiques

Le principe des potences de la gamme PORTA-DAVIT de REID Lifting apporte une nouvelle dimension aux solutions de levage, permettant à un seul opérateur de se rendre sur site, d'assembler et d'utiliser la potence en toute sécurité. Ce système fourni avec un sac de transport permet une manutention aisée de poste en poste et un stockage soit centralisé, soit en véhicule de service. Ainsi une seule potence mobile PORTA-DAVIT peut remplacer plusieurs systèmes fixes.

Options classiques : palan à chaîne accroché à l'un des anneaux en tête de potence, ou treuil installé sur un support rigide en aluminium avec poulies en tête de potence. Modèles disponibles pour l'assujettissement de personnel (capacité jusqu'à 250kg) et pour la protection contre les chutes (capacité jusqu'à 150kg).

Un palan avec limiteur de charge est recommandé pour apporter plus de protection à l'utilisateur.

Parmi nos dernières innovations, la PORTA-DAVIT 1000 étend la gamme PORTA-DAVIT jusqu'à la capacité de 1 tonne (voir documentation séparée pour plus d'info).

N.B. Toute opération de levage, en particulier lorsque du personnel est impliqué, doit être approuvée par une personne compétente ayant validé le rapport d'appréciation des risques et méthodes.



Tous les modèles conviennent pour une utilisation en atmosphères explosives ATEX Zone 2.
La compatibilité ATEX Zone I est disponible en option.



Tel: +33 (0)297 53 32 99 contact@reidlifting.fr

www.reidlifting.fr

REID
LIFTING
LIGHTWEIGHT | PORTABLE | SAFE

PORTA-DAVIT® 500

Potences de levage en aluminium, légères et portables, avec CMU jusqu'à 500kg.
Assemblage manuel sans outil et sans compromis de sécurité.

Configurations Standards

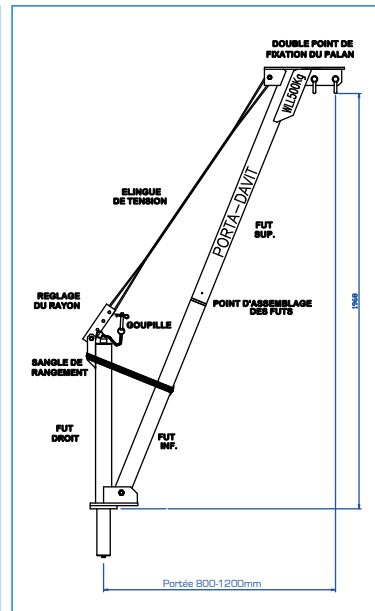


Présentation de la potence PORTA-DAVIT 500 et des différentes déclinaisons standardisées de ce modèle.
Possibilité d'équiper la potence avec des options ou accessoires adaptés à vos besoins.

PORTA-DAVIT 500 (PDSSF0500-1200) - modèle standard

- Capacité Max Utile (CMU) de 500kg
- CMU 150kg pour la protection contre les chutes
- Portée ajustable sur 3 positions : 800, 1000 et 1200mm (atteints en charge)
- Poids assemblé : 24kg
- 2 éléments contenus dans 1 sac résistant de 1.4m de long
- Hauteur au crochet : 1968mm

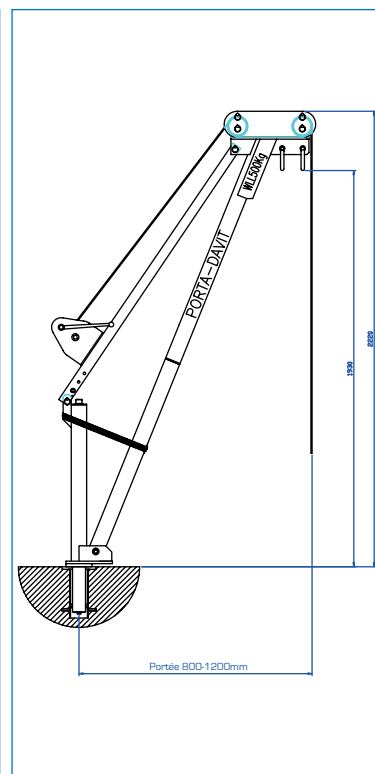
La potence PD500 peut être équipée d'accessoires tels que palans manuels, électriques ou avec limiteur de charge.



PORTA-DAVIT 500W (PDWSF0500-1200) - modèle avec treuil

- CMU marchandise de 500kg
- CMU 150kg pour la protection contre les chutes.
- Portée ajustable sur 3 positions : 800, 1000 et 1200mm (atteints en charge)
- Elingue textile remplacée par un support métallique pour le treuil.
- Tête de potence avec poulies
- Éléments contenus dans 2 sacs résistants (1.65m & 1.3m) de moins de 25kg.
- Hauteur au crochet : 1930mm

La potence PD500W peut être utilisée avec son treuil mais également avec un palan accroché à l'un des deux anneaux en tête de potence (notamment lorsque l'emploi d'une extension d'embase est nécessaire).



Tel: +33 (0)297 53 32 99 contact@reidlifting.fr

www.reidlifting.fr

REID
LIFTING

LIGHTWEIGHT | PORTABLE | SAFE

PORTA-DAVIT® 500

Potences de levage en aluminium, légères et portables, avec CMU jusqu'à 500kg.
Assemblage manuel sans outil et sans compromis de sécurité.

Configurations Standards

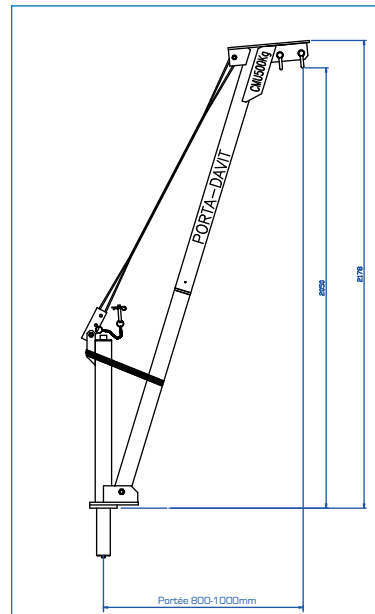


Présentation des potences PD500R et PD500RW : portée limitée à 1000mm pour utilisation sur les embases mobiles PORTA-BASE. Possibilité d'équiper la potence avec des options ou accessoires adaptés à vos besoins.

PORTA-DAVIT 500R (PDSSF0500-1000) - portée réduite

- Capacité Max Utile (CMU) de 500kg
- CMU 150kg pour la protection contre les chutes
- Portée réglable entre 800 et 1000mm (atteints en charge)
- Poids assemblé : 24kg
- 2 éléments contenus dans 1 sac résistant de 1.4m de long
- Hauteur au crochet : 2050mm

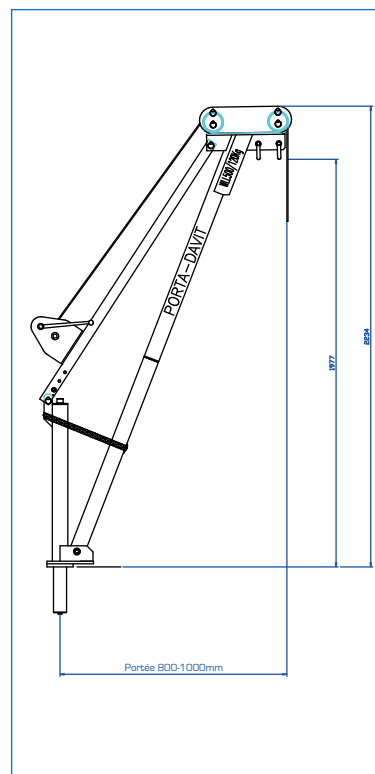
La potence PD500R peut être équipée d'accessoires tels que palans manuels, électriques ou avec limiteur de charge.



PORTA-DAVIT 500RW (PDWSF0500-1000) - portée réduite et treuil

- CMU marchandise de 500kg
- CMU 150kg pour la protection contre les chutes.
- Portée réglable entre 800 et 1000mm (atteints en charge)
- Elingue textile remplacée par un support métallique pour le treuil.
- Tête de potence avec poulies
- Éléments contenus dans 2 sacs résistants (1.65m & 1.3m) de moins de 25kg.
- Hauteur au crochet : 1977mm

La potence PD500RW peut être utilisée avec son treuil mais également avec un palan accroché à l'un des deux anneaux en tête de potence (notamment lorsque l'emploi d'une extension d'embase est nécessaire).



Tel: +33 (0)297 53 32 99 contact@reidlifting.fr

www.reidlifting.fr

REID
LIFTING

LIGHTWEIGHT | PORTABLE | SAFE

PORTA-DAVIT® 500

Potences de levage en aluminium, légères et portables, avec CMU jusqu'à 500kg.
Assemblage manuel sans outil et sans compromis de sécurité.

Configurations Standards

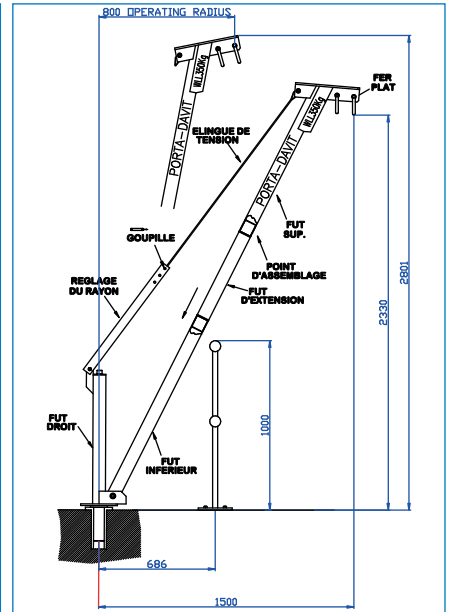


Présentation des potences PD350EX et PD350EXW avec portée jusqu'à 1500mm et une CMU de 350kg.
Possibilité d'équiper la potence avec des options ou accessoires adaptés à vos besoins.

PORTA-DAVIT 350EX (PDSSF0350-1500) - portée étendue

- Capacité Max Utile (CMU) de 350kg pour le levage de charge uniquement.
- Portée réglable entre 800 et 1500mm [atteints en charge]
- Poids assemblé : 28kg
- 3 éléments contenus dans 1 sac résistant de 1.4m de long
- Hauteur au crochet : 2330mm

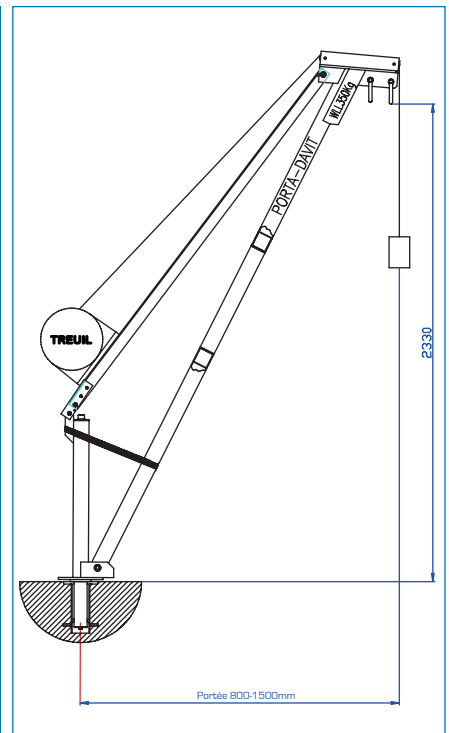
La potence PD350EX peut être équipée d'accessoires tels que palans manuels, électriques ou avec limiteur de charge.



PORTA-DAVIT 350EXW (PDWSF0350-1500) - portée étendue et treuil

- CMU de 350kg pour le levage de charges uniquement.
- Portée réglable entre 800 et 1500mm [atteints en charge]
- Elingue textile remplacée par un support métallique pour le treuil.
- Tête de potence avec poulies
- Éléments contenus dans 2 sacs résistants (1.65m & 1.3m) de moins de 25kg.
- Hauteur au crochet : 2330mm

La potence PD350EXW peut être utilisée avec son treuil mais également avec un palan accroché à l'un des deux anneaux en tête de potence [notamment lorsque l'emploi d'une extension d'embase est nécessaire].



N.B. Les valeurs de portée indiquées sont obtenues en charge. Si le maximum de portée est souhaité avec des charges légères, l'option de la barre métallique remplaçant l'élingue textile devra être envisagée.
Dû à l'évolution du design, des spécifications peuvent être modifiées sans notification.

Tel: +33 (0)297 53 32 99 contact@reidlifting.fr

www.reidlifting.fr

REID
LIFTING

LIGHTWEIGHT | PORTABLE | SAFE

PORTA-DAVIT® 500

Potences de levage en aluminium, légères et portables, avec CMU jusqu'à 500kg.
Assemblage manuel sans outil et sans compromis de sécurité.

Options



Palan à chaîne

Palan manuel à chaîne CMU500kg, avec carter de manoeuvre rotatif à 360° pour une utilisation dans toutes les directions, même dans les espaces restreints. Ce système permet à l'opérateur de travailler en dehors de la zone de danger de la charge.

Fourni en standard avec 3m de chaîne de levée et 2m de chaîne de manoeuvre, plus grande longueur de chaîne possible selon les besoins. Distance mini de crochet à crochet de 335mm pour un poids de 13kg. Option limiteur de charge maintenant disponible.



De nombreuses options sont disponibles: palans manuels à chaîne, palans électriques, treuils, chaînes de reprise... N'hésitez pas à préciser vos besoins auprès de notre équipe technique pour optimiser votre solution.



Tel: +33 (0)297 53 32 99 contact@reidlifting.fr

www.reidlifting.fr

REID
LIFTING
LIGHTWEIGHT | PORTABLE | SAFE

PORTA-DAVIT® 500

Potences de levage en aluminium, légères et portables, avec CMU jusqu'à 500kg.
Assemblage manuel sans outil et sans compromis de sécurité.

Sécurité des Personnes



Levage de personnel

PORTA-DAVIT 120MR potence légère et portable en alliage d'aluminium, adaptée aux applications de levage de personnel avec une CMU jusqu'à 250kg, ainsi qu'aux applications de protection contre les chutes avec CMU jusqu'à 150kg (EN 795 classe B). Disponible sous différentes configurations avec plusieurs options possibles.

Option 1: Treuil dédié à la montée et descente de personnel couplé à un stop-chute

PORTA-DAVIT 120MRWFA potence mobile en deux parties.

- CMU 150kg pour les applications de sécurité des personnes
- Tous les éléments (potence, treuil, option stop-chute avec ou sans reprise) sont contenus dans 2 sacs résistants de 1.4m de long, chacun pesant moins de 24kg.
- Treuil en position ergonomique placé à l'arrière de la potence, sur un support adapté.
- Convient aux situations où l'opérateur ne dispose d'aucun moyen pour descendre ou remonter.
- Stop-chute avec ou sans système de reprise (respectivement FA20R ou FA20) que l'on fixe à l'un des deux anneaux en tête de potence via un mousqueton:
 - Longueur de câble de 20m, ajustée automatiquement grâce au système de rappel intégré, permettant une grande liberté de mouvement.
 - Stop chute assurant la fonction de blocage automatique en cas de chute, hauteur de chute limitée par la réaction immédiate du frein (50mm).
 - Ligne de vie équipée d'un mousqueton indiquant si un arrêt a été effectué, rattaché au harnais de l'opérateur.
 - Le stop-chute FA20R comprend un treuil qui, en cas de chute, peut être enclenché pour remonter ou descendre l'opérateur en situation sûre.

Deux options typiques sont détaillées ci-dessous, disponibles pour une utilisation sur nos embases fixes ou bien sur nos embases mobiles PORTA-BASE pour plus de flexibilité:

Option 2: Stop-chute avec système de reprise (pour les situations d'urgence de récupération de personnel)

PORTA-DAVIT 120FAIW potence mobile en deux parties.

- CMU 150kg pour les applications de sécurité des personnes
- Tous les éléments (potence, treuil, option stop-chute avec ou sans reprise) sont contenus dans 2 sacs résistants de 1.4m de long, chacun pesant moins de 25kg.
- Solution complète avec le support pour le stop-chute
- Ligne de vie rétractable de 15m de long avec système de reprise intégré
- Longueur de câble ajustée automatiquement grâce au système de rappel intégré, permettant une grande liberté de mouvement.
- Stop chute assurant la fonction de blocage automatique en cas de chute, hauteur de chute limitée par la réaction immédiate du frein (50mm).
- Treuil intégré permettant de descendre ou de monter lors d'un éventuel sauvetage
- Convient aux situations où l'opérateur dispose de moyens d'accès (échelle, plan incliné...)

En cas de chute, le mécanisme de récupération par le treuil peut facilement être enclenché pour remonter ou descendre l'opérateur en situation sûre. Le treuil de récupération est placé ergonomiquement à l'arrière de la potence.

**N.B. Toute activité de levage, en particulier lorsque du personnel est impliqué, doit être approuvée par une personne compétente ayant validé le rapport d'appréciation des risques.
Pour toute application de sécurité des personnes, veuillez en discuter avec notre équipe technique avant de passer commande.**

Tel: +33 (0)297 53 32 99 contact@reidlifting.fr

www.reidlifting.fr

REID
LIFTING
LIGHTWEIGHT | PORTABLE | SAFE

PORTA-DAVIT® 500

Potences de levage en aluminium, légères et portables, avec CMU jusqu'à 500kg.
Assemblage manuel sans outil et sans compromis de sécurité.

Sécurité des Personnes



PD500/PD120 - Exemples de solutions pour la sécurité des personnes :



PD120FAIW conçue à partir de la PD500 avec un stop-chute avec système de récupération.



PD120FAIW conçue à partir de la PD500 avec un stop-chute et un harnais de sécurité.



PD120FAIW conçue à partir de la PD500 avec un stop-chute et montée sur le PORTA-BASE 90°.



PD120MRWFA avec treuil dédié au levage de personnel et un stop-chute, conçue à partir de la PD500 montée sur l'embase mobile PORTA-BASE 90°.



PD120MRWFA avec treuil dédié au levage de personnel et un stop-chute, conçue à partir de la PD500 montée sur l'embase mobile PORTA-BASE 180°.



PD500 pour le levage de charge CMU500kg équipée d'un limiteur de charge. Barrières légères pour délimiter la zone de danger, maintenant l'opérateur en dehors de celle-ci.

Tel: +33 (0)297 53 32 99 contact@reidlifting.fr

www.reidlifting.fr

REID
LIFTING
LIGHTWEIGHT | PORTABLE | SAFE

PORTA-DAVIT® 500

Potences de levage en aluminium, légères et portables, avec CMU jusqu'à 500kg.
Assemblage manuel sans outil et sans compromis de sécurité.

Sécurité des Personnes



PD500/PD120 - Exemples de solutions pour la sécurité des personnes :



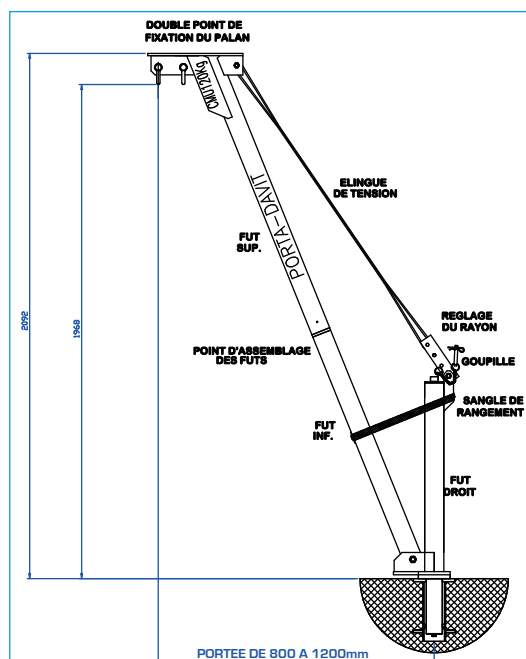
PD120FAIW avec un stop-chute à récupération, conçue à partir de la PD500 montée sur l'embase mobile PORTA-BASE à Contrepoids.



PD120FAIW un stop-chute à récupération, conçue à partir de la PD500 montée sur le PORTA-BASE à Contrepoids.



Exemple classique de l'utilisation du système PD120FAIW



Plan de la potence PORTA-DAVIT PD120

Tel: +33 (0)297 53 32 99 contact@reidlifting.fr

www.reidlifting.fr

REID
LIFTING

LIGHTWEIGHT | PORTABLE | SAFE

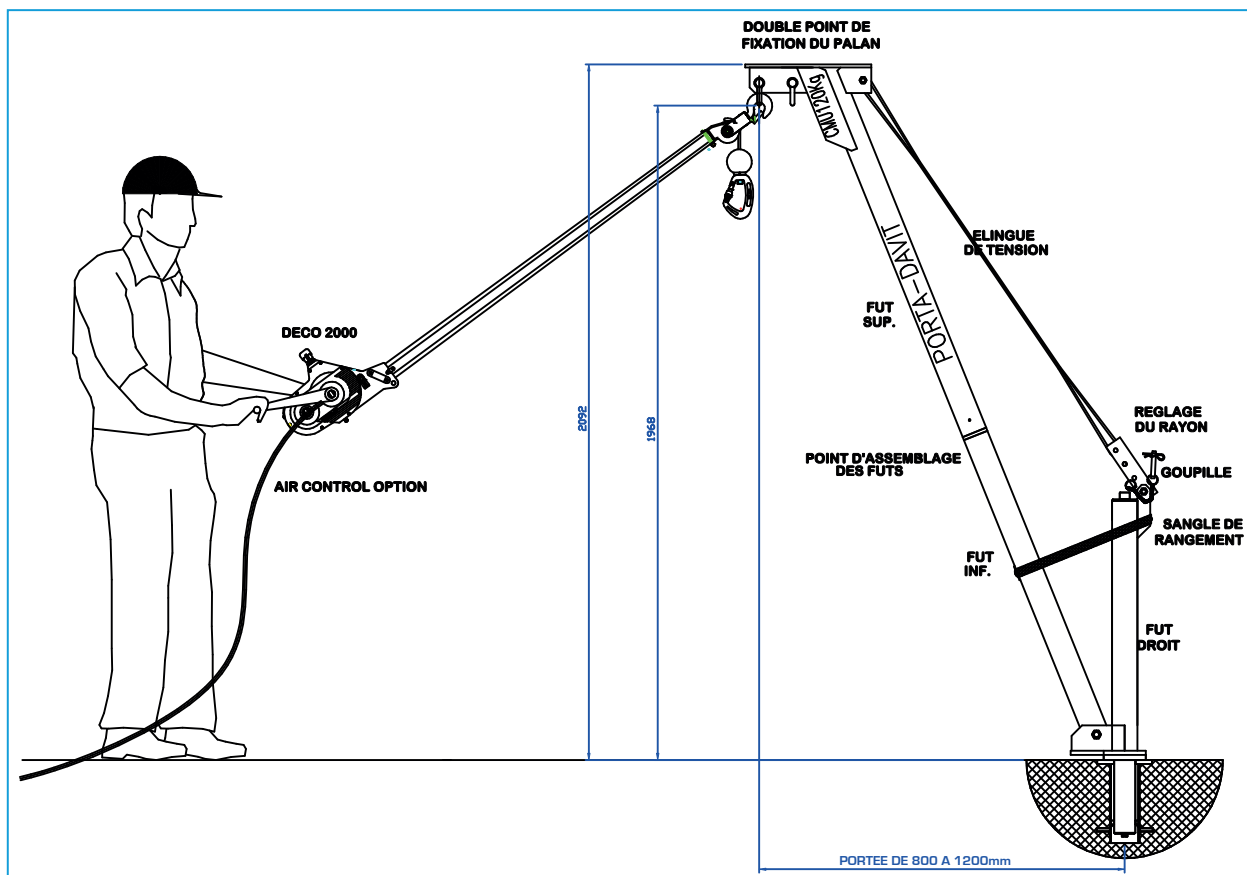
PORTA-DAVIT[®] 500

Potences de levage en aluminium, légères et portables, avec CMU jusqu'à 500kg.
Assemblage manuel sans outil et sans compromis de sécurité.

Sécurité des Personnes



PD500/PD120 - Exemples de solutions pour la sécurité des personnes :



PORTA-DAVIT PD120 utilisée avec le treuil DECO 2000 (doit être couplé à un stop-chute pour sécuriser les personnes)

Dû à l'évolution du design, des spécifications peuvent être modifiées sans notification.

Tel: +33 (0)297 53 32 99 contact@reidlifting.fr

www.reidlifting.fr

REID
LIFTING

LIGHTWEIGHT | PORTABLE | SAFE

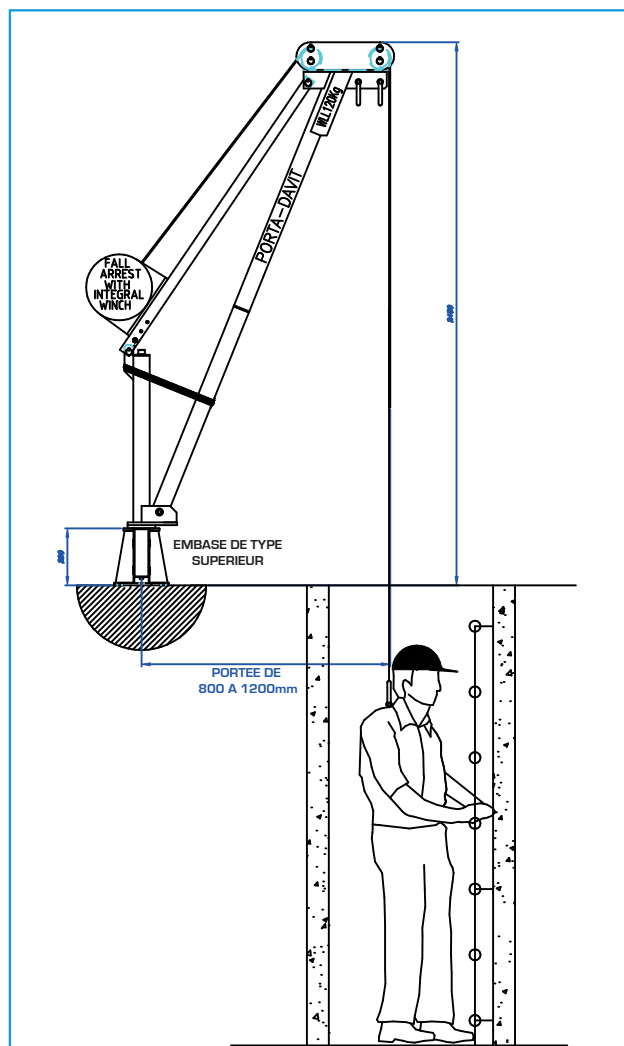
PORTA-DAVIT® 500

Potences de levage en aluminium, légères et portables, avec CMU jusqu'à 500kg.
Assemblage manuel sans outil et sans compromis de sécurité.

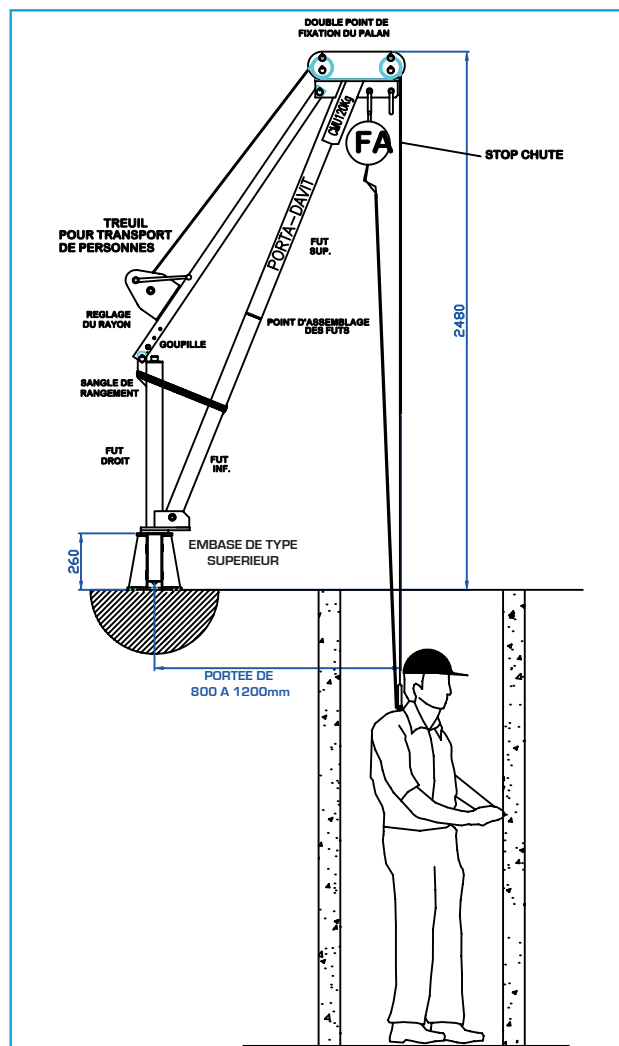
Sécurité des Personnes



PD500/PD120 - Exemples de solutions pour la sécurité des personnes :



Plan de la potence PD120FAIW



Plan de la potence PD120MRWFA

Dû à l'évolution du design, des spécifications peuvent être modifiées sans notification.

Tel: +33 (0)297 53 32 99 contact@reidlifting.fr

www.reidlifting.fr

REID
LIFTING
LIGHTWEIGHT | PORTABLE | SAFE

PORTA-DAVIT® 500

Potences de levage en aluminium, légères et portables, avec CMU jusqu'à 500kg.
Assemblage manuel sans outil et sans compromis de sécurité.

Sécurité des Personnes



Quelques accessoires dédiés à la sécurité des personnes (treuils, stop-chutes, systèmes de récupération) disponibles chez REID Lifting :



Treuil manuel, compact et léger pour les opérations de levage de personnel et les opérations de précision.



Treuil manuel à câble dédié au levage de personnel.



Stop-chute avec ou sans système de récupération.



Stop-chute avec système de récupération.



Stop-chute avec ou sans système de récupération.



Harnais de sécurité

Tel: +33 (0)297 53 32 99 contact@reidlifting.fr

www.reidlifting.fr

REID
LIFTING
LIGHTWEIGHT | PORTABLE | SAFE

PORTA-DAVIT[®] 500

Potences de levage en aluminium, légères et portables, avec CMU jusqu'à 500kg.
Assemblage manuel sans outil et sans compromis de sécurité.

Assemblage



PD500 - Assemblage



Tel: +33 (0)297 53 32 99 contact@reidlifting.fr

www.reidlifting.fr

REID
LIFTING

LIGHTWEIGHT | PORTABLE | SAFE

PORTA-DAVIT® 500

Potences de levage en aluminium, légères et portables, avec CMU jusqu'à 500kg.
Assemblage manuel sans outil et sans compromis de sécurité.

Qualité



Qualité & Sécurité : 2 valeurs clés chez Reid Lifting. Les accréditations externes obtenues sont un gage de sérieux et de fiabilité auprès de nos clients. Notre veille permanente sur les évolutions des exigences Q&S nous permet de répondre aux tendances actuelles du marché des systèmes de levage de haute qualité et sécurité. Reid Lifting est régulièrement auditée par Lloyds Register Quality Assurance (LRQA - CE Body n° 0088) pour l'approbation de son système de gestion de la qualité, de l'environnement, de la santé et de la sécurité.

CONFORMITE EUROPEENNE (CE)

Les produits REID Lifting ont été évalués et approuvés pour la Conformité Européenne par SGS UK (CE body n°0120). Ils ont donc obtenu le marquage CE qui certifie que les produits de REID Lifting satisfont aux demandes des Directives européennes quant aux exigences de Santé et de Sécurité.

DROITS DE PROPRIETE

Tous les équipements REID Lifting ont fait l'objet de dépôt de droits, dont Reid Lifting Ltd a la propriété exclusive. En fonction de l'évolution du design de nos équipements, des modifications peuvent être apportées à tout moment aux spécifications décrites dans ce document.

REID Lifting détient les certifications suivantes

ISO 9001:2008 - Spécifie les exigences pour un système de gestion de la qualité pour toute société qui doit démontrer sa capacité à fournir constamment le produit qui correspond au client et aux dispositions réglementaires applicables, et qui cherche à améliorer la satisfaction client.

ISO 14001:2004 - Spécifie les exigences pour mettre en œuvre des systèmes de gestion de l'environnement à tous les niveaux de la Société.

OHSAS 18001:2007 - Santé Professionnelle et Systèmes de Gestion de la Sécurité.

RECOMPENSE ROYALE

REID Lifting Ltd s'est vu remettre ce prix prestigieux du Queen's Award dans la catégorie Innovation, pour récompenser le design innovateur et le développement de solutions de levage légères, sûres et portables.



CONTROLES/EPREUVES

Les épreuves et l'examen de notre dossier technique font partie intégrante de la conception et du procédé de fabrication pour la vérification de nos équipements par des organismes externes reconnus par l'Etat.

Tous les produits REID Lifting subissent des essais types par les laboratoires accrédités UKAS, et chaque équipement est testé à 150% de sa Charge Maximale d'Utilisation.

Les dossiers techniques de conception et de développement des produits sont disponibles pour inspection.

LEEA Membership - REID Lifting Ltd fait partie de la Fédération des Ingénieurs en équipements de Levage de Grande Bretagne. REID Lifting se conforme aux objectifs principaux de l'Association qui doit répondre aux normes les plus strictes de qualité et d'intégrité. Les conditions d'entrée sont exigeantes, accompagnées d'audits techniques.



Tel: +33 (0)297 53 32 99 contact@reidlifting.fr

www.reidlifting.fr

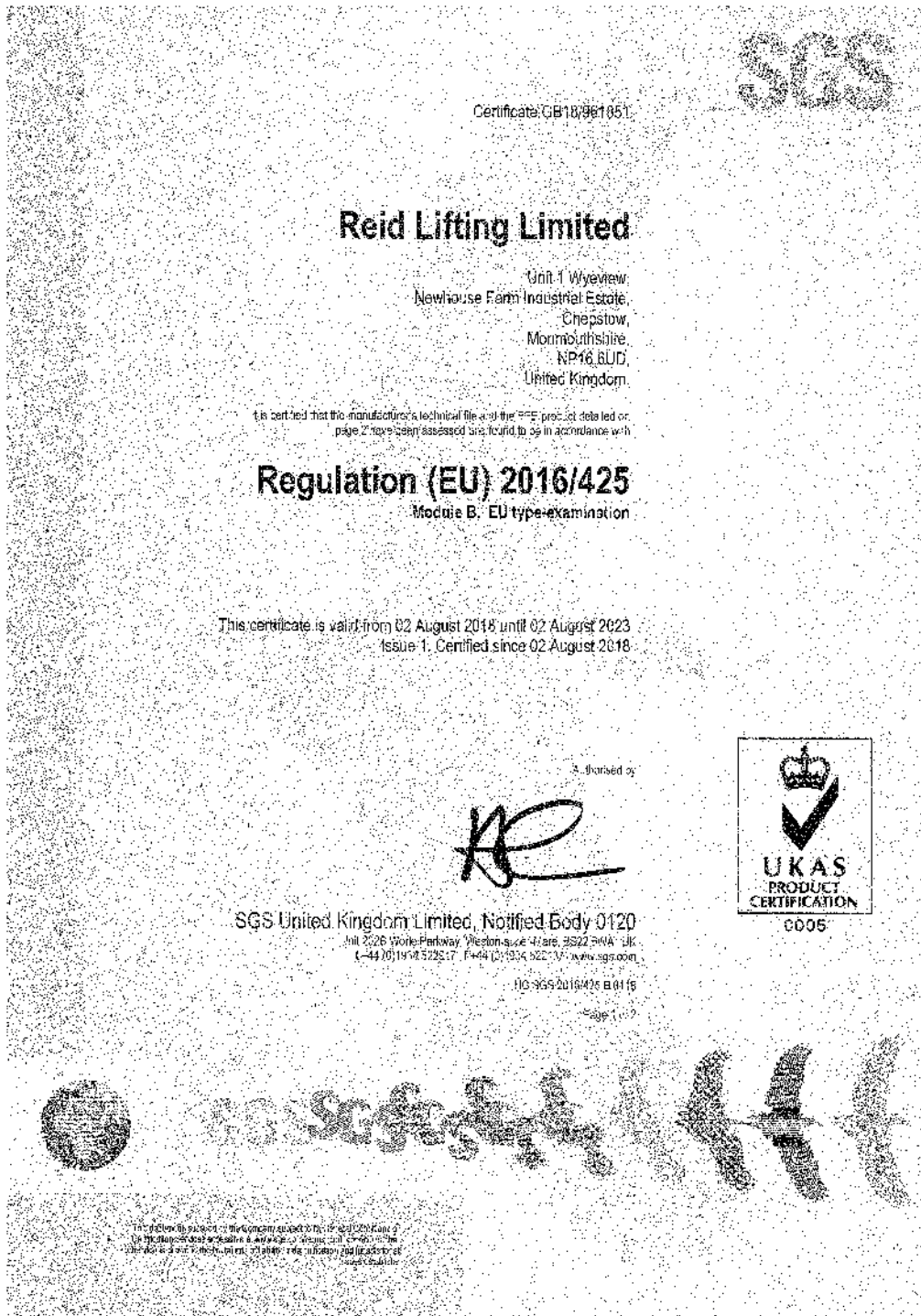


LIGHTWEIGHT | PORTABLE | SAFE

PORTA-DAVIT[®] 500

Potences de levage en aluminium, légères et portables, avec CMU jusqu'à 500kg.
Assemblage manuel sans outil et sans compromis de sécurité.

Qualité



Tel: +33 (0)297 53 32 99 contact@reidlifting.fr

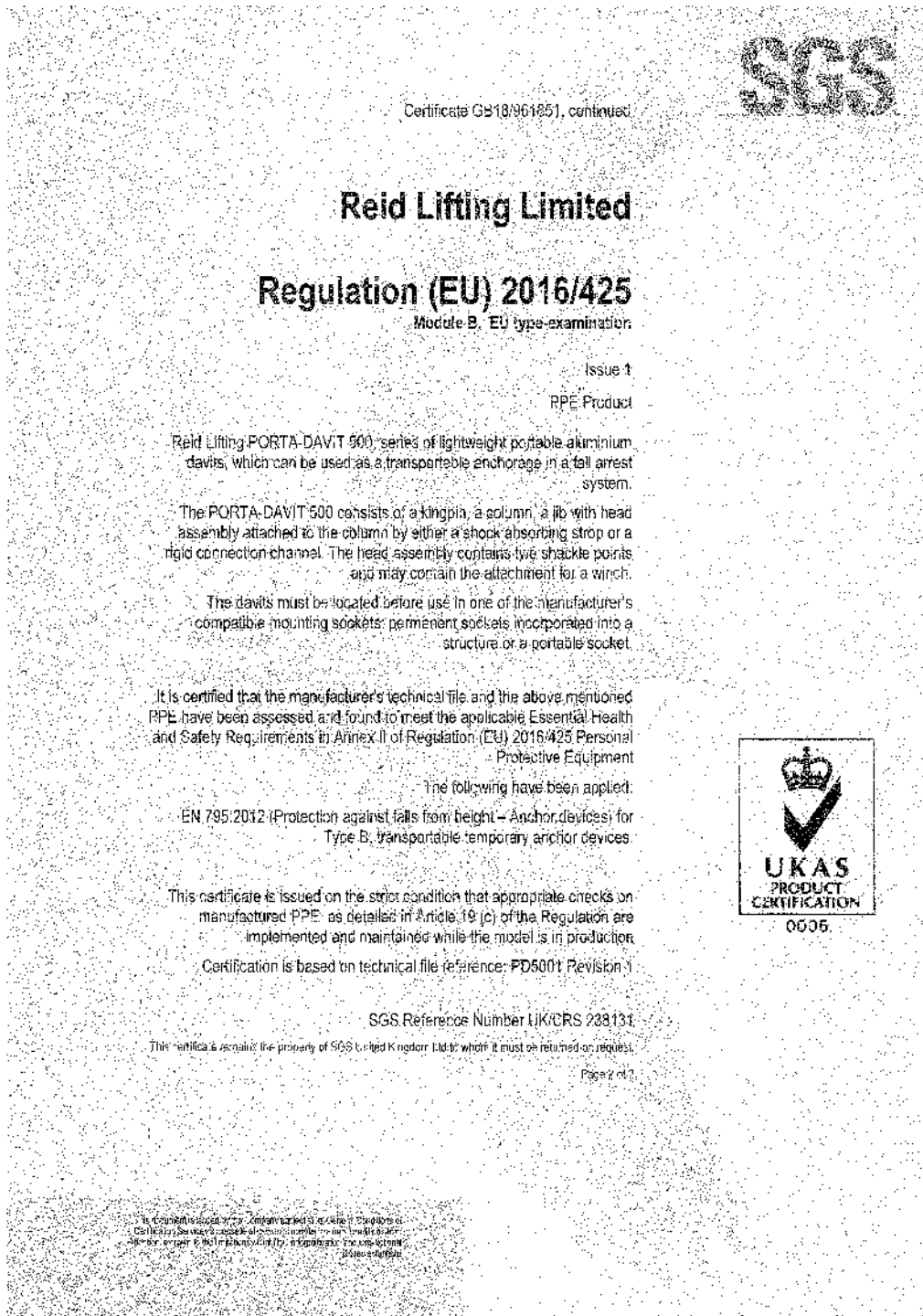
www.reidlifting.fr



PORTA-DAVIT[®] 500

Potences de levage en aluminium, légères et portables, avec CMU jusqu'à 500kg.
Assemblage manuel sans outil et sans compromis de sécurité.

Qualité



Tel: +33 (0)297 53 32 99 contact@reidlifting.fr

www.reidlifting.fr



PORTA-DAVIT[®] 500

Potences de levage en aluminium, légères et portables, avec CMU jusqu'à 500kg.
Assemblage manuel sans outil et sans compromis de sécurité.

Qualité



Revision: 9

DECLARATION OF CONFORMITY / DÉCLARATION DE CONFORMITÉ / KONFORMITÄTSERKLÄRUNG

We, the undersigned / Nous, soussignés / Wir, die Unterzeichnenden,

REID LIFTING LIMITED, Unit 1 Wyeview, Newhouse Farm Industrial Estate, Chepstow, Monmouthshire, NP16 6UD, UK

Declare that the equipment described hereafter	Déclarer que l'équipement décrit ci-dessous	Erklären, dass das im Folgenden beschriebene Produkt
<p>PORTA-DAVIT and its variants, including winch attachments: PORTA-DAVIT 500(W) PORTA-DAVIT 120(W) PORTA-DAVIT 350EX(W)*</p> <p>for incorporation with Reid Lifting Sockets: - STMG0500/ STMG0500V2/ STMS0500/ STMS0500V2/ STMA0500 - SSMG0500/ SSMG0500V2/ SSMS0500/ SSMS0500V2/ SSMA0500 - SFMG0500/ SFMS0500/ SFMA0500 - SFRG0500/ SFRS0500/ SFRA0500 - SBMG0500/ SBMS0500/ SBMA0500 - SFIG0500/ SFIS0500/ SFIA0500 - SPO500-0500/ SPO500-0800/ SPO500-1100</p> <p>and Socket Extensions: SE0500-1100/ SEP0500-1100 SE0500-0800/ SEP0500-0800 SE0500-0500/ SEP0500-0500</p> <p>Or any of the above suffixed with a C if customised</p> <p>* Product should not be used for the lifting of persons.</p>	<p>PORTA-DAVIT et ses variantes, y compris les pièces jointes au treuil: PORTA-DAVIT 500(W) PORTA-DAVIT 120(W) PORTA-DAVIT 350EX(W)*</p> <p>à utiliser en incorporation avec les embases d'origine Reid Lifting : - STMG0500/ STMG0500V2/ STMS0500/ STMS0500V2/ STMA0500 - SSMG0500/ SSMG0500V2/ SSMS0500/ SSMS0500V2/ SSMA0500 - SFMG0500/ SFMS0500/ SFMA0500 - SFRG0500/ SFRS0500/ SFRA0500 - SBMG0500/ SBMS0500/ SBMA0500 - SFIG0500/ SFIS0500/ SFIA0500 - SPO500-0500/ SPO500-0800/ SPO500-1100</p> <p>et avec les extensions d'embase: SE0500-1100/ SEP0500-1100 SE0500-0800/ SEP0500-0800 SE0500-0500/ SEP0500-0500</p> <p>Ou toute référence décrite ci-dessus avec le suffixe C si sur mesure.</p> <p>* Le produit ne doit pas être utilisé pour la levée de personnes.</p>	<p>PORTA-DAVIT und seine Varianten inklusive Windenaufsätze: PORTA-DAVIT 500(W) PORTA-DAVIT 120(W) PORTA-DAVIT 350EX(W)*</p> <p>für den Einsatz mit den Reid Lifting Sockeln: - STMG0500/ STMG0500V2/ STMS0500/ STMS0500V2/ STMA0500 - SSMG0500/ SSMG0500V2/ SSMS0500/ SSMS0500V2/ SSMA0500 - SFMG0500/ SFMS0500/ SFMA0500 - SFRG0500/ SFRS0500/ SFRA0500 - SBMG0500/ SBMS0500/ SBMA0500 - SFIG0500/ SFIS0500/ SFIA0500 - SPO500-0500/ SPO500-0800/ SPO500-1100</p> <p>und die Sockel Erweiterungen SE0500-1100/ SEP0500-1100 SE0500-0800/ SEP0500-0800 SE0500-0500/ SEP0500-0500</p> <p>oder eine von den oben genannten ergänzt um ein "C" wenn kundenindividuell angepasst</p> <p>* Das Produkt darf nicht zum Aufheben von Personen verwendet werden.</p>
PERSONAL PROTECTIVE EQUIPMENT / LA DIRECTIVE EEP / DIE PSA-RICHTLINIE		
<p>Is in conformity with the provisions of the Regulation (EU) 2016/ 425 and with the harmonised standard EN 795:2012 Type B</p> <p>Is identical to the PPE which is subject of the EC certificate of conformity No GB18/961851 issued by</p> <p><i>SGS United Kingdom Ltd, 202b, Worle Parkway, Weston-super-Mare, BS22 6WA, United Kingdom (Notified Body no. 0120)</i></p> <p>Subject to the procedure set out in Annex VIII of Regulation (EU) 2016/ 425 under the supervision of the notified body</p> <p><i>Lloyd's Register Quality Assurance Ltd, 1 Trinity Park Bickenhill Lane, Birmingham, B37 7ES, UK (Notified Body no. 0088)</i></p>	<p>Est conforme aux dispositions du règlement (UE) 2016/425 et à la norme harmonisée EN 795: 2012 Type B</p> <p>Est identique à l'EPI défini dans le Certificat de Conformité CE No GB18/961851 émis par</p> <p><i>SGS United Kingdom Ltd, 202b, Worle Parkway, Weston-super-Mare, BS22 6WA, United Kingdom (Notified Body no. 0120)</i></p> <p>Sous réserve de la procédure prévue à l'annexe VIII du règlement (UE) 2016/425 sous la surveillance de l'organisme notifié</p> <p><i>Lloyd's Register Quality Assurance Ltd, 1 Trinity Park Bickenhill Lane, Birmingham, B37 7ES, UK (Notified Body no. 0088)</i></p>	<p>Steht im Einklang mit den Bestimmungen der Verordnung (EU) 2016/425 und der harmonisierten Norm EN 795: 2012 Typ B</p> <p>Identisch ist mit der PSA, die Gegenstand der EG-Konformitätserklärung Nr. GB18/961851 ist, ausgestellt von</p> <p><i>SGS United Kingdom Ltd, 202b, Worle Parkway, Weston-super-Mare, BS22 6WA, Großbritannien (Benannte Stelle Nr. 0120)</i></p> <p>Vorbehaltlich des Verfahrens gemäß Anhang VIII der Verordnung (EU) 2016/425 unter der Aufsicht der benannten Stelle</p> <p><i>Lloyd's Register Quality Assurance Ltd, 1 Trinity Park Bickenhill Lane, Birmingham, B37 7ES, UK (Benannte Stelle Nr. 0088)</i></p>
MACHINERY DIRECTIVE / DIRECTIVE MACHINES / MASCHINENRICHTLINIE		
<p>Is in conformity with the provisions of the Council Directive 2006/42/EC.</p>	<p>Est conforme aux dispositions de la Directive du Conseil Européen 2006/42/EC.</p>	<p>Mit den Bestimmungen der „Richtlinie des Rates“ 2006/42/EG</p>
ATEX DIRECTIVE / DIRECTIVE ATEX / ATEX RICHTLINIE		
<p>Is in conformity with the provisions of the Council Directive 2014/34/EU and with the following standards: EN 80079-36:2016</p> <p>With marking: </p>	<p>Est conforme aux dispositions de la Directive du Conseil Européen 2014/34/EU ainsi qu'aux normes suivantes: EN 80079-36:2016</p> <p>Avec le marquage: </p>	<p>Ist in Übereinstimmung mit den Bestimmungen der Rats Richtlinie 2014/34/EU und mit den folgenden Standards: EN 80079-36:2016</p> <p>Mit Kennzeichnung: </p>
<p>Safety instructions stated in the production records and users guide have to be adhered to.</p>	<p>Les consignes de sécurité définies dans les registres de production et le manuel d'utilisation doivent être respectées.</p>	<p>Sicherheitsbestimmungen und Anleitungen niedergelegt in den Bedienungsanleitungen sind ebenfalls zu berücksichtigen.</p>
<p>Signature / Signature / Unterschrift:</p> <p></p>	<p>Date of issue / Date d'édition / Ausstellungsdatum:</p> <p>10th August 2018</p>	
<p>Name / Nom / Name:</p> <p>N. P. Battersby</p>	<p>Position / Position / Stellung:</p> <p>Director / Directeur / Direktor</p>	

Tel: +33 (0)297 53 32 99 contact@reidlifting.fr

www.reidlifting.fr

REID
LIFTING
LIGHTWEIGHT | PORTABLE | SAFE

PORTA-DAVIT® 500

Potences de levage en aluminium, légères et portables, avec CMU jusqu'à 500kg.
Assemblage manuel sans outil et sans compromis de sécurité.

Qualité



REID Lifting Ltd.

- Homologation de nos systèmes par les laboratoires accrédités UKAS.
- Fichiers techniques de la conception et du développement de nos produits disponibles pour inspection.
- Membre de la Fédération des Ingénieurs en Equipements de Levage de Grande Bretagne (LEEA).
- Certification ISO9001 de notre système de gestion de la qualité.
- Certification ISO14001 de notre système de gestion de l'environnement.
- Certification OHSAS18001 pour le système de gestion de la santé et de la sécurité.
- Certification de nos produits par un organisme indépendant agréementé - des embases au potences.
- Manuel d'utilisation fourni avec chaque équipement pour un assemblage et une utilisation sûre.
- Formation à l'utilisation du matériel.



PORTA-GANTRY



PORTA-GANTRY RAPIDE



PORTA-DAVIT



T-DAVIT



PORTA-QUAD

REID Lifting France - PA de Kerboulard - 13, rue Gutenberg - 56250 Saint-Nolff - FRANCE

Tel: +33 (0)297 53 32 99 contact@reidlifting.fr

www.reidlifting.fr

REID
LIFTING
LIGHTWEIGHT | PORTABLE | SAFE