

Information technique

Memosens CCS50D

Capteur numérique avec technologie Memosens pour la détermination du dioxyde de chlore

Le Memosens CCS50D permet une mesure de haute précision avec stabilité à long terme pour garantir une surveillance de process optimale



Domaine d'application

Memosens CCS50D est un capteur de dioxyde de chlore destiné aux fabricants de skids et aux utilisateurs finaux. Il mesure de façon fiable dans les domaines suivants :

- Eau potable : garantit une désinfection adéquate
- Systèmes d'eau de refroidissement : prévient la formation d'agents pathogènes
- Eau utilisée pour laver les légumes et les salades préemballés afin d'assurer une haute qualité alimentaire
- Systèmes de préparation de boissons : garantit l'absence de dioxyde de chlore

Principaux avantages

- Le bon choix de capteur pour chaque application : de la mesure de traces aux concentrations de dioxyde de chlore de 200 mg/l.
- Le temps de réponse rapide assure une surveillance précise du process et permet une réponse rapide aux changements du process, ainsi qu'un contrôle efficace de celui-ci.
- Sécurité accrue du process : des mesures précises et une stabilité à long terme garantissent une surveillance constante du process et les concentrations de désinfectant les plus faibles possibles.
- Montage flexible : le capteur peut être monté dans les chambres de passage CCA151 et CCA250 ou dans un support à immersion. À partir de débits de 5 l/h (CCA151), 30 l/h (CCA250) ou 15 cm/s (fonctionnement en immersion), la mesure est pratiquement indépendante du débit.
- Meilleure disponibilité du système grâce au remplacement rapide des capteurs : étalonnage du capteur en laboratoire et intégration dans le process via plug & play.
- Il peut être combiné facilement avec d'autres paramètres d'analyse de liquide pertinents en se connectant au transmetteur multi-paramètre Liquiline .

[Suite de la page titre]

Autres avantages fournis par la technologie Memosens

- Sécurité de process maximale
- Sécurité des données grâce à une transmission numérique
- Manipulation simple grâce à la mémorisation dans le capteur des données spécifiques au capteur
- La maintenance prédictive est possible en enregistrant dans le capteur les données de fonctionnement du capteur

Principe de fonctionnement et construction du système

Principe de mesure

Les niveaux de dioxyde de chlore sont déterminés selon le principe de mesure ampérométrique.

Le dioxyde de chlore (ClO_2) dans le produit diffuse à travers la membrane du capteur et est réduit en ions chlorure (Cl^-) à l'électrode de travail en or. Au niveau de la contre-électrode en argent, l'argent est oxydé en chlorure d'argent. L'émission d'électrons à l'électrode de travail en or et l'acceptation d'électrons à la contre-électrode en argent font circuler un courant proportionnel à la concentration de dioxyde de chlore dans le produit. Ce processus ne dépend pas de la valeur de pH sur une large gamme.

Le transmetteur utilise le signal de courant pour calculer la variable mesurée de concentration en mg/l (ppm).

Mode de fonctionnement

Le capteur se compose de :

- Cartouche à membrane (chambre de mesure avec membrane)
- Corps du capteur avec une contre-électrode ayant une large surface et une électrode de travail encapsulée dans du plastique

Les électrodes se trouvent dans une électrolyte séparée du produit par une membrane. La membrane empêche l'électrolyte de diffuser et protège contre la pénétration de substances étrangères.

L'ensemble de mesure est étalonné au moyen d'une mesure comparative colorimétrique selon la méthode DPD pour le dioxyde de chlore. La valeur d'étalonnage déterminée est entrée dans le transmetteur.

Sensibilités transverses ¹⁾

Chlore libre, ozone, brome libre

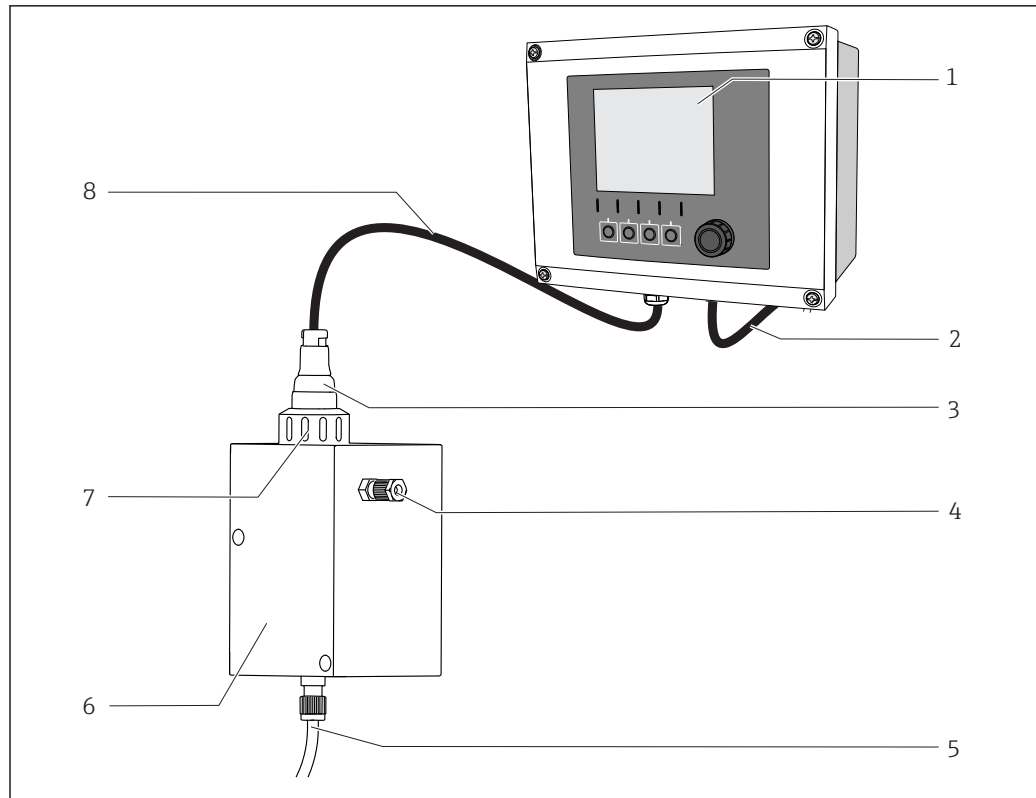
Il n'y a pas eu de sensibilités transverses pour : H_2O_2 , acide peracétique

Ensemble de mesure

L'ensemble de mesure complet comprend :

- Capteur de désinfection CCS50D (à membrane, $\varnothing 25$ mm) avec adaptateur correspondant
- Chambre de passage Flowfit CCA151
- Câble de mesure CYK10, CYK20
- Transmetteur, p. ex. Liquiline CM44x avec version de firmware 01.06.08 ou plus ou CM44xR avec version de firmware 01.06.08 ou plus
- En option : câble prolongateur CYK11
- En option : capteur de position
- En option : CPS31
- En option : chambre de passage Flowfit CCA250 (un capteur de pH/redox peut être installé additionnellement ici)
- En option : support à immersion Flexdip CYA112

1) Les substances listées ont été testées individuellement et avec différentes concentrations. La réaction aux mélanges n'a pas été évaluée.



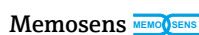
A0034241

1 Exemple d'un ensemble de mesure

- 1 Transmetteur Liquiline CM44x
- 2 Câble d'alimentation pour transmetteur
- 3 Capteur de désinfection CCS50D (à membrane, Ø25 mm)
- 4 Sortie de la chambre de passage Flowfit CCA151
- 5 Entrée de la chambre de passage Flowfit CCA151
- 6 Chambre de passage Flowfit CCA151
- 7 Écrou-raccord pour l'installation d'un capteur de désinfection dans la chambre de passage Flowfit CCA151
- 8 Câble de mesure CYK10

Fiabilité

Fiabilité



Avec Memosens, votre point de mesure est plus sûr et plus fiable :

- Transmission de signal numérique, sans contact, d'où une isolation galvanique optimale
- Étanche aux poussières et à l'eau (IP 68)
- Le capteur peut être étalonné en laboratoire, d'où une disponibilité accrue du point de mesure dans le process
- Maintenance prédictive par enregistrement des données capteur, par ex. :
 - Total des heures de fonctionnement
 - Heures de fonctionnement à des valeurs mesurées très élevées ou très faibles
 - Heures de fonctionnement à des températures élevées
 - Historique des étalonnages

Maintenabilité

Manipulation simple

Les capteurs avec technologie Memosens ont une électronique intégrée qui mémorise les données d'étalonnage et d'autres informations (p. ex. total des heures de fonctionnement ou les heures de fonctionnement dans des conditions de mesure extrêmes). Lorsque le capteur est connecté, les données d'étalonnage sont automatiquement transmises au transmetteur et utilisées pour calculer la

valeur mesurée actuelle. La sauvegarde des données d'étalonnage permet d'étalonner le capteur à l'écart du point de mesure. Résultat :

- Les capteurs de pH peuvent être étalonnés en laboratoire sous des conditions extérieures optimales, ce qui permet une meilleure qualité de l'étalonnage.
- La disponibilité du point de mesure est considérablement améliorée grâce au remplacement rapide et facile de capteurs préétalonnés.
- Grâce à la disponibilité des données du capteur, les intervalles de maintenance peuvent être définis avec précision et la maintenance prédictive est possible.
- L'historique du capteur peut être documenté sur des supports de données externes et dans des programmes d'analyse.
- Par conséquent, il est possible de définir le domaine d'application d'un capteur en fonction de son historique.

Sécurité

Sécurité des données grâce à une transmission numérique

La technologie Memosens numérise les valeurs mesurées dans le capteur et les transmet sans contact et libre de tout potentiel parasite au transmetteur. Résultat :

- Un message d'erreur automatique est généré en cas de dysfonctionnement du capteur ou d'interruption de la connexion entre le capteur et le transmetteur
- La disponibilité du point de mesure est considérablement améliorée grâce à la détection immédiate des erreurs

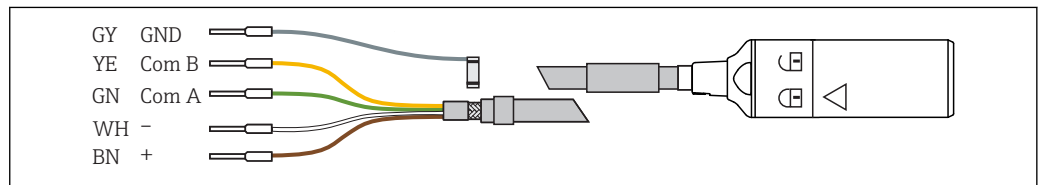
Entrée

Valeurs mesurées	Dioxyde de chlore (ClO ₂) Température	[mg/l, µg/l, ppm, ppb] [°C, °F]
Gammes de mesure	CCS50D-**11AD CCS50D-**11BF CCS50D-**11CJ	0 ... 5 mg/l (ppm) ClO ₂ 0 ... 20 mg/l (ppm) ClO ₂ 0 ... 200 mg/l (ppm) ClO ₂
Courant de signal	CCS50D-**11AD CCS50D-**11BF CCS50D-**11CJ	135 à 250 nA par 1 mg/l (ppm) ClO ₂ 35 à 65 nA par 1 mg/l (ppm) ClO ₂ 4 à 8 nA par 1 mg/l (ppm) ClO ₂

Alimentation électrique

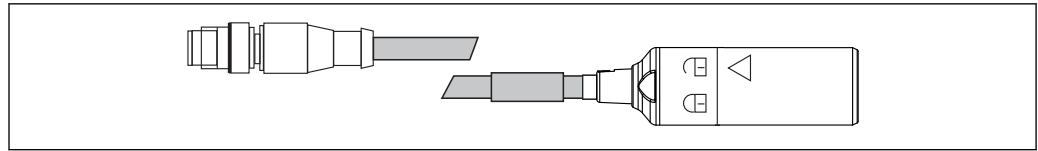
Raccordement électrique

Le raccordement électrique du au transmetteur se fait à l'aide d'un câble de mesure CYK10 ou CYK20.



2 Câble de mesure CYK10/CYK20

- ▶ Pour prolonger le câble, utilisez le câble de mesure CYK11. La longueur de câble maximale est de 100 m (328 ft).



A0018861

3 Raccordement électrique, connecteur M12

Performances

Conditions de référence	Température	max. 20 °C (68 °F)	
	Valeur pH	pH 6 à 7	
	Débit	40 à 60 cm/s	
	Produit de base exempt de ClO ₂	Eau déminéralisée	
Temps de réponse	T ₉₀ < 15 s (une fois la polarisation terminée)		
Résolution de la valeur mesurée du capteur	CCS50D-**11AD	0,03 µg/l (ppb) ClO ₂	
	CCS50D-**11BF	0,13 µg/l (ppb) ClO ₂	
	CCS50D-**11CJ	1,1 µg/l (ppb) ClO ₂	
Erreur de mesure ²⁾	±2 % ou ±5 µg/l (ppb) de la valeur mesurée (selon la valeur la plus élevée)		
		LOD (limite de détection)	LOQ (limite de quantification)
	CCS50D-**11AD	0,0007 mg/l (ppm)	0,002 mg/l (ppm)
	CCS50D-**11BF	0,0013 mg/l (ppm)	0,004 mg/l (ppm)
CCS50D-**11CJ	0,0083 mg/l (ppm)	0,025 mg/l (ppm)	
Répétabilité	CCS50D-**11AD	0,002 mg/l (ppm)	
	CCS50D-**11BF	0,007 mg/l (ppm)	
	CCS50D-**11CJ	0,025 mg/l (ppm)	
Pente nominale	CCS50D-**11AD	195 nA par 1 mg/l (ppm) ClO ₂	
	CCS50D-**11BF	50 nA par 1 mg/l (ppm) ClO ₂	
	CCS50D-**11CJ	6 nA par 1 mg/l (ppm) ClO ₂	
Dérive à long terme	< 1 % par mois (valeur moyenne, déterminée lors du fonctionnement à des concentrations variables et sous des conditions de référence)		
Temps de polarisation	Première mise en service	60 min	
	Remise en service	30 min	
Durée d'utilisation de l'électrolyte	à la concentration maximum et 55 °C	60 jours	
	à 50 % de la gamme de mesure et 20 °C	1 an	
	à 10 % de la gamme de mesure et 20 °C	2 ans	

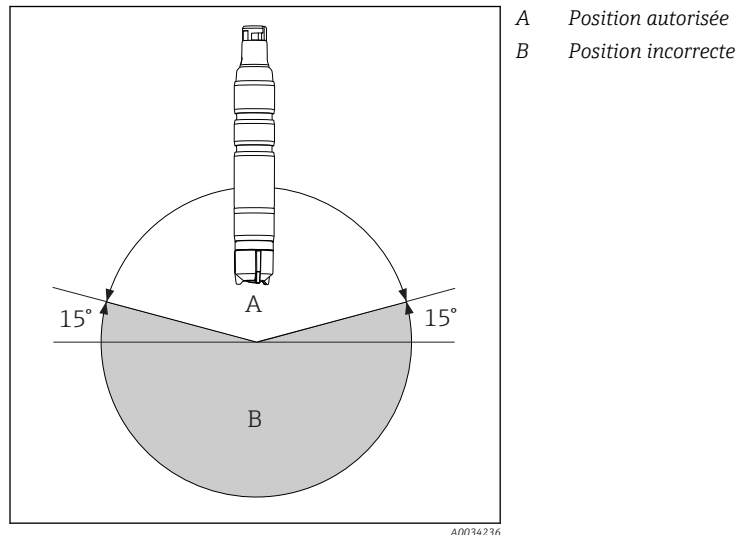
2) Sur la base de la norme ISO 15839. L'erreur de mesure comprend toutes les incertitudes du capteur et du transmetteur (chaîne de mesure). Elle ne comprend pas les incertitudes résultant du matériau de référence ou d'un ajustage ayant été réalisé.

Montage

Position de montage

Ne pas monter la tête en bas !

- ▶ Installez le capteur dans une chambre de passage, une sonde ou un raccord process approprié à un angle d'au moins 15° par rapport à l'horizontale.
- ▶ Tout autre angle d'inclinaison n'est pas autorisé.
- ▶ Suivez les instructions de montage du capteur, figurant dans le manuel de mise en service de la chambre de passage utilisée.



Profondeur d'immersion

50 mm (1,97 in)

Instructions de montage

Montage dans la chambre de passage Flowfit CCA151

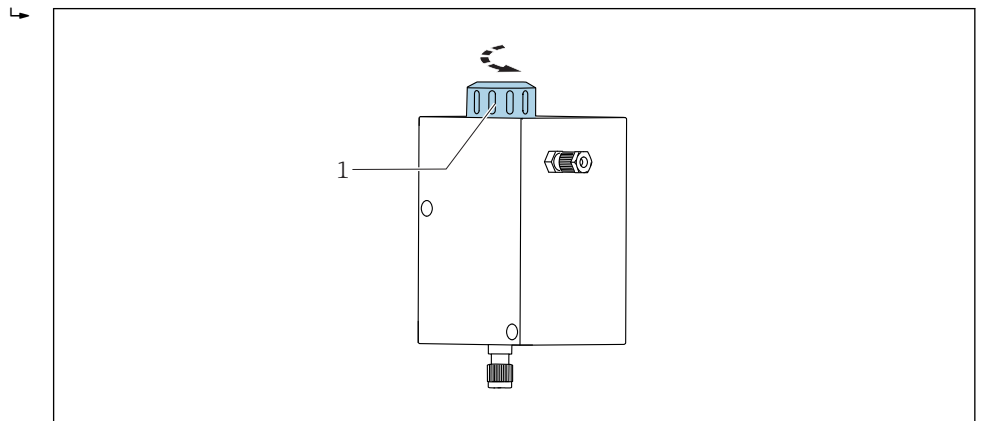
Le capteur de désinfection (à membrane, Ø25 mm) est conçu pour être installé dans la chambre de passage Flowfit CCA151.

Tenir compte des points suivants lors de l'installation :

- ▶ Le débit doit être d'au moins 5 l/h (1,3 gal/h).
- ▶ Si le produit est réintroduit dans un bassin de débordement, une conduite ou autre, la contre-pression résultante sur le capteur ne doit pas dépasser 1 bar (14.5 psi) et doit rester constante.
- ▶ Éviter toute pression négative au capteur, par ex. due à la réintroduction du produit du côté aspiration d'une pompe.
- ▶ Pour éviter le colmatage, il faut également filtrer l'eau fortement contaminée.

Préparer la chambre de passage

1. A la livraison, la chambre de passage est munie d'un écrou-raccord vissé : dévisser l'écrou-raccord de la chambre de passage.



4 Chambre de passage Flowfit CCA151

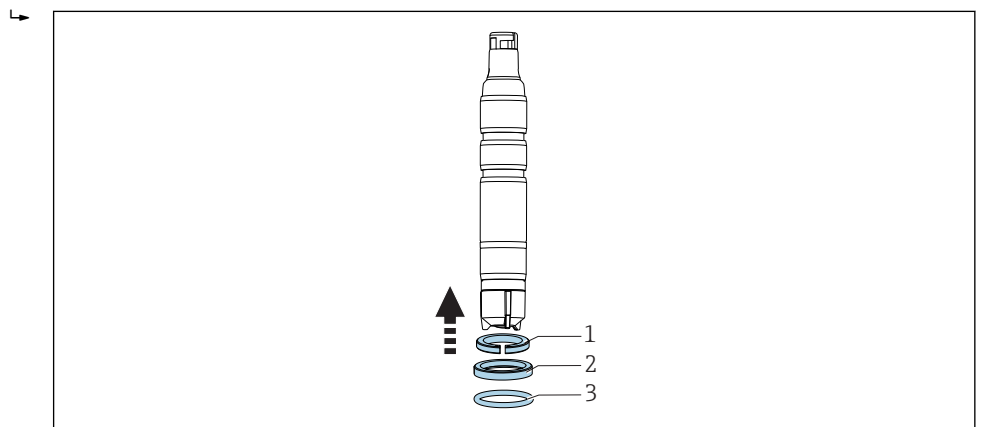
1 Ecrou fou

2. A la livraison, la chambre de passage est munie d'un bouchon aveugle : retirer le bouchon aveugle de la chambre de passage.

Equiper le capteur d'un adaptateur

L'adaptateur nécessaire (bague de serrage, bague de pression et joint torique) peut être commandé comme accessoire du capteur ou comme accessoire séparé → 15.

1. Glisser d'abord la bague de serrage, puis la bague de pression, et enfin le joint torique de la cartouche à membrane vers la tête du capteur et dans la rainure inférieure.

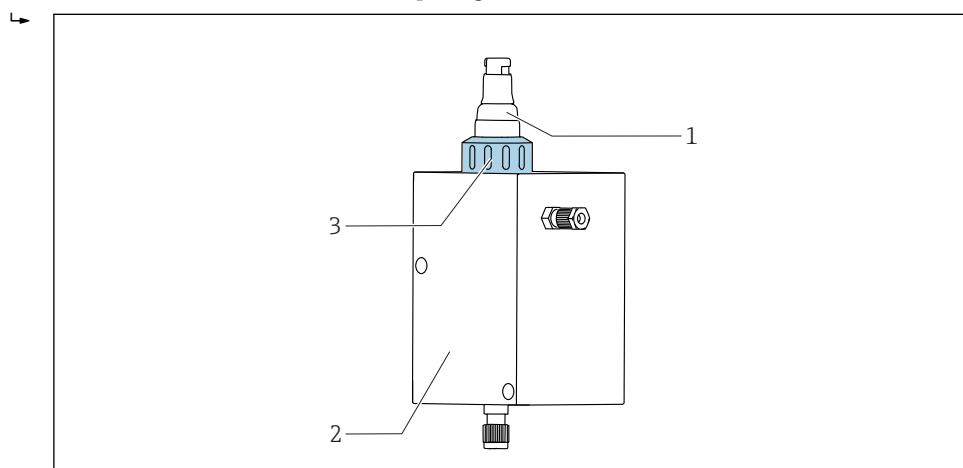


5 Glisser la bague de serrage (1), la bague de pression (2) et le joint torique (3) vers le haut de la cartouche à membrane vers le corps du capteur et dans la rainure inférieure.

Installer le capteur dans la chambre de passage

2. Glisser le capteur avec l'adaptateur de la Flowfit CCA151 dans l'ouverture de la chambre de passage.

3. Visser l'écrou-raccord sur la chambre de passage sur le bloc.



A0034261

6 Chambre de passage Flowfit CCA151

1 Capteur de désinfection

2 Chambre de passage Flowfit CCA151

3 Ecrou-raccord pour la fixation d'un capteur de désinfection

Montage dans la chambre de passage Flowfit CCA250

Le capteur peut être installé dans la chambre de passage Flowfit CCA250. Elle permet d'installer également un capteur de pH et de redox, en plus du capteur de chlore ou de dioxyde de chlore. Une vanne à boisseau régule le débit dans la gamme de 30 ... 120 l/h (7,9 ... 31,7 gal/h).

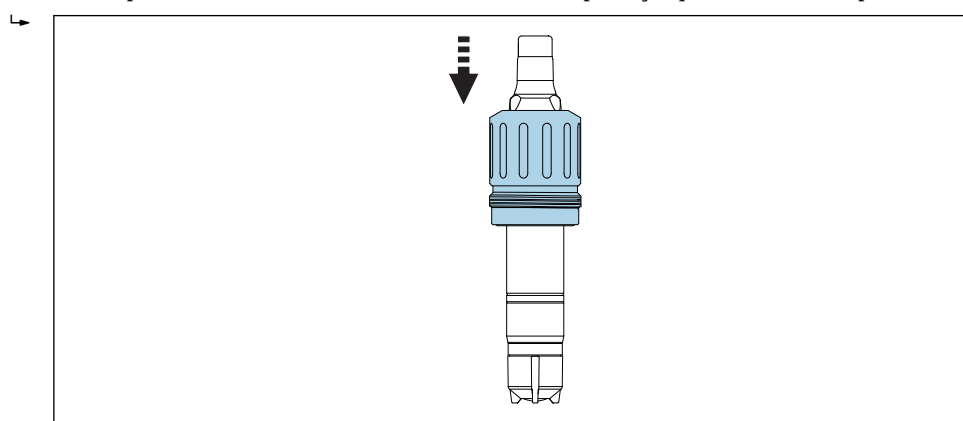
Tenir compte des points suivants lors de l'installation :

- ▶ Le débit doit être d'au moins 30 ... 120 l/h (7,9 ... 31,7 gal/h). Si le débit chute sous cette valeur ou s'arrête complètement, un capteur de position inductif le détecte et déclenche une alarme avec blocage des pompes doseuses.
- ▶ Si le produit est réintroduit dans un bassin de débordement, une conduite ou autre, la contre-pression résultante sur le capteur ne doit pas dépasser 1 bar (14.5 psi) et doit rester constante.
- ▶ Il faut éviter toute pression négative au capteur, p. ex. due à la réintroduction du produit du côté aspiration d'une pompe.

Équiper le capteur d'un adaptateur

L'adaptateur nécessaire peut être commandé comme accessoire du capteur ou comme accessoire séparé. → 15

1. Glisser l'adaptateur de la Flowfit CCA250 de la tête du capteur jusqu'à la butée du capteur.



A0034245

7 Glisser l'adaptateur de la Flowfit CCA250.


2. Fixer l'adaptateur en place à l'aide des deux goujons fournis.

Pour plus d'informations sur l'installation du capteur dans la chambre de passage Flowfit CCA250, voir le manuel de mise en service de la chambre de passage

Montage dans d'autres chambres de passage

En cas d'utilisation d'autres chambres de passage, s'assurer que :

- ▶ Une vitesse d'écoulement d'au moins 15 cm/s (0,49 ft/s) doit toujours être garantie au niveau de la membrane.
- ▶ L'écoulement se fait du bas vers le haut. Les bulles d'air transportées doivent être éliminées de sorte qu'elles ne s'accumulent pas devant la membrane..
- ▶ L'écoulement doit être dirigé vers la membrane.

 Tenir compte des instructions de montage additionnelles, contenues dans le manuel de mise en service du support utilisé.

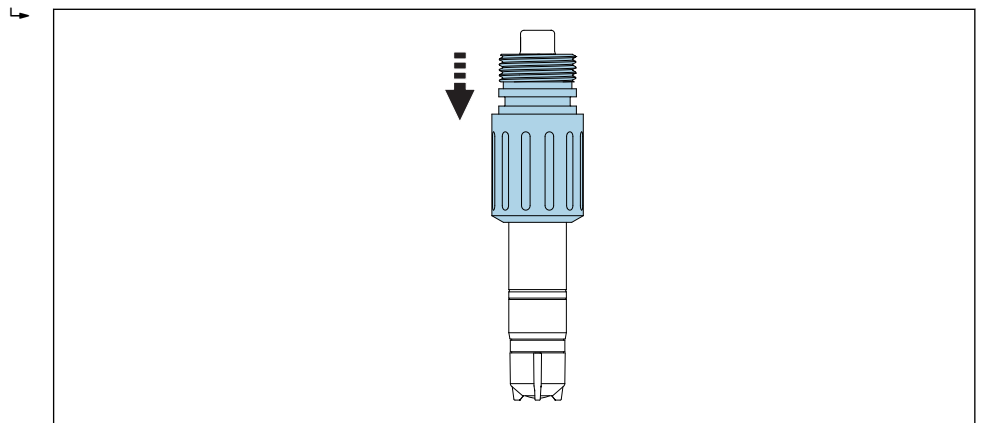
Montage dans le support à immersion Flexdip CYA112

Il est également possible d'installer le capteur dans une sonde à immersion avec raccord fileté G1, par exemple.

Equiper le capteur d'un adaptateur


L'adaptateur nécessaire peut être commandé comme accessoire du capteur ou comme accessoire séparé. →  15

1. Glissez l'adaptateur de la Flexdip CYA112 de la tête du capteur jusqu'à la butée du capteur.



 8 Glissez l'adaptateur de la Flexdip CYA112.

2. Fixez l'adaptateur en place à l'aide des deux goujons fournis.

 Pour plus d'informations sur l'installation du capteur dans la chambre de passage FlexdipCYA112, voir le manuel de mise en service de la chambre de passage

Environnement

Température ambiante -20 à 60 °C (-4 à 140 °F)

Température de stockage

	Stockage longue durée	Stockage jusqu'à max 48 h
Avec électrolyte	0 ... 35 °C (32 ... 95 °F) (non congelable)	35 ... 50 °C (95 ... 122 °F)
Sans électrolyte	-20 ... 60 °C (-4 ... 140 °F)	

Indice de protection

IP68 (1,8 m (5,91 ft)) colonne d'eau sur 7 jours à 20 °C (68 °F)

Process

Température de process

0 à 55 °C (32 à 130 °F), non congelable

Pression de process

La pression d'entrée dépend de la chambre de passage et de l'installation.

La mesure peut être réalisée avec une sortie libre.

Le capteur peut être utilisé à des pressions de process allant jusqu'à 1 bar (14,5 psi) (2 bar abs. (29 psi abs.)).

- En ce qui concerne l'état et les performances du capteur, il est essentiel de respecter les limites de vitesse d'écoulement indiquées dans le tableau suivant.

	Vitesse d'écoulement [cm/s]	Débit volumique [l/h]		
		Flowfit CCA250	Flowfit CCA151	Flexdip CYA112
Minimum	15	30	5	Le capteur est suspendu librement dans le produit ; respecter la vitesse d'écoulement minimum de 15 cm/s pendant l'installation.
Maximum	80	145	20	

Gamme de pH

Gamme de stabilité du dioxyde de chlore pH 2 à 10¹⁾ (ClO₂)

Etalonnage pH 4 à 8

Mesure pH 4 à 9

A partir de valeurs de pH > 9, le ClO₂ est instable et se décompose.

- 1) Jusqu'à un pH de 3,5 et en présence d'ions chlorure (Cl⁻), du chlore libre est produit est inclus dans la mesure

Débit

Au moins 5 l/h (1,3 gal/h), dans la chambre de passage Flowfit CCA151

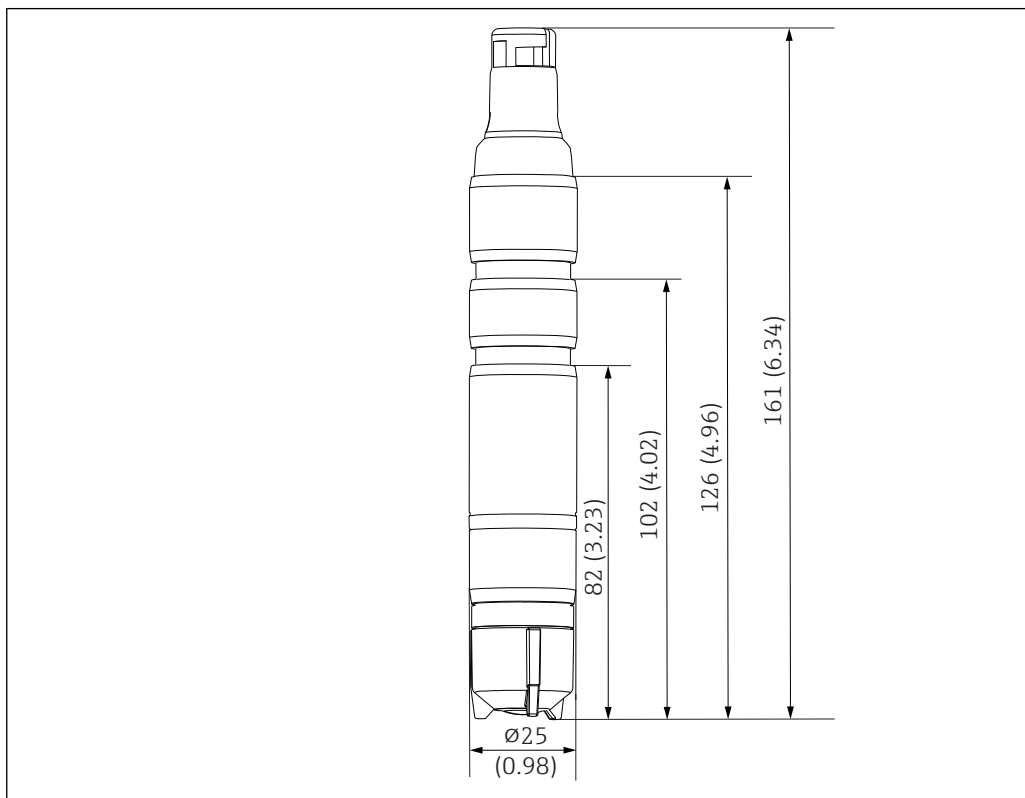
Au moins 30 l/h (7,9 gal/h), dans la chambre de passage Flowfit CCA250

Débit minimal

Au moins 15 cm/s (0,5 ft/s) , par ex. avec support à immersion Flexdip CYA112

Construction mécanique

Dimensions



9 Dimensions en mm (in)

Poids	Capteur avec cartouche à membrane et électrolyte (sans capot de protection et sans adaptateur)	env.95 g (3,35 oz)
Matériaux	<p>Corps du capteur PVC</p> <p>Membrane PVDF</p> <p>Cartouche à membrane PVDF</p> <p>Capot de protection <ul style="list-style-type: none"> ▪ Récipient : PC Makrolon (polycarbonate) ▪ Joint : Kraiburg TPE TM5MED ▪ Couverture : PC Makrolon (polycarbonate) </p> <p>Baguette d'étanchéité FKM</p>	
Spécification de câble	Max. 100 m (330 ft), avec prolongateur de câble	

Certificats et agréments

Marquage CE

Déclaration de conformité

Le système satisfait aux exigences des normes européennes harmonisées. Il est ainsi conforme aux prescriptions légales des directives UE. Par l'apposition du marquage **CE**, le fabricant certifie que le produit a passé les tests avec succès les différents contrôles.

EAC

Le produit a été certifié conformément aux directives TP TC 004/2011 et TP TC 020/2011 qui s'appliquent dans l'Espace Economique Européen (EEE). Le marquage de conformité EAC est apposé sur le produit.

Agréments Ex ³⁾**cCSAus NI Cl. I, Div. 2**

Ce produit est conforme aux exigences définies dans :

- UL 61010-1
- ANSI/ISA 12.12.01
- FM 3600
- FM 3611
- CSA C22.2 NO. 61010-1-12
- CSA C22.2 NO. 213-16
- Schéma de contrôle : 401204

Informations à fournir à la commande


Page produit

www.fr.endress.com/ccs50d

Configurateur de produit

Sur la page produit, vous trouverez le bouton **Configurer**.

1. Cliquez sur ce bouton.
 - ↳ Le configurateur s'ouvre dans une nouvelle fenêtre.
2. Sélectionnez toutes les options nécessaires à la configuration de l'appareil en fonction de vos besoins.
 - ↳ Vous obtenez ainsi une référence de commande valide et complète pour votre appareil.
3. Exportez la référence de commande dans un fichier PDF ou Excel. Pour cela, cliquez sur le bouton correspondant à droite au-dessus de la fenêtre de sélection.

 Pour beaucoup de produits, vous avez également la possibilité de télécharger des schémas CAO ou 2D de la version de produit sélectionnée. Pour cela, cliquez sur l'onglet **CAO** et sélectionnez le type de fichier souhaité dans la liste déroulante.

Contenu de la livraison

La livraison comprend :

- Capteur de désinfection (à membrane, Ø25 mm) avec capot de protection (prêt à l'emploi)
- Flacon avec électrolyte (50 ml (1,69 fl.oz))
- Cartouche à membrane de rechange dans le capot de protection
- Manuel de mise en service
- Certificat de réception du fabricant

3) Uniquement en cas de raccordement au CM44x(R)-CD*

Accessoires

Vous trouverez ci-dessous les principaux accessoires disponibles à la date d'édition de la présente documentation.

- Pour les accessoires non mentionnés ici, adressez-vous à notre SAV ou agence commerciale.

Kit de maintenance CCV05

Commande selon la structure du produit

- 2 x cartouches à membrane et 1 x électrolyte 50 ml (1,69 fl.oz)
- 1 x électrolyte 50 ml (1,69 fl.oz)
- 2 x jeu de joints

Accessoires spécifiques à l'appareil

Câble de données Memosens CYK10

- Pour capteurs numériques avec technologie Memosens
- Configureur de produit sur la page produit : www.fr.endress.com/cyk10



Information technique TI00118C

Câble de données Memosens CYK11

- Câble prolongateur pour capteurs numériques avec protocole Memosens
- Configureur de produit sur la page produit : www.fr.endress.com/cyk11



Information technique TI00118C

Câble laboratoire Memosens CYK20

- Pour capteurs numériques avec technologie Memosens
- Configureur de produit sur la page produit : www.fr.endress.com/cyk20

Flowfit CCA151

- Chambre de passage pour capteurs de dioxyde de chlore
- Configureur de produit sur la page produit : www.fr.endress.com/cca151



Information technique TI01357C

Flowfit CCA250

- Chambre de passage pour capteurs de chlore et de pH/redox
- Configureur de produit sur la page produit : www.fr.endress.com/cca250



Information technique TI00062C

Flexdip CYA112

- Support à immersion pour l'eau et les eaux usées
- Système de support modulaire pour les capteurs dans des bassins ouverts, des canaux et des cuves
- Matériau : PVC ou inox
- Configureur de produit sur la page produit : www.fr.endress.com/cya112



Information technique TI00432C

Photomètre PF-3

- Photomètre portable compact pour la détermination du chlore libre et de la concentration de chlore total
- Flacons de réactifs à code couleur avec instructions de dosage claires
- Référence : 71257946

Kit adaptateur CCS5xD pour CCA151

- Bague de serrage
- Bague de serrage
- Joint torique
- Réf. 71372027

Kit d'adaptateurs CCS5x(D) pour CCA250

- Adaptateur y compris joints toriques
- 2 goujons pour le maintien en place
- Réf. 71372025

Kit d'adaptateurs CCS5x(D) pour CYA112

- Adaptateur y compris joints toriques
- 2 goujons pour le maintien en place
- Réf. 71372026

COY8

Gel point zéro pour capteurs d'oxygène et de désinfection

- Gel sans oxygène ni chlore gel pour la vérification, l'étalonnage du point zéro et l'ajustement des points de mesure d'oxygène et de désinfection
- Configurateur de produit sur la page produit : www.fr.endress.com/coy8



Information technique TI01244C

www.addresses.endress.com
