



PCM ECOMOINEAU™ MX



La première pompe à cavités progressives équipée d'un système de maintenance en place en standard.

La pompe PCM EcoMoineau™ MX est spécialement conçue pour offrir **une maintenance facile et rapide** grâce à son système de maintenance en place intégré en standard. Les opérations de maintenance peuvent être réalisées sur site sans retirer la pompe de son installation, **réduisant ainsi les temps d'arrêt et optimisant la productivité industrielle.**

Sa conception modulaire astucieuse facilite l'accès aux composants internes, **réduisant les coûts d'entretien tout en garantissant un fonctionnement optimal à long terme.** Plus compacte que les pompes à cavités progressives du même type, la pompe PCM EcoMoineau™ MX nécessite moins d'espace pour la maintenance (seulement 7 cm suffisent pour les plus gros modèles),

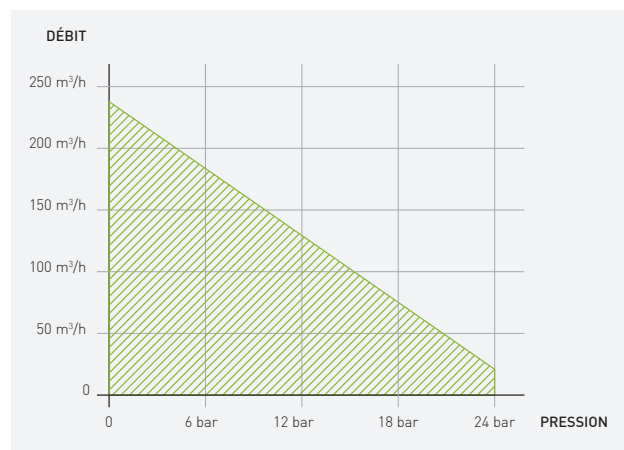
Outre son système de maintenance en place, cette pompe **se distingue par ses performances inégalées.** Elle combine les avantages de la technologie à pompe à vis excentrée avec les caractéristiques des pompes à cavités progressives, offrant ainsi un rendement optimal et une fiabilité éprouvée dans diverses applications industrielles.

En somme, la pompe PCM EcoMoineau™ MX est le choix idéal pour les industries à la recherche d'une **solution de pompage performante, robuste et simple d'utilisation.** Avec son système de maintenance en place équipé en standard, **elle permet d'optimiser la productivité**

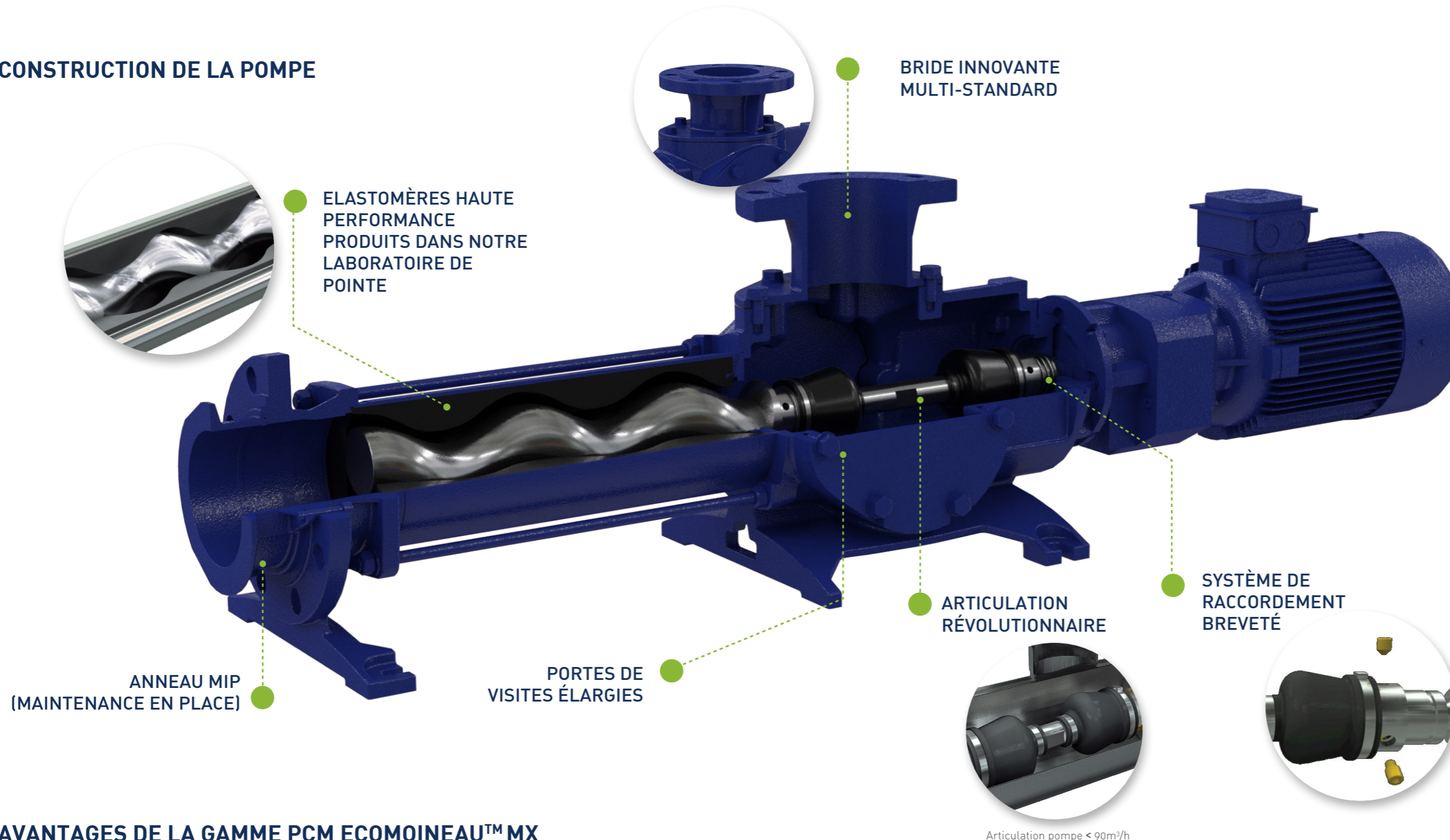
▶ EXEMPLES D'APPLICATIONS

- Drainage de boues (environnement)
- Alimentation de filtres-presses (industrie minière)
- Transfert d'amidon (papeterie)
- Circulation de biomasse (nouvelles énergies)
- Production de polymères (industrie chimique)
- Traitement d'huiles mécaniques usagées (industrie mécanique)

▶ PERFORMANCES TECHNIQUES



CONSTRUCTION DE LA POMPE



AVANTAGES DE L'ARTICULATION

- **Gain d'argent et diminution du stock:** même articulation pour tous les modèles d'un même module
- **Temps de maintenance réduit:** 3 vis seulement pour démonter l'articulation. Pas de démontage de gaines, ni d'utilisation de graisse ou d'huile.
- **Système de raccordement breveté**
- **Conception durable et robuste:** augmentation de la durée de vie pour des applications non corrosives et non abrasives.



Articulation pompe > 90m³/h

AVANTAGES DE LA GAMME PCM ECOMOINEAU™ MX

GAIN D'ESPACE

- Bielle jusqu'à 80% plus courte que les autres pompes à cavités progressives du marché
- Articulation révolutionnaire plus courte et très résistante
- Système de raccordement breveté: seulement 7 cm de dégagement suffisent pour démonter le stator des plus gros modèles
- Remplaçable en lieu et place de la PCM EcoMoineau™ M: Le système de fixation au sol et l'entraxe entre les deux brides est le même ce qui permet un remplacement simple

MAINTENANCE FACILE ET RAPIDE

- Système de raccordement breveté avec 3 vis seulement
- Portes de visite facilitant l'accès au corps de la pompe, le décolmatage, le nettoyage et la surveillance du fonctionnement de la pompe
- Changement de l'étanchéité par l'arrière en désaccouplant l'entraînement
- Système de maintenance en place standard sur toutes les pompes

POMPE ÉCO-CONÇUE

- Consommation d'énergie réduite comparée à la plupart des pompes à vis
- Utilisation de moins de matières premières

CONSTRUCTION POLYVALENTE

Montage intégré

- Conception plus courte
- Moins de pièces, pas d'arbre de commande
- Garniture mécanique sans réglage de cote
- Garniture mécanique standard: élimine les fuites, pas de tresses à resserrer
- Réduction du diamètre de la garniture mécanique réduisant les coûts de maintenance
- Montage idéal pour les produits non collants et peu abrasifs

Montage monobloc ou à palier

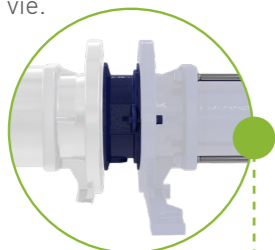
- Dimensions réduites
- Bac de collecte des égouttures intégré
- Configuration polyvalente (garnitures mécaniques et stators)
- Configuration de l'entretoise facilitant l'accès au système d'étanchéité
- Déflecteur en caoutchouc (protège l'entraînement ou le palier et réduit la maintenance)

Option: trémie

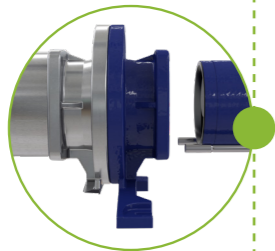
- Récupération et transfert de boues épaissies (jusqu'à 120g/l) en sortie de table d'égouttage

SYSTEME DE MAINTENANCE EN PLACE EN VERSION STANDARD

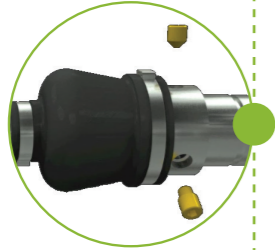
Le nouveau système de maintenance en place en standard sur toute la gamme PCM EcoMoineau™ MX permet de remplacer le stator et/ou le rotor en seulement 5 étapes et ce sans devoir sortir la pompe de son installation. Le temps de maintenance est considérablement réduit ce qui permet de diminuer les temps d'arrêts et les coûts liés au cycle de vie.



ÉTAPE 1 :
Dévisser les deux vis de l'anneau MIP afin de le retirer. Dévisser ensuite les tirants de la pipe d'aspiration puis retirer les deux du haut.



ÉTAPE 2 :
Dévisser ensuite la bride d'aspiration. La décaler ensuite vers la tuyauterie afin de la maintenir et de la supporter.



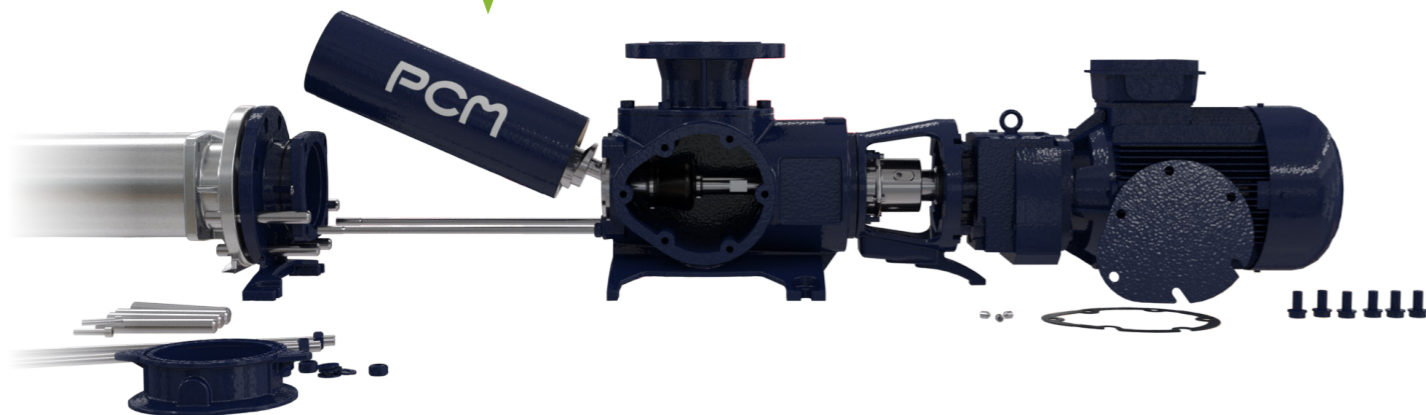
ÉTAPE 3 :
Retirer la trappe d'inspection présente sur le corps. Dévisser ensuite les 3 vis sur la ligne d'arbre afin de libérer la tête du rotor.



ÉTAPE 4 :
Le couple rotor / stator est maintenant libre. La place laissée par l'anneau MIP permet donc de les retirer aisément.



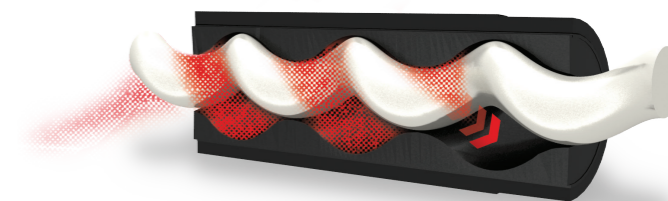
ÉTAPE 5 :
La tête du rotor présente deux plats. Ceux-ci permettent de retirer le rotor du stator à l'aide d'une simple clé.



Il suffit ensuite de répéter ces étapes dans le sens inverse pour remonter la pompe.
La maintenance est terminée !

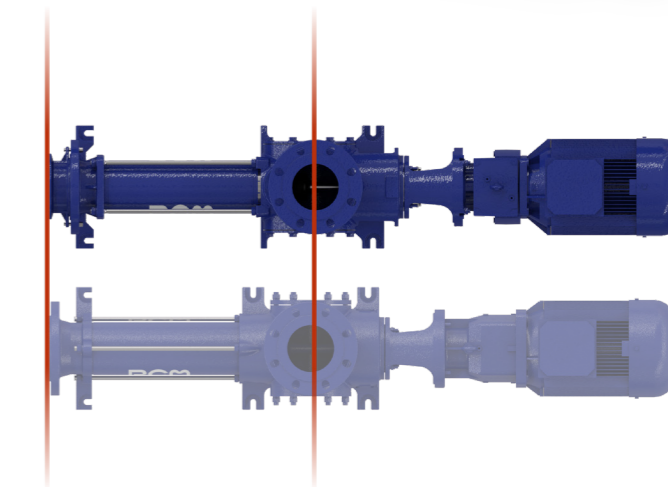
MAITRISE DES PERFORMANCES :

L'hydraulique PCM (stator avec armature) est inchangée, ce qui nous permet de mieux maîtriser les débits de fuite comparé à une solution à deux demi-coquilles ou avec un stator élastomère non collé. Quelle que soit la pression, la performance de la pompe est inchangée.



INSTALLATION SIMPLIFIÉE :

L'entraxe entre la bride d'aspiration et la bride de refoulement est le même que celui de l'EcoMoineau™ M ce qui permet de la remplacer en lieu et place, et réduit donc les coûts d'installation dans le cas d'un remplacement de pompe.



ADAPTABILITÉ AU PROCESS :

Possibilité d'ajouter des accessoires sur l'anneau MIP à l'aide du piquage prévu à cet effet.



MODERNISATION :

Possibilité de faire évoluer votre PCM EcoMoineau™ M en PCM EcoMoineau™ MX grâce à un kit d'adaptation.

The logo for PCM, consisting of the letters 'PCM' in a bold, blue, sans-serif font. The 'P' and 'C' are connected, and the 'M' is separate.

keep it moving